



AN CAMINI

SOLUZIONI TECNOLOGICHE PER L'EVACUAZIONE DEI FUMI



AN IDRO

PRODOTTI IN SINERGIA



IDRO - P4

AN CAMINI leader di mercato

AN CAMINI è oggi in grado di offrire la più completa gamma di sistemi per l'evacuazione dei fumi.

Lo sviluppo tecnologico per la ricerca di generatori di calore ad alto rendimento, aventi temperature fumi sempre più basse sin sotto la soglia della condensazione e la sempre maggiore attenzione alla sicurezza degli impianti (DM 37/08), ci impone di proporvi prodotti all'avanguardia, sicuri ed affidabili nel tempo, nonché leggeri, semplici e rapidi da montare.

Una canna fumaria efficiente contribuisce al raggiungimento delle performances dei generatori di calore ad essa collegati, alla qualità dei fumi immessi in atmosfera e al buon funzionamento del generatore stesso.

La costruzione dei nostri sistemi fumari modulari, con processi rigorosamente industriali in regime di QUALITÀ totale ISO 9002 (la marcatura CE), garantisce la costanza delle caratteristiche fisiche, meccaniche e termodinamiche dei nostri prodotti, consentendone il corretto dimensionamento in ottemperanza alle normative tecniche di riferimento (Decreto Legislativo 152/2006 - 128/2010 - UNI 10640 - UNI 10641 - UNI EN 13384/1 e UNI 13384/2).

L'accurata progettazione dei sistemi di giunzione dei componenti limita al minimo l'intervento manuale ed esclude l'apporto di materiali sigillanti in fase di montaggio, consentendo così di garantire le caratteristiche di tenuta (anche con pressione dei fumi positiva rispetto all'ambiente) e di resistenza alle condense del condotto fumario come prescritto dalle normative vigenti.

L'impiego di materiali pregiati quali l'acciaio inox AISI 316 L e AISI 316 Ti, nonché il PPs (Polipropilene S), insensibili agli acidi presenti nella condensa dei combustibili solidi, liquidi e gassosi, è garanzia di durata nel tempo.

La nostra gamma di sistemi fumari, di altissima qualità, è certificata da importanti istituti di collaudo, internazionalmente riconosciuti, quali il TÜV, GASTEC, VKF - AEAI.

La nostra esperienza ultra ventennale, specifica nel settore dello smaltimento fumi, è a disposizione di tutti i clienti gratuitamente per preventivi e consulenze per la progettazione d'impianti a regola d'arte in ottemperanza alle norme e alle leggi vigenti: UNI 7129, UNI 10640, UNI 10641, UNI 10845, UNI 10683, UNI 11071, DM 37/2008 - dichiarazione di conformità.



TÜV

GASTEC

ISO 9002



PIPE IN TANK

- 4** Senza serpentino in acciaio inox
- 5** Un serpentino in acciaio inox
- 6** Due serpentini in acciaio inox
- 7** Caratteristiche tecniche e schemi

PUFFER

- 13** Senza serpentino
- 15** Un serpentino
- 17** Due serpentini
- 19** Caratteristiche tecniche e schemi

BOLLITORI

- 22** Senza serpentino
- 23** Un serpentino
- 24** Due serpentini
- 25** Caratteristiche tecniche e schemi

BOLLITORI CON SERPENTINE MAGGIORATE

- 28** Un serpentino per pompe di calore
- 29** Caratteristiche tecniche e schemi
- 32** Due serpentini per pompe di calore & solare
- 33** Caratteristiche tecniche e schemi

PREPARATORE RAPIDO CON SCAMBIATORE ispezionabile

- 36** 35 kW
- 36** 70 kW
- 37** 116 kW
- 37** 151 kW
- 38** 200 kW
- 39** Caratteristiche tecniche e schemi

BOLLITORE CON MODULO SOLARE

- 43** Vetroporcellanato con doppio serpentino fisso
- 44** Caratteristiche tecniche e schemi

ACCUMULO ACQUA REFRIGERATA

- 47** Acciaio nero
- 48** Acciaio zincato
- 49** Acciaio inox Aisi 304
- 50** Caratteristiche tecniche e schemi

ACCUMULO ACQUA CALDA E FREDDA

- 53** Acciaio nero
- 54** Caratteristiche tecniche e schemi

SCAMBIATORI DI CALORE SALDOBRASATI

- 57** Impianti ad alta temperatura
- 58** Impianti a bassa temperatura
- 59** Riscaldamento piscine con solare termico
- 60** Accumulo inerziale con solare termico
- 61** Produzione ACS
- 62** Accumulo inerziale con caldaia a biomassa
- 63** Produzione ACS da accumulo inerziale
- 64** Caratteristiche tecniche

TRATTAMENTO ACQUE

- 69** Filtrazione
- 69** Defangatori
- 71** Kit salvacaldaia
- 72** Dosatori e ricariche polifosfati
- 74** Neutralizzatori di condensa
- 76** Chimica
- 77** Addolcitori
- 78** Sifoni

- 78** Ventilazione con recuperatore di calore

- 79** Valvole termostabilizzabili
- 80** Detentori

FLESSIBILI GAS/ACQUA

- 81** Flessibile gas color giallo
- 82** Flessibile estensibile gas & acqua color bianco
- 83** Flessibile gas estensibile color giallo
- 83** Flessibile acqua estensibile
- 83** KIT flessibile acqua
- 84** KIT universali per caldaie

SOLARE

- 84** Cartellatrici per tubo rame
- 85** Tubo in acciaio inox
- 86** Raccordi

- 87** Destratificatore

CONDIZIONAMENTO

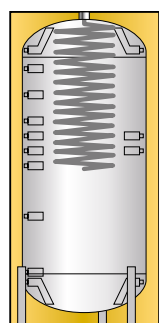
- 87** Staffaggi e sostegni
- 88** Tubo rame sp. 1mm
- 89** Canaline
- 90** Pompe scarico condensa
- 91** Drenaggio condensa
- 92** Raccordi in ottone

CASSETTE WC

- 93** Per esterno
- 93** Da incasso

- 94** Abbattitore di fuliggine

LISTINO IDRO 2020

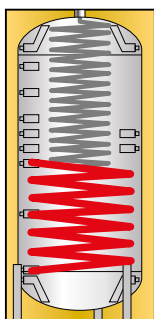


PIPE IN TANK SENZA SERPENTINO

Serbatoio/termoaccumulo per lo stoccaggio di acqua da riscaldamento prodotta da sorgenti di calore continue o discontinue.
Produzione istantanea di acqua calda sanitaria mediante scambiatore di calore in acciaio inox AISI 316L corrugato ad alta efficienza.

CODICE	DESCRIZIONE	SPESSORE E TIPOLOGIA ISOLAMENTO	CAPACITÀ SERBATOIO	CAPACITÀ SANITARIO	ERP	€
T300S0TC	Pipe in tank senza serpentino	50 mm Poliuretano rigido + PVC	300	18		1.092,37
T400S0TC	Pipe in tank senza serpentino	50 mm Poliuretano rigido + PVC	400	18		1.265,32
T500S0HC	Pipe in tank senza serpentino	100 mm Ovatta poliestere + PVC	600	39		2.012,93
T600S0TC	Pipe in tank senza serpentino	50 mm Poliuretano rigido + PVC	600	27,5		1.746,23
T800S0HC	Pipe in tank senza serpentino	100 mm Ovatta poliestere + PVC	800	39		2.169,79
T800S0TC	Pipe in tank senza serpentino	100 mm Poliuretano rigido + PVC	800	35		2.201,48
T800S0TCF	Pipe in tank senza serpentino	130 mm Poliestere flessibile + PVC	800	35		2.044,15
T1000S0HC	Pipe in tank senza serpentino	100 mm Ovatta poliestere + PVC	1000	39		2.243,48
T1000S0TC	Pipe in tank senza serpentino	100 mm Poliuretano rigido + PVC	1000	37,5		2.519,48
T1000S0TCF	Pipe in tank senza serpentino	130 mm Poliestere flessibile + PVC	1000	37,5		2.324,22
T1250S0TC	Pipe in tank senza serpentino	100 mm Poliuretano rigido + PVC	1250	42,5		3.366,38
T1250S0TCF	Pipe in tank senza serpentino	130 mm Poliestere flessibile + PVC	1250	42,5		3.106,40
T1500S0HC	Pipe in tank senza serpentino	100 mm Ovatta poliestere + PVC	1500	39		2.731,96
T1500S0TC	Pipe in tank senza serpentino	100 mm Poliuretano rigido + PVC	1500	50		3.606,28
T1500S0TCF	Pipe in tank senza serpentino	130 mm Poliestere flessibile + PVC	1500	50		3.385,35
T2000S0HC	Pipe in tank senza serpentino	100 mm Ovatta poliestere + PVC	2000	39		3.140,33
T2000S0TC	Pipe in tank senza serpentino	100 mm Poliuretano rigido + PVC	2000	60		4.159,72
T2000S0TCF	Pipe in tank senza serpentino	130 mm Poliestere flessibile + PVC	2000	60		4.015,78

LISTINO IDRO 2020

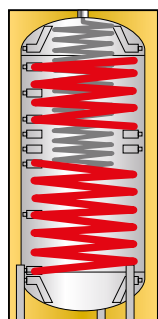


PIPE IN TANK UN SERPENTINO

Serbatoio/termoaccumulo per lo stoccaggio di acqua da riscaldamento prodotta da sorgenti di calore continue o discontinue. Produzione istantanea di acqua calda sanitaria mediante scambiatore di calore in acciaio inox AISI 316L corrugato ad alta efficienza.

CODICE	DESCRIZIONE	SPESSORE E TIPOLOGIA ISOLAMENTO	CAPACITÀ SERBATOIO	CAPACITÀ SANITARIO	ERP	€
T300S1TC	Pipe in tank un serpentino	50 mm Poliuretano rigido + PVC	300	18		1.342,31
T400S1TC	Pipe in tank un serpentino	50 mm Poliuretano rigido + PVC	400	18		1.532,00
T500S1HC	Pipe in tank un serpentino	100 mm Ovatta poliestere + PVC	600	39		2.170,38
T600S1TC	Pipe in tank un serpentino	50 mm Poliuretano rigido + PVC	600	27,5		1.887,94
T800S1HC	Pipe in tank un serpentino	100 mm Ovatta poliestere + PVC	800	39		2.383,92
T800S1TC	Pipe in tank un serpentino	100 mm Poliuretano rigido + PVC	800	35		2.444,73
T800S1TCF	Pipe in tank un serpentino	130 mm Poliestere flessibile + PVC	800	35		2.291,86
T1000S1HC	Pipe in tank un serpentino	100 mm Ovatta poliestere + PVC	1000	39		2.454,47
T1000S1TC	Pipe in tank un serpentino	100 mm Poliuretano rigido + PVC	1000	37,5		2.757,15
T1000S1TCF	Pipe in tank un serpentino	130 mm Poliestere flessibile + PVC	1000	37,5		2.569,70
T1250S1TC	Pipe in tank un serpentino	100 mm Poliuretano rigido + PVC	1250	42,5		3.637,52
T1250S1TCF	Pipe in tank un serpentino	130 mm Poliestere flessibile + PVC	1250	42,5		3.386,46
T1500S1HC	Pipe in tank un serpentino	100 mm Ovatta poliestere + PVC	1500	39		3.037,35
T1500S1TC	Pipe in tank un serpentino	100 mm Poliuretano rigido + PVC	1500	50		3.991,23
T1500S1TCF	Pipe in tank un serpentino	130 mm Poliestere flessibile + PVC	1500	50		3.771,42
T2000S1HC	Pipe in tank un serpentino	100 mm Ovatta poliestere + PVC	2000	39		3.310,32
T2000S1TC	Pipe in tank un serpentino	100 mm Poliuretano rigido + PVC	2000	60		4.437,55
T2000S1TCF	Pipe in tank un serpentino	130 mm Poliestere flessibile + PVC	2000	60		4.302,54

LISTINO IDRO 2020



PIPE IN TANK DUE SERPENTINI

Serbatoio/termoaccumulo per lo stoccaggio di acqua da riscaldamento prodotta da sorgenti di calore continue o discontinue.
Produzione istantanea di acqua calda sanitaria mediante scambiatore di calore in acciaio inox AISI 316L corrugato ad alta efficienza.

CODICE	DESCRIZIONE	SPESSORE E TIPOLOGIA ISOLAMENTO	CAPACITÀ SERBATOIO	CAPACITÀ SANITARIO	ERP	€
T500S2HC	Pipe in tank due serpentine	100 mm Ovatta poliestere + PVC	600	39		2.330,99
T600S2TC	Pipe in tank due serpentine	50 mm Poliuretano rigido + PVC	600	27,5		2.009,56
T800S2HC	Pipe in tank due serpentine	100 mm Ovatta poliestere + PVC	800	39		2.538,20
T800S2TC	Pipe in tank due serpentine	100 mm Poliuretano rigido + PVC	800	35		2.652,26
T800S2TCF	Pipe in tank due serpentine	130 mm Poliestere flessibile + PVC	800	35		2.499,40
T1000S2HC	Pipe in tank due serpentine	100 mm Ovatta poliestere + PVC	1000	39		2.652,86
T1000S2TC	Pipe in tank due serpentine	100 mm Poliuretano rigido + PVC	1000	37,5		3.003,74
T1000S2TCF	Pipe in tank due serpentine	130 mm Poliestere flessibile + PVC	1000	37,5		2.816,29
T1250S2TC	Pipe in tank due serpentine	100 mm Poliuretano rigido + PVC	1250	42,5		3.839,48
T1250S2TCF	Pipe in tank due serpentine	130 mm Poliestere flessibile + PVC	1250	42,5		3.599,58
T1500S2HC	Pipe in tank due serpentine	100 mm Ovatta poliestere + PVC	1500	39		3.305,09
T1500S2TC	Pipe in tank due serpentine	100 mm Poliuretano rigido + PVC	1500	50		4.155,25
T1500S2TCF	Pipe in tank due serpentine	130 mm Poliestere flessibile + PVC	1500	50		3.945,48
T2000S2HC	Pipe in tank due serpentine	100 mm Ovatta poliestere + PVC	2000	39		3.687,25
T2000S2TC	Pipe in tank due serpentine	100 mm Poliuretano rigido + PVC	2000	60		4.686,37
T2000S2TCF	Pipe in tank due serpentine	130 mm Poliestere flessibile + PVC	2000	60		4.561,40

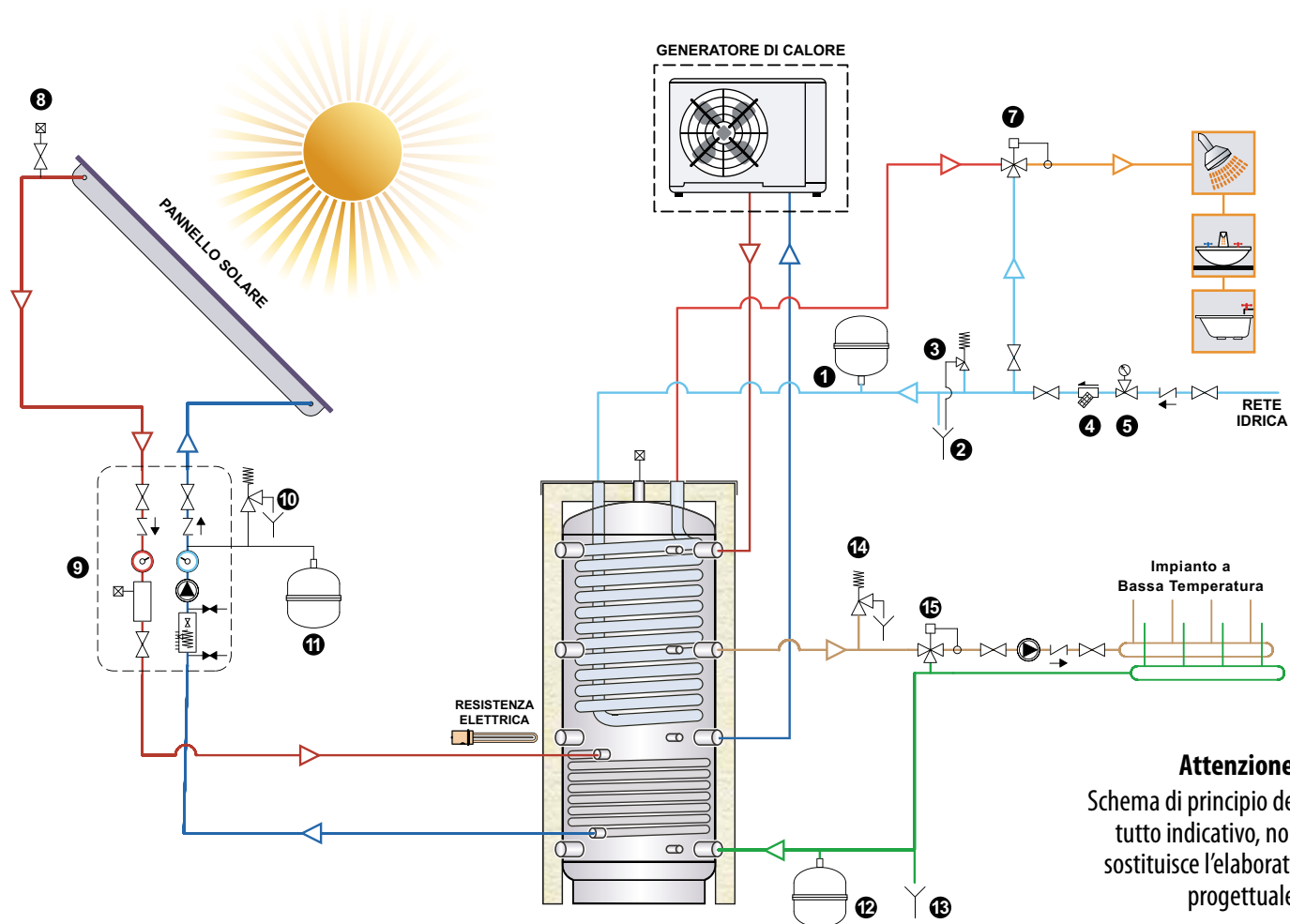
LISTINO IDRO 2020



CARATTERISTICHE TECNICHE PER T300S_TC - T400S_TC		
SANITARIO	Materiale:	Inox AISI 316L (1.4404)
	Trattamento protettivo interno:	Decapaggio e passivazione
	Trattamento protettivo esterno:	Decapaggio e passivazione
	Tipologia:	Tubo corrugato fisso ad alta superficie di scambio
	Esercizio (P max. / T max.):	6 bar / 95°C
PUFFER	Materiale:	S 235 Jr
	Trattamento protettivo interno:	Grezzo
	Trattamento protettivo esterno:	Verniciatura con antiruggine e smalto industriale
	Esercizio (P max. / T max.):	3 bar / 95 °C
SCAMBIATORE	Materiale:	S 235 Jr
	Trattamento protettivo interno:	Grezzo
	Trattamento protettivo esterno:	Grezzo
	Tipologia:	Serpentino spiroidale fisso
	Esercizio (P max. / T max.):	10 bar / 95 °C
CARATTERISTICHE GENERALI	Capacità:	300 - 400 Lt
	Garanzia:	5 anni
	Coibentazione:	Poliuretano rigido + PVC: Classe di resistenza al fuoco B3 (DIN 4102)
	Normativa di riferimento:	Direttiva 2014/68/UE (PED) Art. 4 Par. 3 (apparecchiature in pressione) D.M. del 6 Aprile 2004 N.174 (idoneità dei materiali a contatto con ACS) Direttiva 2009/125/CE (Energy related Products)

LISTINO IDRO 2020

SCHEMA D'IMPIANTO E RESE TERMICHE PER T300S_TC - T400S_TC



MODELLO	SCAMBIATORE INFERIORE IN FE SPIROIDALE				
	MQ (Lt)	Potenza (kW)			
		$\Delta T^* = 10^\circ\text{C}$	$\Delta T^* = 15^\circ\text{C}$	$\Delta T^* = 20^\circ\text{C}$	$\Delta T^* = 25^\circ\text{C}$
T300S_TC	1,2 (8,5)	7,7	11,6	15,4	19,3
T400S_TC	1,6 (11,4)	10,2	15,3	20,4	25,5

MODELLO	SCAMBIATORE SANITARIO		
	MQ (Lt)	Potenza* (kW)	Portata in continuo di ACS* (Lt/h)
T300S_TC	3,6 (18,0)	32,4	796
T400S_TC	3,6 (18,0)	32,4	796

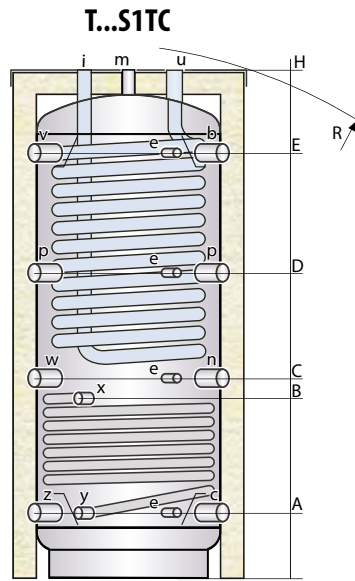
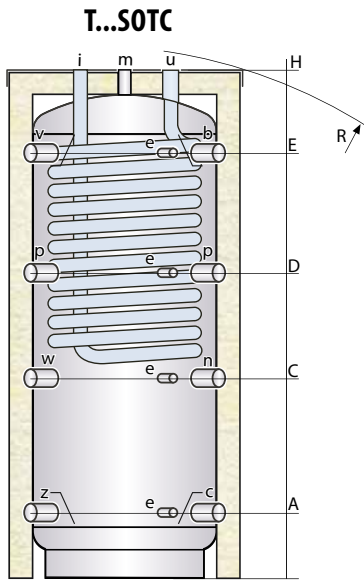
LEGENDA

1. Vaso di espansione sanitario
2. Scarico sanitario
3. Valvola sicurezza sanitario (6 bar)
4. Filtro impurità
5. Riduttore di pressione
7. Valvola miscelatrice sanitario
8. Sfiato con intercettazione
9. Modulo di gestione solare
10. Gruppo di sicurezza solare (6 bar)
11. Vaso di espansione solare
12. Vaso di espansione impianto di riscaldamento
13. Scarico impianto
14. Valvola di sicurezza impianto di riscaldamento
15. Miscelatrice per impianto a bassa temperatura

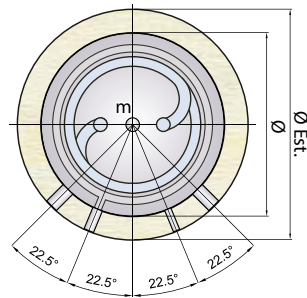
* Temperatura media puffer: 65 °C - Temperatura ingresso sanitario: 10 °C - Temperatura uscita sanitario: 45 °C

LISTINO IDRO 2020

DIMENSIONI E QUOTE PER T300S_TC - T400S_TC



- b** mandata sorgente di calore
- c** ritorno sorgente di calore
- e** termometro - sonda
- i** ingresso acqua fredda sanitaria
- m** sfiato puffer
- n** ritorno impianto di riscaldamento
- p** attacco di servizio
- u** uscita acqua calda sanitaria
- v** mandata impianto di riscaldamento
- w** predisposizione per resistenza elettrica
- x** mandata solare
- y** ritorno solare
- z** ritorno riscaldamento a bassa temperatura



ISOLAMENTO NON RIMOVIBILE

MODELLO	DIMENSIONI (mm)				Scambiatore (mq)	Scambiatore Sanitario Inox	Peso
	Ø	H	Ø Est*	R	Inf.	(mq)	(kg)
T300S_TC	500	1595	600	1720	1,20	3,6	70
T400S_TC	600	1610	700	1770	1,60	3,6	104

* Isolamento non rimovibile

MODELLO	QUOTE (mm)					ATTACCHI (GAS)			
	A	B	C	D	E	xy	em	iu	bcnpvz
T300S_TC	215	490	580	1080	1350	1"	½"	1"¼	1"½
T400S_TC	230	550	610	1090	1365	1"	½"	1"¼	1"½

* Temperatura media puffer: 65 °C - Temperatura ingresso sanitario: 10 °C - Temperatura uscita sanitario: 45 °C

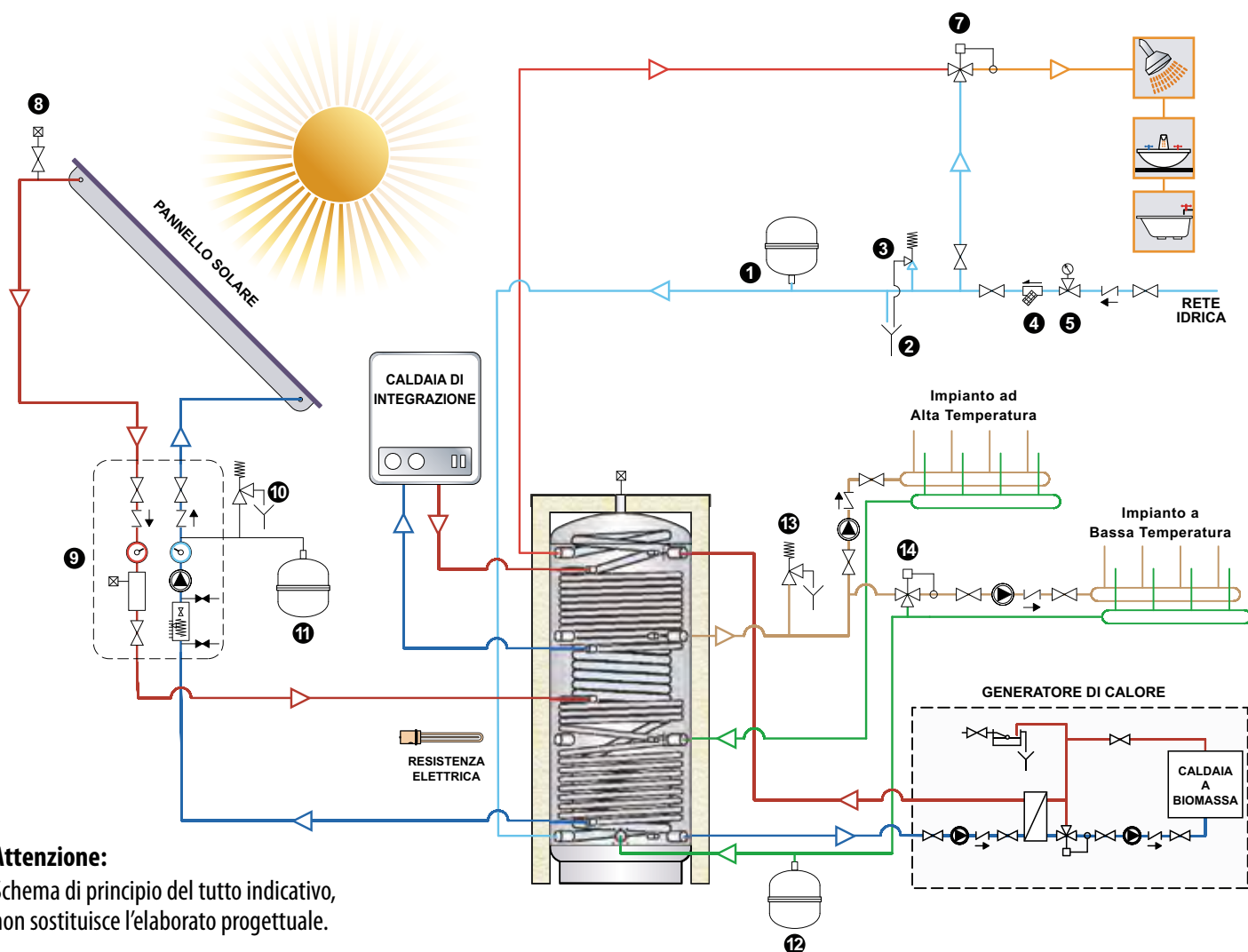
LISTINO IDRO 2020



CARATTERISTICHE TECNICHE		
SANITARIO	Materiale:	Inox AISI 316L (1.4404)
	Trattamento protettivo interno:	Decapaggio e passivazione
	Trattamento protettivo esterno:	Decapaggio e passivazione
	Tipologia:	Tubo corrugato fisso ad alta superficie di scambio
	Esercizio (P max. / T max.):	6 bar / 95 °C
PUFFER	Materiale:	S 235 Jr
	Trattamento protettivo interno:	Grezzo
	Trattamento protettivo esterno:	Verniciatura con antiruggine e smalto industriale
	Esercizio (P max. / T max.):	3 bar / 95°C
SCAMBIATORE SUP. (CALDAIA)	Materiale:	S 235 Jr
	Trattamento protettivo interno:	Grezzo
SCAMBIATORE INF. (SOLARE)	Trattamento protettivo esterno:	Grezzo
	Tipologia:	Spirale fissa
	Esercizio (P max. / T max.):	10 bar / 95 °C
CARATTERISTICHE GENERALI	Capacità:	600 - 2000 Lt
	Garanzia:	5 anni
	Coibentazione:	- Coibentazione flessibile in Poliestere + PVC: Classe di resistenza al fuoco B2 (DIN 4102) - Coibentazione rigida: - per le capacità 600/800/1000/1500/2000 Lt in poliuretano + PVC: Classe di resist. al fuoco B3 (DIN 4102) - per la capacità 1250 Lt in poliestere (15 mm) + polistirolo (85 mm) + PVC: Classe di resist. al fuoco B2 (DIN 4102)
	Normativa di riferimento:	- Direttiva 2014/68/UE (PED) Art. 4 Par. 3 (apparecchiature in pressione) - D.M. del 6 Aprile 2004 N.174 (idoneità dei materiali a contatto con ACS) - Direttiva 2009/125/CE (Energy related Products)

LISTINO IDRO 2020

SCHEMA D'IMPIANTO E RESE TERMICHE



Attenzione:

Schema di principio del tutto indicativo, non sostituisce l'elaborato progettuale.

MODELLO	SCAMBIATORE SANITARIO		
	Mq (Lt)	POTENZA (kW)	Portata in continuo di ACS* (Lt/h)
T600S_TC	5,5 (27,5)	46,8	1149
T800S_TC - T800S_TCF	7,0 (35,0)	67,2	1651
T1000S_TC - T1000S_TCF	7,5 (37,5)	74,3	1824
T1250S_TC - T1250S_TCF	8,5 (42,5)	86,7	2130
T1500S_TC - T1500S_TCF	10 (50,0)	108,0	2654
T2000S_TC - T2000S_TCF	12 (60,0)	134,4	3302

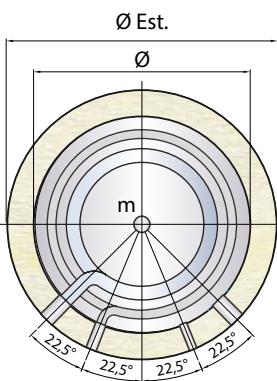
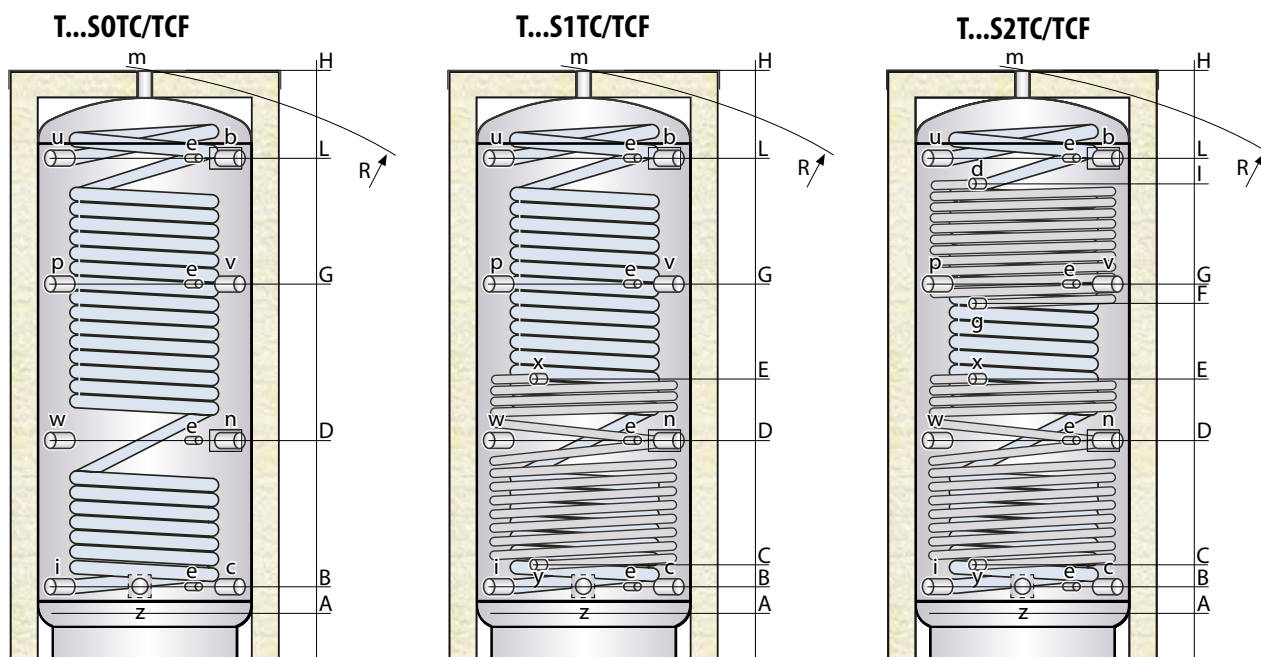
LEGENDA

1. Vaso di espansione sanitario
2. Scarico sanitario
3. Valvola sicurezza sanitario (6 bar)
4. Filtro impurità
5. Riduttore di pressione
7. Valvola miscelatrice sanitario
8. Sfiato con intercettazione
9. Modulo di gestione solare
10. Gruppo di sicurezza solare (6 bar)
11. Vaso di espansione solare
12. Vaso di espansione impianto di riscaldamento
13. Valvola di sicurezza impianto di riscaldamento
14. Miscelatrice per impianto a bassa temperatura

* Temperatura media puffer: 65 °C - Temperatura ingresso sanitario: 10 °C - Temperatura uscita sanitario: 45 °C

LISTINO IDRO 2020

DIMENSIONI E QUOTE



**ISOLAMENTI RIMOVIBILI
TRANNE PER I MODELLI
DA 600 LT**

b mandata caldaia biomassa
c ritorno caldaia biomassa
d mandata caldaia
e termometro - sonda
g ritorno caldaia
i ingresso acqua fredda sanitaria
m sfiato puffer
n ritorno impianto di riscaldamento

p attacco di servizio
u uscita acqua calda sanitaria
v mandata impianto di riscaldamento
w predisposizione per resistenza elettrica
x mandata solare
y ritorno solare
z ritorno riscaldamento a bassa temperatura

MODELLO	DIMENSIONI (mm)				Scambiatore (mq)			Peso (kg)
	Ø	H	Ø Est* (Rigido/Flessibile)	R	Inf.	Sup.	Sanitario inox	
T600S_TC	650	1895	750	2050	2,50	1,80	5,50	175
T800S_TC - T800S_TCF	790	1750	990/1050	1745	2,50	2,00	7,00	212
T1000S_TC - T1000S_TCF	790	2110	990/1050	2095	3,50	2,50	7,50	253
T1250S_TC - T1250S_TCF	950	2075	1150/1210	2090	3,80	2,60	8,50	289
T1500S_TC - T1500S_TCF	1000	2115	1200/1260	2145	4,00	2,80	10,00	316
T2000S_TC - T2000S_TCF	1100	2380	1300/1360	2385	4,80	3,80	12,00	371

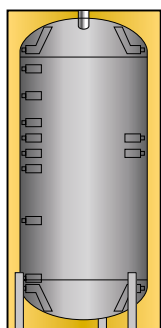
* Tutti gli isolamenti sono rimovibili tranne il modello da 600 Lt

MODELLO	QUOTE (mm)									ATTACCHI (GAS)				
	A	B	C	D	E	F	G	I	L	dgxys	e	iu	bcmnpvwz	
T600S_TC	135	235	315	700	1000	1120	1270	1480	1630	1"	½"	1"¼	1"½	
T800S_TC - T800S_TCF	170	275	355	655	875	1015	1145	1345	1410	1"	½"	1"¼	1"½	
T1000S_TC - T1000S_TCF	170	275	350	810	1035	1195	1355	1675	1755	1"	½"	1"¼	1"½	
T1250S_TC - T1250S_TCF	215	320	400	745	1060	1200	1380	1600	1705	1"	½"	1"¼	1"½	
T1500S_TC - T1500S_TCF	235	340	420	765	1080	1220	1400	1620	1725	1"	½"	1"¼	1"½	
T2000S_TC - T2000S_TCF	265	370	450	930	1090	1230	1435	1710	1945	1"	½"	1"¼	1"½	

LISTINO IDRO 2020

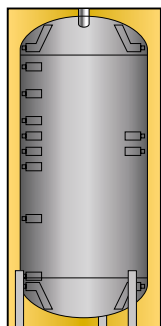
PUFFER SENZA SERPENTINO

Serbatoio/termoaccumulo per lo stoccaggio di acqua da riscaldamento prodotta da sorgenti di calore continue o discontinue.
Solo accumulo - Pressione di esercizio 4 Bar.



CODICE	DESCRIZIONE	SPESSORE E TIPOLOGIA ISOLAMENTO	CAPACITÀ SERBATOIO	CAPACITÀ SANITARIO	ERP	€
P100S0HC	Puffer senza serpentino	100 mm Ovatta poliestere + PVC	100	-	C	517,21
P200S0HC	Puffer senza serpentino	100 mm Ovatta poliestere + PVC	200	-	C	656,22
P300S0HC	Puffer senza serpentino	100 mm Ovatta poliestere + PVC	300	-	C	804,94
P300S0TC	Puffer senza serpentino	50 mm Poliuretano rigido + PVC	300	-	B	573,52
P500S0HC	Puffer senza serpentino	100 mm Ovatta poliestere + PVC	500	-	C	855,10
P500S0TC	Puffer senza serpentino	50 mm Poliuretano rigido + PVC	500	-	B	740,89
P600S0TC	Puffer senza serpentino	50 mm Poliuretano rigido + PVC	600	-	C	815,65
P800S0HC	Puffer senza serpentino	100 mm Ovatta poliestere + PVC	800	-	C	1.010,19
P800S0TC	Puffer senza serpentino	100 mm Poliuretano rigido + PVC	800	-	C	1.142,58
P800S0TCF	Puffer senza serpentino	130 mm Poliestere flessibile + PVC	800	-	C	975,21
P1000S0HC	Puffer senza serpentino	100 mm Ovatta poliestere + PVC	1000	-	C	1.082,32
P1000S0TC	Puffer senza serpentino	100 mm Poliuretano rigido + PVC	1000	-	C	1.263,09
P1000S0TCF	Puffer senza serpentino	130 mm Poliestere flessibile + PVC	1000	-	C	1.060,01
P1250S0HC	Puffer senza serpentino	100 mm Ovatta poliestere + PVC	1250	-	C	1.471,07
P1250S0TC	Puffer senza serpentino	100 mm Poliuretano rigido + PVC	1250	-	C	1.499,64
P1250S0TCF	Puffer senza serpentino	130 mm Poliestere flessibile + PVC	1250	-	C	1.436,04
P1500S0HC	Puffer senza serpentino	100 mm Ovatta poliestere + PVC	1500	-	C	1.650,60
P1500S0TC	Puffer senza serpentino	100 mm Poliuretano rigido + PVC	1500	-	C	1.813,18
P1500S0TCF	Puffer senza serpentino	130 mm Poliestere flessibile + PVC	1500	-	C	1.545,39
P2000S0HC	Puffer senza serpentino	100 mm Ovatta poliestere + PVC	2000	-	C	2.053,50
P2000S0TC	Puffer senza serpentino	100 mm Poliuretano rigido + PVC	2000	-	C	2.366,62
P2000S0TCF	Puffer senza serpentino	130 mm Poliestere flessibile + PVC	2000	-	C	2.127,84

LISTINO IDRO 2020

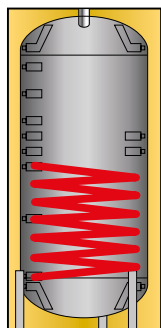


PUFFER SENZA SERPENTINO

Serbatoio/termoaccumulo per lo stoccaggio di acqua da riscaldamento prodotta da sorgenti di calore continue o discontinue.
Solo accumulo - Pressione di esercizio 4 Bar.

CODICE	DESCRIZIONE	SPESSORE E TIPOLOGIA ISOLAMENTO	CAPACITÀ SERBATOIO	CAPACITÀ SANITARIO	ERP	€
P2500S0	Puffer senza serpentino	100 mm PU Morbido Dens. 14 kg/mc + PVC	2500	-		2.446,75
P2500S0T	Puffer senza serpentino	100 mm Poliuretano rigido + PVC	2500	-		2.915,59
P2500S0TF	Puffer senza serpentino	100 mm Poliestere flessibile + PVC	2500	-		2.406,79
P3000S0	Puffer senza serpentino	100 mm PU Morbido Dens. 14 kg/mc + PVC	3000	-		2.577,73
P3000S0T	Puffer senza serpentino	100 mm Poliuretano rigido + PVC	3000	-		3.167,77
P3000S0TF	Puffer senza serpentino	100 mm Poliestere flessibile + PVC	3000	-		2.661,19
P4000S0	Puffer senza serpentino	100 mm PU Morbido Dens. 14 kg/mc + PVC	4000	-		3.985,03
P4000S0T	Puffer senza serpentino	100 mm Poliuretano rigido + PVC	4000	-		3.829,44
P4000S0TF	Puffer senza serpentino	100 mm Poliestere flessibile + PVC	4000	-		3.320,63
P5000S0	Puffer senza serpentino	100 mm PU Morbido Dens. 14 kg/mc + PVC	5000	-		4.528,44
P5000S0T	Puffer senza serpentino	100 mm Poliuretano rigido + PVC	5000	-		4.419,70
P5000S0TF	Puffer senza serpentino	100 mm Poliestere flessibile + PVC	5000	-		3.852,87

LISTINO IDRO 2020

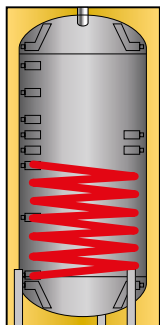


PUFFER UN SERPENTINO

Serbatoio/termoaccumulo per lo stoccaggio di acqua da riscaldamento prodotta da sorgenti di calore continue o discontinue.
Solo accumulo - Pressione di esercizio 4 Bar.

CODICE	DESCRIZIONE	SPESSORE E TIPOLOGIA ISOLAMENTO	CAPACITÀ SERBATOIO	CAPACITÀ SANITARIO	ERP	€
P300S1HC	Puffer un serpentino	100 mm Ovatta poliestere + PVC	300	-	C	927,98
P300S1TC	Puffer un serpentino	50 mm Poliuretano rigido + PVC	300	-	C	740,89
P500S1HC	Puffer un serpentino	100 mm Ovatta poliestere + PVC	500	-	C	1.052,96
P500S1TC	Puffer un serpentino	50 mm Poliuretano rigido + PVC	500	-	C	899,34
P600S1TC	Puffer un serpentino	50 mm Poliuretano rigido + PVC	600	-	C	1.045,51
P800S1HC	Puffer un serpentino	100 mm Ovatta poliestere + PVC	800	-	C	1.258,21
P800S1TC	Puffer un serpentino	100 mm Poliuretano rigido + PVC	800	-	C	1.315,53
P800S1TCF	Puffer un serpentino	130 mm Poliestere flessibile + PVC	800	-	C	1.154,86
P1000S1HC	Puffer un serpentino	100 mm Ovatta poliestere + PVC	1000	-	C	1.362,12
P1000S1TC	Puffer un serpentino	100 mm Poliuretano rigido + PVC	1000	-	C	1.478,44
P1000S1TCF	Puffer un serpentino	130 mm Poliestere flessibile + PVC	1000	-	C	1.282,06
P1250S1HC	Puffer un serpentino	100 mm Ovatta poliestere + PVC	1250	-	C	1.847,28
P1250S1TC	Puffer un serpentino	100 mm Poliuretano rigido + PVC	1250	-	C	1.868,97
P1250S1TCF	Puffer un serpentino	130 mm Poliestere flessibile + PVC	1250	-	C	1.754,04
P1500S1HC	Puffer un serpentino	100 mm Ovatta poliestere + PVC	1500	-	C	1.985,01
P1500S1TC	Puffer un serpentino	100 mm Poliuretano rigido + PVC	1500	-	C	2.134,53
P1500S1TCF	Puffer un serpentino	130 mm Poliestere flessibile + PVC	1500	-	C	1.865,62
P2000S1HC	Puffer un serpentino	100 mm Ovatta poliestere + PVC	2000	-	C	2.516,10
P2000S1TC	Puffer un serpentino	100 mm Poliuretano rigido + PVC	2000	-	C	2.721,44
P2000S1TCF	Puffer un serpentino	130 mm Poliestere flessibile + PVC	2000	-	C	2.521,72
P2500S1	Puffer un serpentino	100 mm PU Morbido Dens. 14 kg/mc + PVC	2500	-	E	2.694,77
P2500S1T	Puffer un serpentino	100 mm Poliuretano rigido + PVC	2500	-		3.412,13
P2500S1TF	Puffer un serpentino	100 mm Poliestere flessibile + PVC	2500	-		2.805,13

LISTINO IDRO 2020



PUFFER UN SERPENTINO

Serbatoio/termoaccumulo per lo stoccaggio di acqua da riscaldamento prodotta da sorgenti di calore continue o discontinue.
Solo accumulo - Pressione di esercizio 4 Bar.

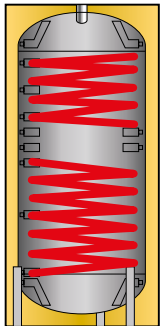
CODICE	DESCRIZIONE	SPESSORE E TIPOLOGIA ISOLAMENTO	CAPACITÀ SERBATOIO	CAPACITÀ SANITARIO	ERP	€
P3000S1	Puffer un serpentino	100 mm PU Morbido Dens. 14 kg/mc + PVC	3000	-		2.889,84
P3000S1T	Puffer un serpentino	100 mm Poliuretano rigido + PVC	3000	-		3.732,36
P3000S1TF	Puffer un serpentino	100 mm Poliestere flessibile + PVC	3000	-		3.127,60
P4000S1	Puffer un serpentino	100 mm PU Morbido Dens. 14 kg/mc + PVC	4000	-		4.269,27
P4000S1T	Puffer un serpentino	100 mm Poliuretano rigido + PVC	4000	-		4.469,91
P4000S1TF	Puffer un serpentino	100 mm Poliestere flessibile + PVC	4000	-		3.783,69
P5000S1	Puffer un serpentino	100 mm PU Morbido Dens. 14 kg/mc + PVC	5000	-		4.820,73
P5000S1T	Puffer un serpentino	100 mm Poliuretano rigido + PVC	5000	-		5.282,21
P5000S1TF	Puffer un serpentino	100 mm Poliestere flessibile + PVC	5000	-		4.531,28

LISTINO IDRO 2020

PUFFER DUE SERPENTINI

Serbatoio/termoaccumulo in S 235 JR.

Idoneo per lo stoccaggio di acqua da riscaldamento prodotta da sorgenti di calore continue o discontinue.



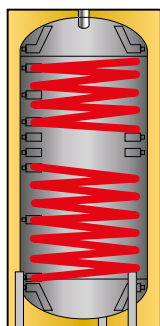
CODICE	DESCRIZIONE	SPESSORE E TIPOLOGIA ISOLAMENTO	CAPACITÀ SERBATOIO	CAPACITÀ SANITARIO	ERP	€
P300S2HC	Puffer due serpentine	100 mm Ovatta poliestere + PVC	300	-	C	983,93
P300S2TC	Puffer due serpentine	50 mm Poliuretano rigido + PVC	300	-	B	901,57
P500S2HC	Puffer due serpentine	100 mm Ovatta poliestere + PVC	500	-	C	1.197,87
P500S2TC	Puffer due serpentine	50 mm Poliuretano rigido + PVC	500	-	B	1.187,21
P600S2TC	Puffer due serpentine	50 mm Poliuretano rigido + PVC	600	-	C	1.265,32
P800S2HC	Puffer due serpentine	100 mm Ovatta poliestere + PVC	800	-	C	1.567,80
P800S2TC	Puffer due serpentine	100 mm Poliuretano rigido + PVC	800	-	C	1.532,00
P800S2TCF	Puffer due serpentine	130 mm Poliestere flessibile + PVC	800	-	C	1.449,43
P1000S2HC	Puffer due serpentine	100 mm Ovatta poliestere + PVC	1000	-	C	1.750,15
P1000S2TC	Puffer due serpentine	100 mm Poliuretano rigido + PVC	1000	-	C	1.824,34
P1000S2TCF	Puffer due serpentine	130 mm Poliestere flessibile + PVC	1000	-	C	1.613,45
P1250S2HC	Puffer due serpentine	100 mm Ovatta poliestere + PVC	1250	-	C	a richiesta
P1250S2TC	Puffer due serpentine	100 mm Poliuretano rigido + PVC	1250	-	C	2.105,52
P1250S2TCF	Puffer due serpentine	130 mm Poliestere flessibile + PVC	1250	-	C	1.991,71
P1500S2HC	Puffer due serpentine	100 mm Ovatta poliestere + PVC	1500	-	C	2.455,97
P1500S2TC	Puffer due serpentine	100 mm Poliuretano rigido + PVC	1500	-	C	2.595,36
P1500S2TCF	Puffer due serpentine	130 mm Poliestere flessibile + PVC	1500	-	C	2.299,67
P2000S2HC	Puffer due serpentine	100 mm Ovatta poliestere + PVC	2000	-	C	3.056,72
P2000S2TC	Puffer due serpentine	100 mm Poliuretano rigido + PVC	2000	-	C	3.101,93
P2000S2TCF	Puffer due serpentine	130 mm Poliestere flessibile + PVC	2000	-	C	2.888,82
P2500S2	Puffer due serpentine	100 mm PU Morbido Dens. 14 kg/mc + PVC	2500	-	E	a richiesta
P2500S2T	Puffer due serpentine	100 mm Poliuretano rigido + PVC	2500	-		3.683,27
P2500S2TF	Puffer due serpentine	100 mm Poliestere flessibile + PVC	2500	-		3.077,39

LISTINO IDRO 2020

PUFFER DUE SERPENTINI

Serbatoio/termoaccumulo in S 235 JR.

Idoneo per lo stoccaggio di acqua da riscaldamento prodotta da sorgenti di calore continue o discontinue.



CODICE	DESCRIZIONE	SPESSORE E TIPOLOGIA ISOLAMENTO	CAPACITÀ SERBATOIO	CAPACITÀ SANITARIO	ERP	€
P3000S2	Puffer due serpentini	100 mm PU Morbido Dens. 14 kg/mc + PVC	3000	-	E	4.143,87
P3000S2T	Puffer due serpentini	100 mm Poliuretano rigido + PVC	3000	-		4.139,63
P3000S2TF	Puffer due serpentini	100 mm Poliestere flessibile + PVC	3000	-		3.592,89
P4000S2	Puffer due serpentini	100 mm PU Morbido Dens. 14 kg/mc + PVC	4000	-	E	a richiesta
P4000S2T	Puffer due serpentini	100 mm Poliuretano rigido + PVC	4000	-		4.811,34
P4000S2TF	Puffer due serpentini	100 mm Poliestere flessibile + PVC	4000	-		4.122,89
P5000S2	Puffer due serpentini	100 mm PU Morbido Dens. 14 kg/mc + PVC	5000	-	F	a richiesta
P5000S2T	Puffer due serpentini	100 mm Poliuretano rigido + PVC	5000	-		5.483,06
P5000S2TF	Puffer due serpentini	100 mm Poliestere flessibile + PVC	5000	-		4.753,32

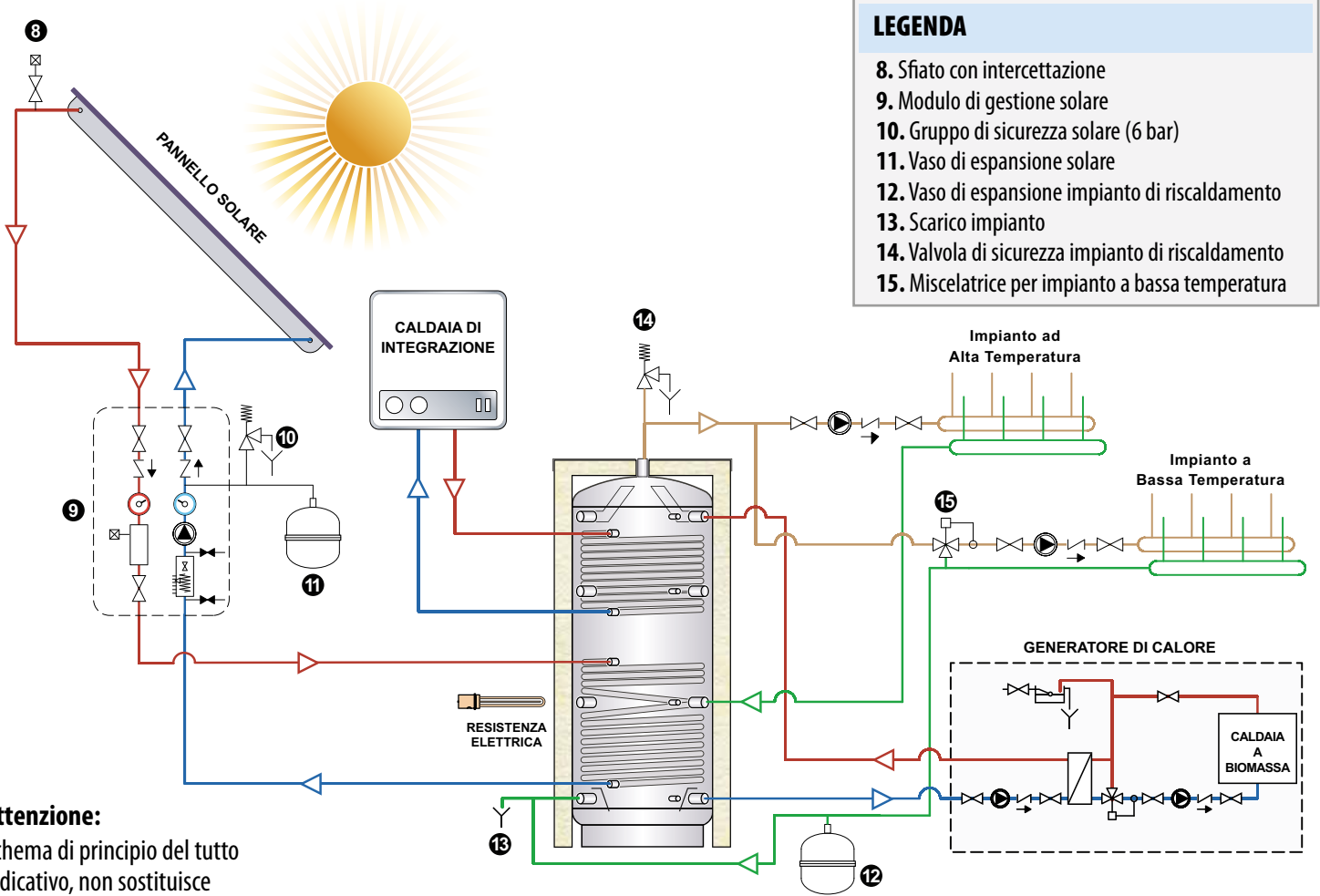
LISTINO IDRO 2020



CARATTERISTICHE TECNICHE		
PUFFER	Materiale:	S 235 Jr
	Trattamento protettivo interno:	Grezzo
	Trattamento protettivo esterno:	Verniciatura con antiruggine e smalto industriale
	Esercizio (P max. / T max.):	4 bar / 95 °C
SCAMBIATORE SUP. (CALDAIA)	Materiale:	S 235 Jr
	Trattamento protettivo interno:	Grezzo
SCAMBIATORE INF. (SOLARE)	Trattamento protettivo esterno:	Grezzo
	Tipologia:	Serpentino spiroidale fisso
	Esercizio (P max. / T max.):	10 bar / 95 °C
CARATTERISTICHE GENERALI	Capacità:	300 - 5000 Lt
	Garanzia:	5 anni
	Coibentazione:	<ul style="list-style-type: none"> - Coibentazione flessibile in Poliestere + PVC: Classe di resistenza al fuoco B2 (DIN 4102) - Coibentazione rigida: <ul style="list-style-type: none"> - per le capacità 300/600/800/1000/1500/2000 Lt in poliuretano + PVC: Classe di resistenza al fuoco B3 (DIN 4102) - per la capacità 1250/2500/3000/4000/5000 Lt in poliestere (15 mm) + polistirolo (85 mm) + PVC: Classe di resistenza al fuoco B2 (DIN 4102)
	Normativa di riferimento:	<ul style="list-style-type: none"> - Direttiva 2014/68/UE (PED) Art. 4 Par. 3 (apparecchiature in pressione) - Direttiva 2009/125/CE (Energy related Products)

LISTINO IDRO 2020

SCHEMA D'IMPIANTO E RESE TERMICHE



LEGENDA

- 8. Sfiato con intercettazione
- 9. Modulo di gestione solare
- 10. Gruppo di sicurezza solare (6 bar)
- 11. Vaso di espansione solare
- 12. Vaso di espansione impianto di riscaldamento
- 13. Scarico impianto
- 14. Valvola di sicurezza impianto di riscaldamento
- 15. Miscelatrice per impianto a bassa temperatura

Attenzione:

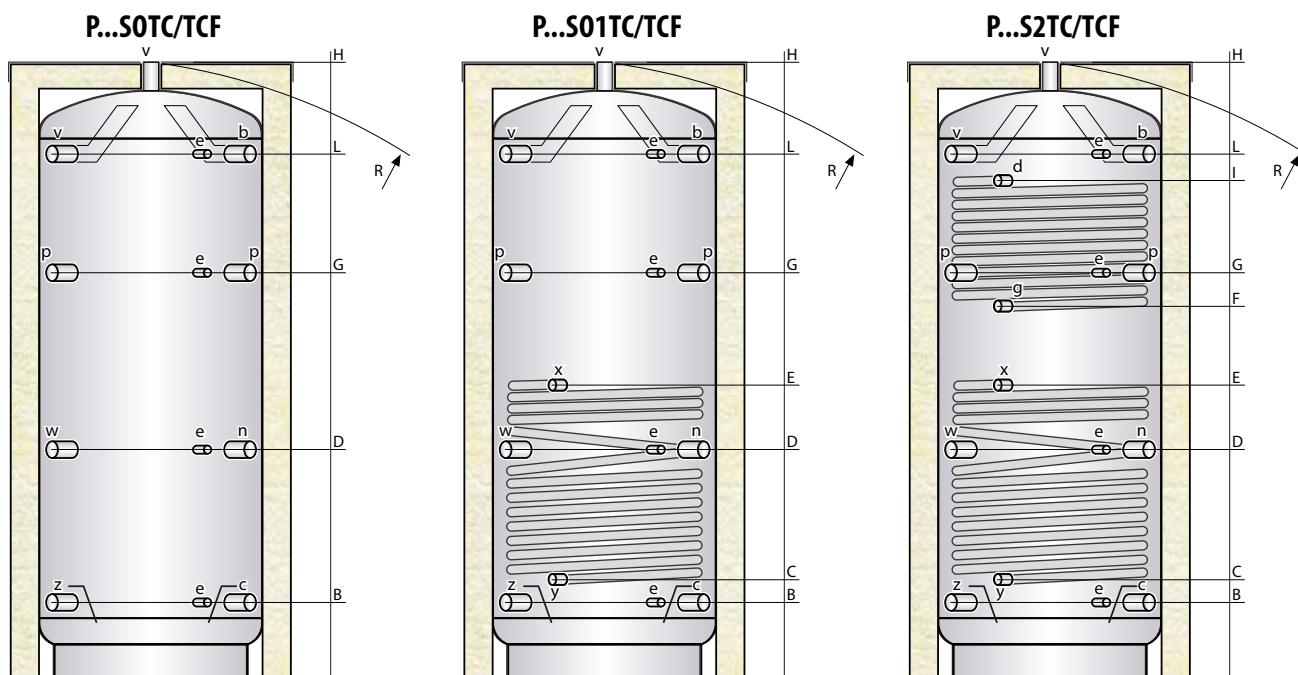
Schema di principio del tutto indicativo, non sostituisce l'elaborato progettuale.

MODELLO	SCAMBIATORE INFERIORE IN FE SPIROIDALE					SCAMBIATORE SUPERIORE IN FE SPIROIDALE				
	Mq (Lt)	Potenza (kW)				Mq (Lt)	Potenza (kW)			
		$\Delta T^* = 10^\circ\text{C}$	$\Delta T^* = 15^\circ\text{C}$	$\Delta T^* = 20^\circ\text{C}$	$\Delta T^* = 25^\circ\text{C}$		$\Delta T^* = 10^\circ\text{C}$	$\Delta T^* = 15^\circ\text{C}$	$\Delta T^* = 20^\circ\text{C}$	$\Delta T^* = 25^\circ\text{C}$
P300S_TC	1,4 (9,9)	9,0	13,4	17,9	22,4	1,1 (7,8)	7,0	10,6	14,1	17,6
P500S_TC	2,0 (14,2)	12,8	19,2	25,6	32,0	1,8 (12,8)	11,5	17,3	23,0	28,8
P600S_TC	2,5 (17,8)	16,0	24,0	32,0	40,0	1,8 (12,8)	11,5	17,3	23,0	28,8
P800S_TC - P800S_TCF	2,5 (17,8)	16,0	24,0	32,0	40,0	2,0 (14,2)	12,8	19,2	25,6	32,0
P1000S_TC - P1000S_TCF	3,5 (24,9)	22,4	33,6	44,8	56,0	2,5 (17,8)	16,0	24,0	32,0	40,0
P1250S_TC - P1250S_TCF	3,8 (27,0)	24,3	36,5	48,6	60,8	2,6 (18,5)	16,6	24,9	33,3	41,6
P1500S_TC - P1500S_TCF	4,0 (28,4)	25,6	38,4	51,2	64,0	2,8 (19,9)	17,9	26,9	35,8	44,8
P2000S_TC - P2000S_TCF	4,8 (34,1)	30,7	46,0	61,4	76,7	3,8 (27,0)	24,3	36,5	48,6	60,8
P2500S_TC - P2500S_TCF	4,8 (34,1)	30,7	46,0	61,4	76,7	3,8 (27,0)	24,3	36,5	48,6	60,8
P3000S_TC - P3000S_TCF	6,0 (42,6)	38,4	57,6	76,7	95,9	3,8 (27,0)	24,3	36,5	48,6	60,8
P4000S_TC - P4000S_TCF	7,0 (49,7)	44,8	67,2	89,5	111,9	4,5 (32,0)	28,8	43,2	57,6	71,9
P5000S_TC - P5000S_TCF	8,0 (56,8)	51,2	76,7	102,3	127,9	5,0 (35,5)	32,0	48,0	64,0	79,9

* ΔT : differenza tra la temperatura media del fluido riscaldante (interno allo scambiatore) e la temperatura media del fluido riscaldato (interno al puffer nella zona interessata dal serpentino).

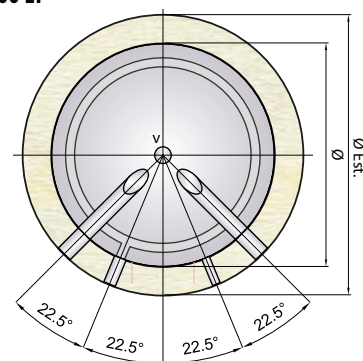
LISTINO IDRO 2020

DIMENSIONI E QUOTE



ISOLAMENTI RIMOVIBILI TRANNE PER I MODELLI DA 300 A 500 LT

MODELLO	DIMENSIONI (mm)				Scambiatore (mq)		Peso (kg)
	Ø	H	Ø Est* (Rigido/Flessibile)	R	Inf.	Sup.	
P300S_TC	500	1595	600	1720	1,40	1,10	70
P500S_TC	650	1645	750	1820	2,00	1,80	110
P600S_TC	650	1895	750	2050	2,50	1,80	120
P800S_TC - P800S_TCF	790	1750	990/1050	1745	2,50	2,00	149
P1000S_TC - P1000S_TCF	790	2110	990/1050	2095	3,50	2,50	183
P1250S_TC - P1250S_TCF	950	2075	1150/1210	2090	3,80	2,60	215
P1500S_TC - P1500S_TCF	1000	2115	1200/1260	2145	4,00	2,80	237
P2000S_TC - P2000S_TCF	1100	2380	1300/1360	2385	4,80	3,80	301
P2500S_TC - P2500S_TCF	1200	2495	1400	2550	4,80	3,80	354
P3000S_TC - P3000S_TCF	1250	2710	1450	2760	6,00	3,80	423
P4000S_TC - P4000S_TCF	1400	2820	1600	2905	7,00	4,50	492
P5000S_TC - P5000S_TCF	1600	2850	1800	3005	8,00	5,00	572

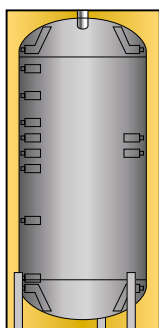


- b** mandata biomassa
- c** ritorno biomassa
- d** mandata caldaia integrazione
- e** termometro - sonda
- g** ritorno caldaia integrazione
- n** ritorno impianto riscald.
- p** attacco di servizio
- x** mandata solare
- y** ritorno solare
- v** mandata impianto riscald.
- w** predisp. resistenza elettrica
- z** ritorno impianto a bassa temp.

MODELLO	DIMENSIONI (mm)								ATTACCHI (GAS)		
	B	C	D	E	F	G	I	L	dgxy	e	bcnpvwz
P300S_TC	215	290	595	810	930	1080	1290	1350	1"	½"	1"½
P500S_TC	240	315	615	835	955	1105	1315	1375	1"	½"	1"½
P600S_TC	235	315	700	1000	1120	1270	1480	1630	1"	½"	1"½
P800S_TC - P800S_TCF	275	355	655	875	1015	1145	1345	1410	1"	½"	1"½
P1000S_TC - P1000S_TCF	275	350	810	1035	1195	1355	1675	1755	1"	½"	1"½
P1250S_TC - P1250S_TCF	320	400	745	1060	1200	1380	1600	1705	1"	½"	1"½
P1500S_TC - P1500S_TCF	340	420	765	1080	1220	1400	1620	1725	1"	½"	1"½
P2000S_TC - P2000S_TCF	370	450	930	1090	1230	1435	1710	1945	1"	½"	1"½
P2500S_TC - P2500S_TCF	385	480	940	1120	1300	1500	1700	2050	1"	½"	2"
P3000S_TC - P3000S_TCF	400	490	1015	1210	1430	1645	1830	2255	1"	½"	2"
P4000S_TC - P4000S_TCF	460	550	1085	1270	1490	1710	1930	2315	1"	½"	2"
P5000S_TC - P5000S_TCF	465	555	1080	1275	1495	1710	1895	2320	1"	½"	2"

Tutte le coibentazioni sono rimovibili tranne i modelli dal 300 al 500 Lt

LISTINO IDRO 2020

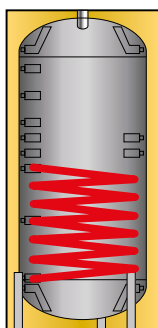


BOLLITORE SENZA SERPENTINO

Bollitore in acciaio al carbonio vetroporcellanato per la produzione e lo stoccaggio di acqua calda sanitaria.

CODICE	DESCRIZIONE	SPESSORE E TIPOLOGIA ISOLAMENTO	CAPACITÀ SERBATOIO	CAPACITÀ SANITARIO	ERP	€
B200S0	Bollitore senza serpentino	50 mm Schiumatura diretta + ABS	200	200		704,35
B300S0	Bollitore senza serpentino	50 mm Schiumatura diretta + ABS	300	300		867,61
B400S0	Bollitore senza serpentino	50 mm Schiumatura diretta + ABS	400	400		1.005,29
B500S0	Bollitore senza serpentino	50 mm Schiumatura diretta + ABS	500	500		1.187,76
B750S0	Bollitore senza serpentino	75 mm Calotta PU rigida + PVC	750	750		1.732,03
B1000S0	Bollitore senza serpentino	75 mm Calotta PU rigida + PVC	1000	1000		2.004,14
B1500S0HC	Bollitore senza serpentino	100 mm Ovatta poliestere + PVC	1500	1500		3.263,72
B2000S0HC	Bollitore senza serpentino	100 mm Ovatta poliestere + PVC	2000	2000		4.191,25
B2500S0	Bollitore senza serpentino	100 mm - PU morbido Dens. 14 kg/mc + PVC	2500	2500		5.404,17
B3000S0	Bollitore senza serpentino	100 mm - PU morbido Dens. 14 kg/mc + PVC	3000	3000		6.015,67

LISTINO IDRO 2020

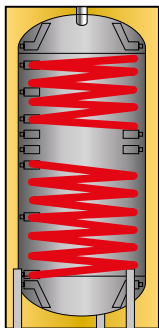


BOLLITORE UN SERPENTINO

Bollitore in acciaio al carbonio vetroporcellanato per la produzione e lo stoccaggio di acqua calda sanitaria dotato di scambiatore di calore a serpentino fisso interno.

CODICE	DESCRIZIONE	SPESSORE E TIPOLOGIA ISOLAMENTO	CAPACITÀ SERBATOIO	CAPACITÀ SANITARIO	ERP	€
B150S1	Bollitore un serpentino	50 mm Schiumatura diretta + ABS	150	150	C	653,11
B150S1TB	Bollitore un serpentino	50 mm Poliuretano rigido + PVC	150	150	B	710,77
B200S1	Bollitore un serpentino	50 mm Schiumatura diretta + ABS	200	200	C	826,00
B200S1TB	Bollitore un serpentino	50 mm Poliuretano rigido + PVC	200	200	B	750,94
B300S1	Bollitore un serpentino	50 mm Schiumatura diretta + ABS	300	300	C	1008,48
B300S1TB	Bollitore un serpentino	50 mm Poliuretano rigido + PVC	300	300	B	877,02
B400S1	Bollitore un serpentino	50 mm Schiumatura diretta + ABS	400	400	C	1133,34
B400S1TB	Bollitore un serpentino	50 mm Poliuretano rigido + PVC	400	400	B	1076,75
B500S1	Bollitore un serpentino	50 mm Schiumatura diretta + ABS	500	500	C	1354,24
B500S1TB	Bollitore un serpentino	50 mm Poliuretano rigido + PVC	500	500	B	1186,10
B750S1	Bollitore un serpentino	75 mm Calotta PU rigida + PVC	750	750	C	1876,09
B800S1TC	Bollitore un serpentino	100 mm Poliuretano rigido + PVC	800	800	C	1892,40
B800S1TCF	Bollitore un serpentino	130 mm Poliestere flessibile + PVC	800	800	C	1745,12
B1000S1	Bollitore un serpentino	75 mm Calotta PU rigida + PVC	1000	1000	C	2122,61
B1000S1TC	Bollitore un serpentino	100 mm Poliuretano rigido + PVC	1000	1000	C	2175,82
B1000S1TCF	Bollitore un serpentino	130 mm Poliestere flessibile + PVC	1000	1000	C	1993,94
B1500S1HC	Bollitore un serpentino	100 mm Ovatta poliestere + PVC	1500	1500	C	3660,69
B1500S1TC	Bollitore un serpentino	100 mm Poliuretano rigido + PVC	1500	1500	C	3884,11
B1500S1TCF	Bollitore un serpentino	130 mm Poliestere flessibile + PVC	1500	1500	C	3552,72
B2000S1HC	Bollitore un serpentino	100 mm Ovatta poliestere + PVC	2000	2000	C	4517,80
B2000S1TC	Bollitore un serpentino	100 mm Poliuretano rigido + PVC	2000	2000	C	5295,60
B2000S1TCF	Bollitore un serpentino	130 mm Poliestere flessibile + PVC	2000	2000	C	5169,52
B2500S1	Bollitore un serpentino	100 mm - PU morbido Dens. 14 kg/mc + PVC	2500	2500	E	5855,59
B3000S1	Bollitore un serpentino	100 mm - PU morbido Dens. 14 kg/mc + PVC	3000	3000	E	6486,28

LISTINO IDRO 2020



BOLLITORE DUE SERPENTINI

Bollitore in acciaio al carbonio vetroporcellanato per la produzione e lo stoccaggio di acqua calda sanitaria dotato di due scambiatori di calore a serpentino fisso interno.

CODICE	DESCRIZIONE	SPESSORE E TIPOLOGIA ISOLAMENTO	CAPACITÀ SERBATOIO	CAPACITÀ SANITARIO	ERP	€
B200S2	Bollitore due serpentini	50 mm Schiumatura diretta + ABS	200	200	C	934,84
B200S2TB	Bollitore due serpentini	50 mm Poliuretano rigido + PVC	200	200	B	822,35
B300S2	Bollitore due serpentini	50 mm Schiumatura diretta + ABS	300	300	C	1.120,53
B300S2TB	Bollitore due serpentini	50 mm Poliuretano rigido + PVC	300	300	B	943,97
B400S2	Bollitore due serpentini	50 mm Schiumatura diretta + ABS	400	400	C	1.258,21
B400S2TB	Bollitore due serpentini	50 mm Poliuretano rigido + PVC	400	400	B	1.172,71
B500S2	Bollitore due serpentini	50 mm Schiumatura diretta + ABS	500	500	C	1.479,11
B500S2TB	Bollitore due serpentini	50 mm Poliuretano rigido + PVC	500	500	B	1.247,47
B750S2	Bollitore due serpentini	75 mm Calotta PU rigida + PVC	750	750	C	2.090,59
B800S2TC	Bollitore due serpentini	100 mm Poliuretano rigido + PVC	800	800	C	2.068,70
B800S2TCF	Bollitore due serpentini	130 mm Poliestere flessibile + PVC	800	800	C	1.921,41
B1000S2	Bollitore due serpentini	75 mm Calotta PU rigida + PVC	1000	1000	C	2.369,12
B1000S2TC	Bollitore due serpentini	100 mm Poliuretano rigido + PVC	1000	1000	C	2.442,49
B1000S2TCF	Bollitore due serpentini	130 mm Poliestere flessibile + PVC	1000	1000	C	2.251,69
B1500S2HC	Bollitore due serpentini	100 mm Ovatta poliestere + PVC	1500	1500	C	3.836,34
B1500S2TC	Bollitore due serpentini	100 mm Poliuretano rigido + PVC	1500	1500	C	4.125,13
B1500S2TCF	Bollitore due serpentini	130 mm Poliestere flessibile + PVC	1500	1500	C	3.838,36
B2000S2HC	Bollitore due serpentini	100 mm Ovatta poliestere + PVC	2000	2000	C	4.885,97
B2000S2TC	Bollitore due serpentini	100 mm Poliuretano rigido + PVC	2000	2000	C	5.422,81
B2000S2TCF	Bollitore due serpentini	130 mm Poliestere flessibile + PVC	2000	2000	C	5.305,65
B2500S2	Bollitore due serpentini	100 mm - PU morbido Dens. 14 kg/mc + PVC	2500	2500	E	6.156,53
B3000S2	Bollitore due serpentini	100 mm - PU morbido Dens. 14 kg/mc + PVC	3000	3000	E	6.739,20

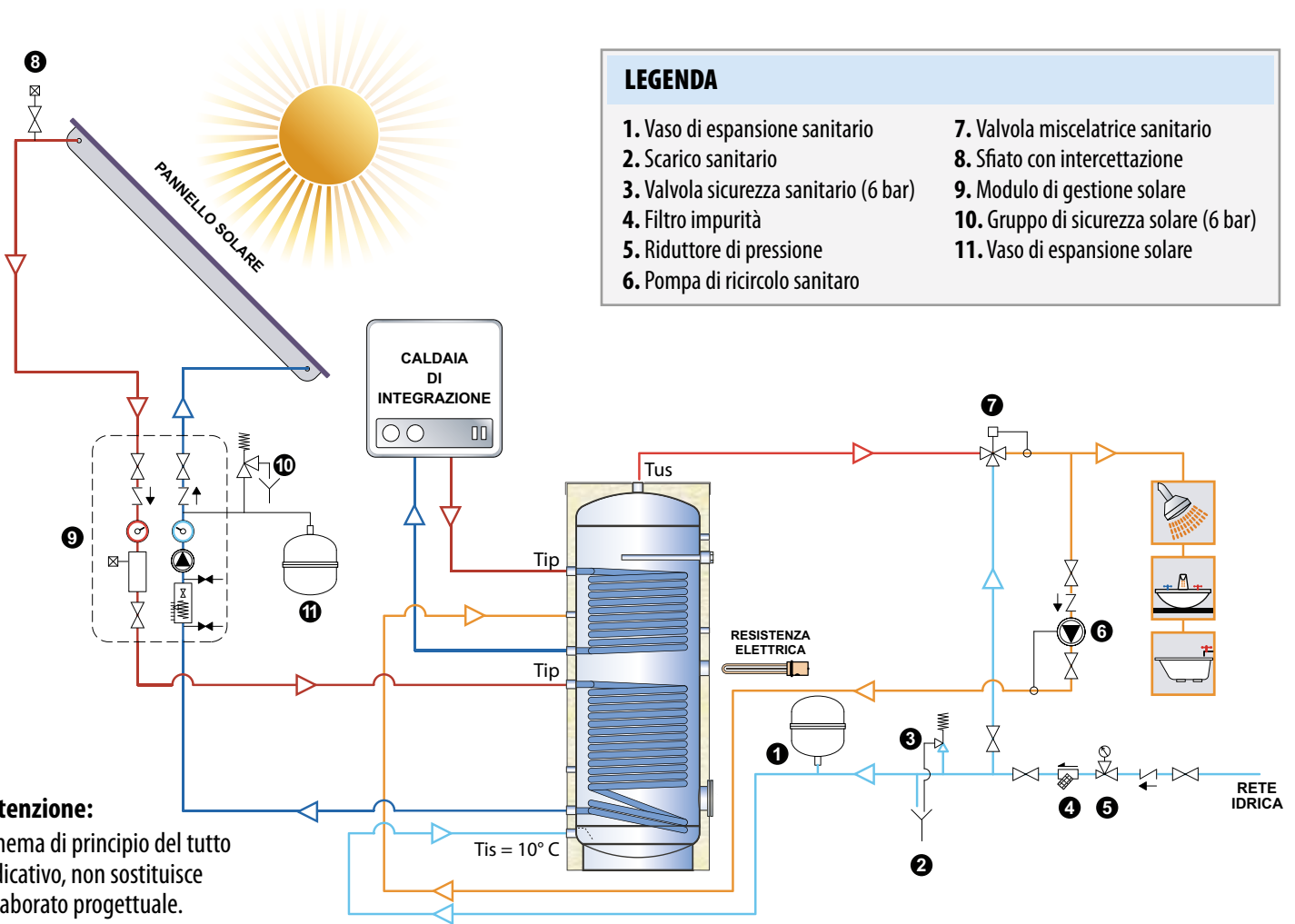
LISTINO IDRO 2020



CARATTERISTICHE TECNICHE		
SANITARIO	Materiale:	S 235 Jr vetroporcellanato
	Trattamento protettivo interno:	Smaltatura inorganica alimentare (DIN 4753.3)
	Trattamento protettivo esterno:	Verniciatura antiruggine e smalto industriale
	Esercizio (P max. / T max.):	8 bar / 95 °C
	Protezione catodica:	Anodo di magnesio
SCAMBIATORE SUP. (CALDAIA)	Materiale:	S 235 Jr vetroporcellanato
	Trattamento protettivo interno:	Grezzo
SCAMBIATORE INF. (SOLARE)	Trattamento protettivo esterno:	Smaltatura inorganica alimentare (DIN 4753.3)
	Tipologia:	Serpentino spiroidale fisso
	Esercizio (P max. / T max.):	10 bar / 95 °C
CARATTERISTICHE GENERALI	Capacità:	150 - 2000 Lt
	Garanzia:	5 anni
	Coibentazione:	- Poliuretano rigido + PVC: Classe di resistenza al fuoco B3 (DIN 4102) - Coibentazione flessibile in Poliestere + PVC: Classe di resistenza al fuoco B2 (DIN 4102)
	Normativa di riferimento:	- Direttiva 2014/68/UE (PED) Art. 4 Par. 3 (apparecchiature in pressione) - D.M. del 6 Aprile 2004 N.174 (idoneità dei materiali a contatto con ACS) - Direttiva 2009/125/CE (Energy related Products)

LISTINO IDRO 2020

SCHEMA D'IMPIANTO E RESE TERMICHE

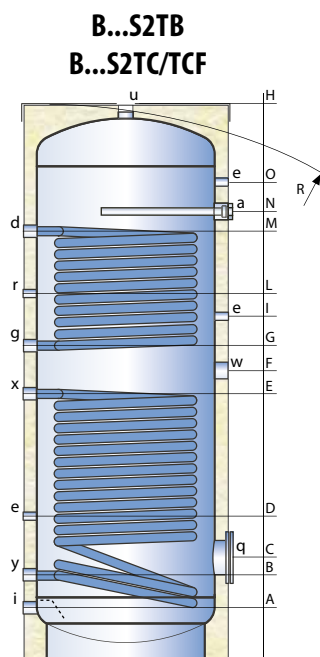
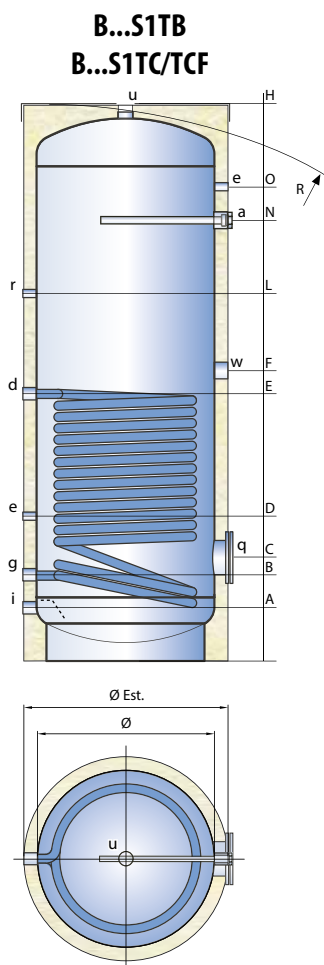


MODELLO	SCAMBIATORE INFERIORE								SCAMBIATORE SUPERIORE								Quantità d'acqua nei primi 10 min (Lt/10')*
	Mq (Lt)	Lt/H (mca)	Tip (°C)	Produzione acqua calda sanitaria				Mq (Lt)	Lt/H (mca)	Tip (°C)	Produzione acqua calda sanitaria						
				TUS = 45 °C		TUS = 60 °C					TUS = 45 °C		TUS = 60 °C				
				Potenza (kW)	Portata (Lt/h)	Potenza (kW)	Portata (Lt/h)				Potenza (kW)	Portata (Lt/h)	Potenza (kW)	Portata (Lt/h)			
B150S_TB	0,85 (6,0)	2000 (0,3)	80 70	25,0 19,8	614 487	20,0 14,2	344 244	---	---	---	---	---	---	---	280 264		
B200S_TB	0,9 (6,4)	2000 (0,3)	80 70	26,5 21,0	650 516	21,2 14,9	365 256	0,5 (3,5)	2000 (0,2)	80 70	15,3 12,1	376 298	12,1 8,6	209 148	347 332		
B300S_TB	1,3 (9,2)	2000 (0,4)	80 70	36,6 29,1	900 715	29,4 20,9	506 360	0,85 (6,0)	2000 (0,3)	80 70	25,0 19,8	614 487	20,0 14,2	344 244	497 479		
B400S_TB	1,6 (11,3)	3000 (1,1)	80 70	46,1 36,6	1132 899	37,1 26,1	638 449	0,9 (6,4)	3000 (0,6)	80 70	27,3 21,6	670 531	21,7 15,3	373 264	654 631		
B500S_TB	1,95 (13,8)	3000 (1,4)	80 70	55,0 43,7	1351 1073	44,1 31,4	759 540	1,1 (7,8)	3000 (0,8)	80 70	32,7 26,2	802 643	26,3 18,5	453 318	805 779		
B800S_TC - B800S_TCF	2,7 (19,2)	3000 (1,9)	80 70	71,9 57,9	1767 1422	58,6 41,8	1008 719	1,5 (10,6)	3000 (1,1)	80 70	43,6 34,6	1072 851	34,8 24,7	598 424	1239 1209		
B1000S_TC - B1000S_TCF	3 (21,3)	3000 (2,1)	80 70	79,0 62,9	1940 1545	64,0 45,7	1100 787	1,9 (13,5)	3000 (1,4)	80 70	53,6 42,5	1316 1045	43,4 30,6	746 526	1509 1478		
B1500S_TC - B1500S_TCF	3,7 (26,3)	4000 (4,6)	80 70	98,6 78,4	2422 1927	80,3 57,3	1381 986	2,3 (16,3)	4000 (2,8)	80 70	65,5 52,6	1610 1292	52,9 37,6	910 646	2193 2161		
B2000S_TC - B2000S_TCF	4,8 (34,1)	4000 (5,9)	80 70	120,2 97,0	2952 2385	98,6 71,4	1697 1229	3 (21,3)	4000 (3,7)	80 70	82,7 65,8	2033 1616	66,8 47,6	1149 818	2862 2834		

* Temperatura di accumulo a 60 °C

LISTINO IDRO 2020

DIMENSIONI E QUOTE



ISOLAMENTI RIMOVIBILI

**TRANNE PER I MODELLI DA
150 A 500 LT**

MODELLO	DIMENSIONI (mm)				Scambiatore (mq)		Peso (kg)
	Ø	H	Ø Est* (Rigido/Flessibile)	R	Inf.	Sup.	
B150S_TB	450	1065	550	1210	0,85	-	54
B200S_TB	450	1320	550	1440	0,90	0,50	70
B300S_TB	500	1610	600	1730	1,30	0,85	93
B400S_TB	650	1410	750	1610	1,60	0,90	109
B500S_TB	650	1660	750	1835	1,95	1,10	125
B800S_TC - B800S_TCF	790	1750	990/1050	1745	2,70	1,50	195
B1000S_TC - B1000S_TCF	790	2100	990/1050	2095	3,00	1,90	229
B1500S_TC - B1500S_TCF	1000	2115	1200/1260	2145	3,70	2,30	351
B2000S_TC - B2000S_TCF	1100	2380	1300/1360	2465	4,80	3,00	488

- a** anodo di magnesio
- d** mandata caldaia
- e** termometro - sonda
- g** ritorno caldaia
- i** ingresso acqua fredda sanitaria
- q** flangia d'ispezione sanitario
- r** ricircolo
- u** uscita acqua calda sanitaria
- w** attacco per resistenza elettrica
- x** mandata solare
- y** ritorno solare

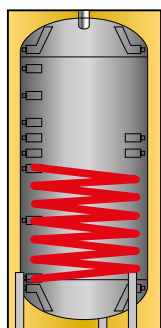
MODELLO	QUOTE (mm)											ATTACCHI (GAS)								
	A	B	C	D	E	F	G	I	L	M	N	O	a	dgxy	e	i	r	u	w	q
B150S_TB	110	190	260	300	530	560	-	-	730	-	730	840	1"¼	1"	½"	1"	½"	1"¼	1"½	120/180
B200S_TB	110	190	260	340	630	690	740	850	840	950	980	1090	1"¼	1"	½"	1"	½"	1"¼	1"½	120/180
B300S_TB	120	230	300	405	790	845	900	1050	1050	1200	1250	1365	1"¼	1"	½"	1"	½"	1"¼	1"½	120/180
B400S_TB	145	240	310	375	690	745	800	900	900	1000	1030	1140	1"¼	1"	½"	1"	½"	1"¼	1"½	120/180
B500S_TB	145	240	310	395	840	895	950	1095	1095	1250	1280	1390	1"¼	1"	½"	1"	½"	1"¼	1"½	120/180
B800S_TC - B800S_TCF	150	275	345	425	870	940	1010	1095	1200	1385	1250	1425	1"¼	1"	½"	1"½"	1"	1"½	1"½	120/180
B1000S_TC - B1000S_TCF	150	275	345	430	1020	1090	1160	1280	1400	1635	1450	1770	1"¼	1"	½"	1"½"	1"	1"½	1"½	120/180
B1500S_TC - B1500S_TCF	230	375	475	530	1110	1180	1250	1345	1460	1675	1490	1740	1"¼	1"	½"	2"	1"	2"	1"½	220/290
B2000S_TC - B2000S_TCF	255	385	505	540	1270	1340	1410	1545	1675	1935	1750	1955	1"¼	1"	½"	2"	1"	2"	1"½	220/290

* Tutti gli isolamenti sono rimovibili tranne per i modelli da 150 a 500 Lt

LISTINO IDRO 2020

BOLLITORE UN SERPENTINO PER POMPA DI CALORE

Bollitore in acciaio al carbonio vetroporcellanato. Adatto per la produzione e lo stoccaggio di acqua calda sanitaria dotato di uno scambiatore di calore a serpentino fisso interno ad alta superficie di scambio, idoneo per pompa di calore.



CODICE	DESCRIZIONE	SPESSORE E TIPOLOGIA ISOLAMENTO	CAPACITÀ SERBATOIO	CAPACITÀ SANITARIO	ERP	€
B200S1PC	Bollitore un serpentino per pompa di calore	50 mm Schiumatura Diretta + ABS	200	200	C	1.229,38
B200S1TPC	Bollitore un serpentino per pompa di calore	50 mm Poliuretano rigido + PVC	200	200	B	975,21
B300S1PC	Bollitore un serpentino per pompa di calore	50 mm Schiumatura Diretta + ABS	300	300	C	1.347,84
B300S1TPC	Bollitore un serpentino per pompa di calore	50 mm Poliuretano rigido + PVC	300	300	B	1.293,22
B400S1PC	Bollitore un serpentino per pompa di calore	50 mm Schiumatura Diretta + ABS	400	400	C	1.565,55
B400S1TPC	Bollitore un serpentino per pompa di calore	50 mm Poliuretano rigido + PVC	400	400	B	1.625,73
B500S1PC	Bollitore un serpentino per pompa di calore	50 mm Schiumatura Diretta + ABS	500	500	C	1.885,71
B500S1TPC	Bollitore un serpentino per pompa di calore	50 mm Poliuretano rigido + PVC	500	500	B	1.779,71
B600S1TPC	Bollitore un serpentino per pompa di calore	50 mm Poliuretano rigido + PVC	600	600	C	2.045,27
B750S1PC	Bollitore un serpentino per pompa di calore	75 mm Calotta PU Rigida + PVC	750	750	C	2.645,76
B800S1TPC	Bollitore un serpentino per pompa di calore	100 mm Poliuretano rigido + PVC	800	800	C	2.680,16
B800S1TPCF	Bollitore un serpentino per pompa di calore	130 mm Poliestere flessibile + PVC	800	800	C	2.567,46
B1000S1PC	Bollitore un serpentino per pompa di calore	75 mm Calotta PU Rigida + PVC	1000	1000	C	3.705,42
B1000S1TPC	Bollitore un serpentino per pompa di calore	100 mm Poliuretano rigido + PVC	1000	1000	C	2.944,61
B1000S1TPCF	Bollitore un serpentino per pompa di calore	130 mm Poliestere flessibile + PVC	1000	1000	C	2.807,36
B1500S1TPC	Bollitore un serpentino per pompa di calore	100 mm Poliuretano rigido + PVC	1500	1500	C	4.781,22
B1500S1TPCF	Bollitore un serpentino per pompa di calore	130 mm Poliestere flessibile + PVC	1500	1500	C	4.565,87

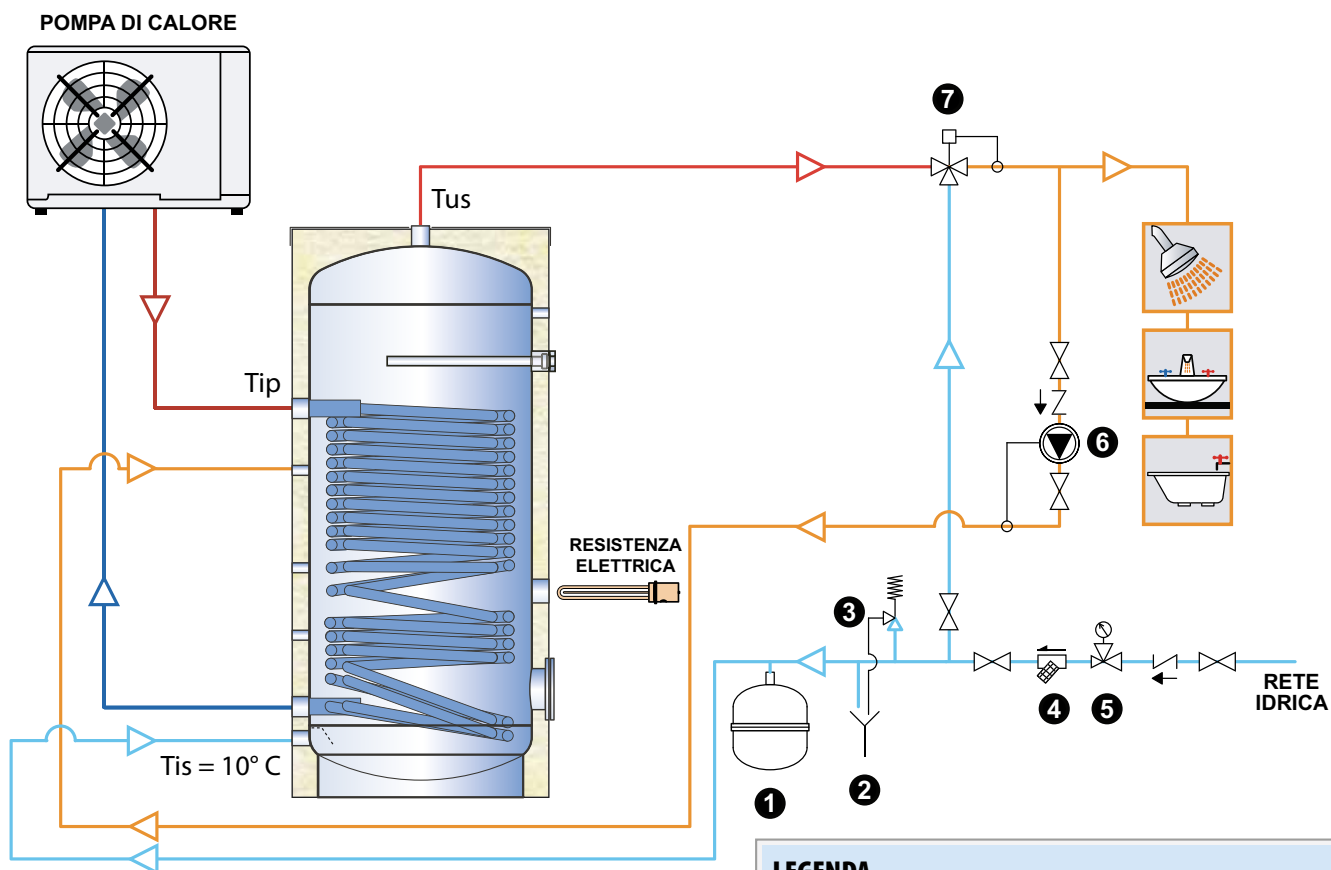
LISTINO IDRO 2020



CARATTERISTICHE TECNICHE		
SANITARIO	Materiale:	S 235 Jr vetroporcellanato
	Trattamento protettivo interno:	Smaltatura inorganica alimentare (DIN 4753.3)
	Trattamento protettivo esterno:	Verniciatura antiruggine e smalto industriale
	Esercizio (P max. / T max.):	8 bar / 95 °C
	Protezione catodica:	Anodo di magnesio
SCAMBIATORE SUP. (POMPA DI CALORE)	Materiale:	S 235 Jr vetroporcellanato
	Trattamento protettivo interno:	Grezzo
SCAMBIATORE INF. (SOLARE)	Tipologia:	Serpentino spiroidale fisso per il modello da 200 litri
		Serpentino fisso a doppia spirale parallela per capacità superiore a 300 litri
	Esercizio (P max. / T max.):	10 bar / 95 °C
CARATTERISTICHE GENERALI	Capacità:	200 - 1500 Lt
	Garanzia:	5 anni
	Coibentazione:	- Poliuretano rigido + PVC: Classe di resistenza al fuoco B3 (DIN 4102) - Coibentazione flessibile in Poliestere + PVC: Classe di resistenza al fuoco B2 (DIN 4102)
	Normativa di riferimento:	- Direttiva 2014/68/UE (PED) Art. 4 Par. 3 (apparecchiature in pressione) - D.M. del 6 Aprile 2004 N.174 (idoneità dei materiali a contatto con ACS) - Direttiva 2009/125/CE (Energy related Products)

LISTINO IDRO 2020

SCHEMA D'IMPIANTO E RESE TERMICHE



Attenzione:

Schema di principio del tutto indicativo, non sostituisce l'elaborato progettuale.

LEGENDA

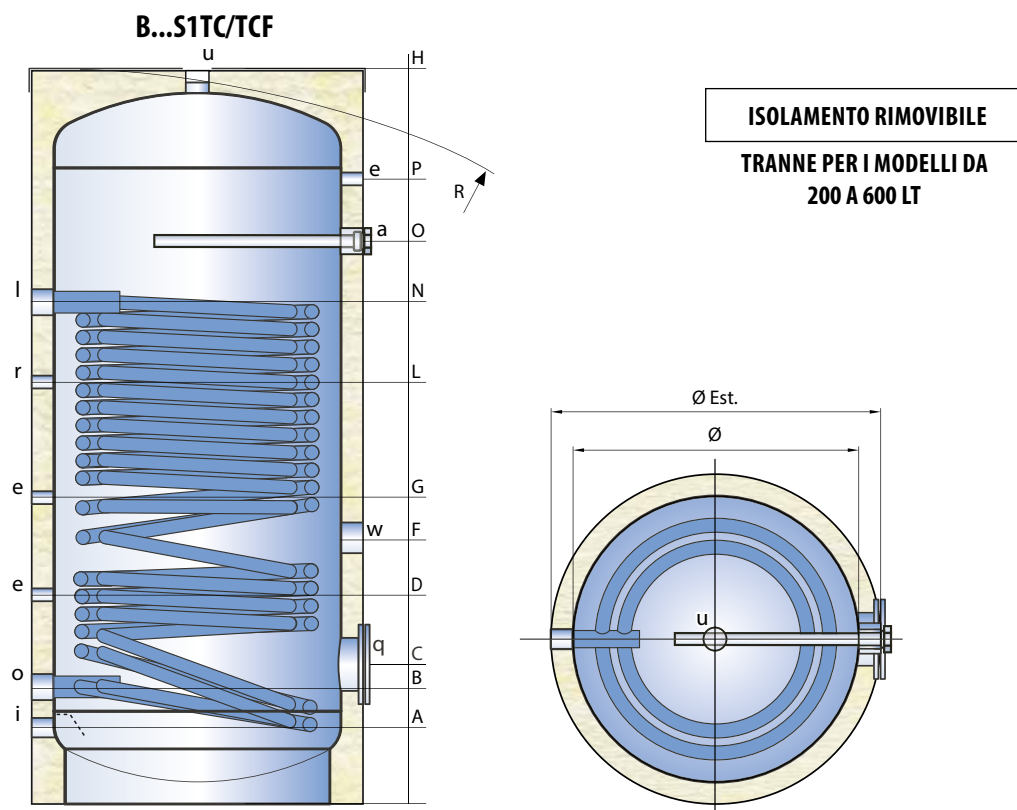
- 1. Vaso di espansione sanitario
- 2. Scarico sanitario
- 3. Valvola sicurezza sanitario (6 bar)
- 4. Filtro impurità
- 5. Riduttore di pressione
- 6. Pompa di ricircolo sanitario
- 7. Valvola miscelatrice sanitario

MODELLO	SCAMBIATORE INFERIORE						Quantità d'acqua nei primi 10 min (Lt/10')*
	Mq (Lt)	Lt/H (mca)	Tip (°C)	Produzione acqua calda sanitaria			
				TUS = 45 °C			
			Potenza (kW)	Portata (Lt/h)			
B200S1TPC	2,1	2000	65	38,2	939	389	
	(14,9)	(0,3)	55	26,2	643	352	
B300S1TPC	3,5	2000	65	56,2	1380	568	
	(24,9)	(0,2)	55	39,3	966	520	
B400S1TPC	4,5	3000	65	75,2	1848	728	
	(32,0)	(0,4)	55	52,4	1287	672	
B500S1TPC	5,7	3000	65	88,9	2185	893	
	(40,5)	(0,5)	55	62,4	1533	829	
B600S1TPC	5,7	3000	65	88,9	2185	1018	
	(40,5)	(0,6)	55	62,4	1533	957	
B800S1TPC - B800S1TPCF	6	3000	65	92,3	2267	1282	
	(42,6)	(0,7)	55	64,8	1593	1224	
B1000S1TPC - B1000S1TPCF	6	3000	65	92,3	2267	1535	
	(42,6)	(0,7)	55	64,8	1593	1482	
B1500S1TPC - B1500S1TPCF	7,5	4000	65	117,0	2876	2223	
	(53,3)	(1,2)	55	82,1	2017	2167	

*Temperatura di accumulo a 60 °C

LISTINO IDRO 2020

DIMENSIONI E QUOTE



MODELLO	DIMENSIONI (mm)				Scambiatore (mq)	Peso (kg)
	Ø	H	Ø Est* (Rigido/Flessibile)	R		
B200S1TPC	450	1320	550	1440	2,10 **	78
B300S1TPC	500	1610	600	1730	3,50	110
B400S1TPC	650	1410	750	1610	4,50	133
B500S1TPC	650	1660	750	1835	5,70	159
B600S1TPC	650	1910	750	2065	5,70	167
B800S1TPC - B800S1TPCF	790	1750	990/1050	1745	6,00	215
B1000S1TPC - B1000S1TPCF	790	2110	990/1050	2095	6,00	251
B1500S1TPC - B1500S1TPCF	1000	2115	1200/1260	2145	7,50	383

- a** anodo di magnesio
- e** termometro - sonda
- i** ingresso acqua fredda sanitaria
- l** mandata pompa di calore
- o** ritorno pompa di calore
- q** flangia d'ispezione sanitario
- r** ricircolo
- u** uscita acqua calda sanitaria
- w** predisposizione per resistenza elettrica

* Tutti gli isolamenti sono rimovibili tranne per i modelli da 200 a 600 Lt

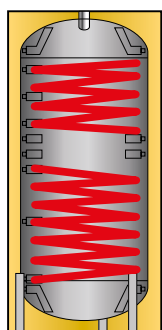
** Serpentino spiridale fisso monospira

MODELLO	QUOTE (mm)										ATTACCHI (GAS)						
	A	B	C	D	F	G	L	N	O	P	a	lo	e	r	iu	w	q
B200S1TPC	95	187	262	342	623	623	743	1077	953	1087	1"¼	1"	½"	½"	1"	1"½	120/180
B300S1TPC	120	210	300	320	495	780	925	1110	1160	1365	1"¼	1"¼	½"	½"	1"	1"½	120/180
B400S1TPC	145	240	310	340	525	680	870	1005	1030	1140	1"¼	1"¼	½"	½"	1"	1"½	120/180
B500S1TPC	145	240	310	350	570	810	1020	1250	1280	1390	1"¼	1"¼	½"	½"	1"	1"½	120/180
B600S1TPC	145	240	310	390	605	930	1070	1250	1510	1640	1"¼	1"¼	½"	½"	1"	1"½	120/180
B800S1TPC - B800S1TPCF	150	275	345	405	620	840	1000	1170	1310	1425	1"¼	1"¼	½"	1"	1"½	1"½	120/180
B1000S1TPC - B1000S1TPCF	150	275	345	475	750	1000	1120	1275	1615	1770	1"¼	1"¼	½"	1"	1"½	1"½	120/180
B1500S1TPC - B1500S1TPCF	230	345	475	535	805	1030	1165	1325	1600	1740	1"¼	1"¼	½"	1"	2"	1"½	220/290

LISTINO IDRO 2020

BOLLITORE DUE SERPENTINI PER POMPA DI CALORE

Bollitore in acciaio al carbonio vetroporcellanato. Adatto per la produzione e lo stoccaggio di acqua calda sanitaria dotato di due scambiatori di calore a serpentino fisso interno ad alta superficie di scambio, idoneo per pompa di calore e impianto solare.



CODICE	DESCRIZIONE	SPESSORE E TIPOLOGIA ISOLAMENTO	CAPACITÀ SERBATOIO	CAPACITÀ SANITARIO	ERP	€
B300S2TPC	Bollitore due serpentini per pompa di calore e imp. solare	50 mm Poliuretano rigido + PVC	300	300	B	1.527,53
B350S2PC	Bollitore due serpentini per pompa di calore e imp. solare	50 mm Schiumatura Diretta + ABS	350	350	C	2.138,95
B400S2TPC	Bollitore due serpentini per pompa di calore e imp. solare	50 mm Poliuretano rigido + PVC	400	400	B	1.654,74
B500S2PC	Bollitore due serpentini per pompa di calore e imp. solare	50 mm Schiumatura Diretta + ABS	500	500	C	2.469,04
B500S2TPC	Bollitore due serpentini per pompa di calore e imp. solare	50 mm Poliuretano rigido + PVC	500	500	B	2.003,98
B600S2TPC	Bollitore due serpentini per pompa di calore e imp. solare	50 mm Poliuretano rigido + PVC	600	600	C	2.479,32
B750S2PC	Bollitore due serpentini per pompa di calore e imp. solare	75 mm Calotta PU Rigida + PVC	750	750	C	3.506,51
B800S2TPC	Bollitore due serpentini per pompa di calore e imp. solare	100 mm Poliuretano rigido + PVC	800	800	C	2.935,68
B800S2TPCF	Bollitore due serpentini per pompa di calore e imp. solare	130 mm Poliesteri flessibile + PVC	800	800	C	2.821,87
B1000S2PC	Bollitore due serpentini per pompa di calore e imp. solare	75 mm Calotta PU Rigida + PVC	1000	1000	C	4.171,10
B1000S2TPC	Bollitore due serpentini per pompa di calore e imp. solare	100 mm Poliuretano rigido + PVC	1000	1000	C	3.413,24
B1000S2TPCF	Bollitore due serpentini per pompa di calore e imp. solare	130 mm Poliesteri flessibile + PVC	1000	1000	C	3.280,46
B1500S2TPC	Bollitore due serpentini per pompa di calore e imp. solare	100 mm Poliuretano rigido + PVC	1500	1500	C	5.319,04
B1500S2TPCF	Bollitore due serpentini per pompa di calore e imp. solare	130 mm Poliesteri flessibile + PVC	1500	1500	C	5.122,65

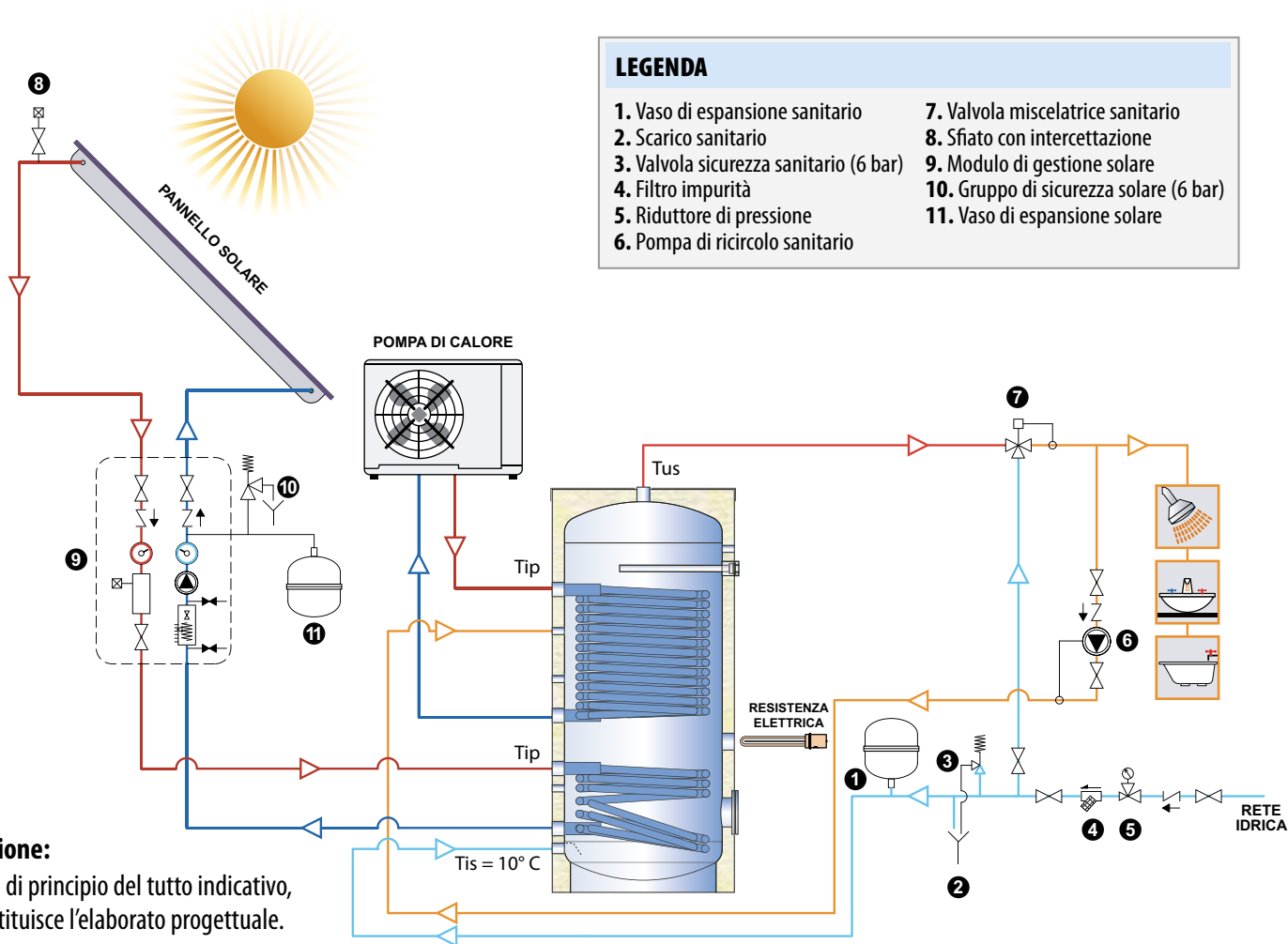
LISTINO IDRO 2020



CARATTERISTICHE TECNICHE		
SANITARIO	Materiale:	S 235 Jr vetroporcellanato
	Trattamento protettivo interno:	Smaltatura inorganica alimentare (DIN 4753.3)
	Trattamento protettivo esterno:	Verniciatura antiruggine e smalto industriale
	Esercizio (P max. / T max.):	8 bar / 95 °C
	Protezione catodica:	Anodo di magnesio
SCAMBIATORE SUP. (POMPA DI CALORE)	Materiale:	S 235 Jr vetroporcellanato
	Trattamento protettivo interno:	Grezzo
SCAMBIATORE INF. (SOLARE)	Tipologia:	Serpentino spiroidale fisso per il modello da 200 litri
		Serpentino fisso a doppia spirale parallela per capacità superiore a 300 litri
	Esercizio (P max. / T max.):	10 bar / 95 °C
CARATTERISTICHE GENERALI	Capacità:	200 - 1500 Lt
	Garanzia:	5 anni
	Coibentazione:	- Poliuretano rigido + PVC: Classe di resistenza al fuoco B3 (DIN 4102) - Coibentazione flessibile in Poliestere + PVC: Classe di resistenza al fuoco B2 (DIN 4102)
	Normativa di riferimento:	- Direttiva 2014/68/UE (PED) Art. 4 Par. 3 (apparecchiature in pressione) - D.M. del 6 Aprile 2004 N.174 (idoneità dei materiali a contatto con ACS) - Direttiva 2009/125/CE (Energy related Products)

LISTINO IDRO 2020

SCHEMA D'IMPIANTO E RESE TERMICHE



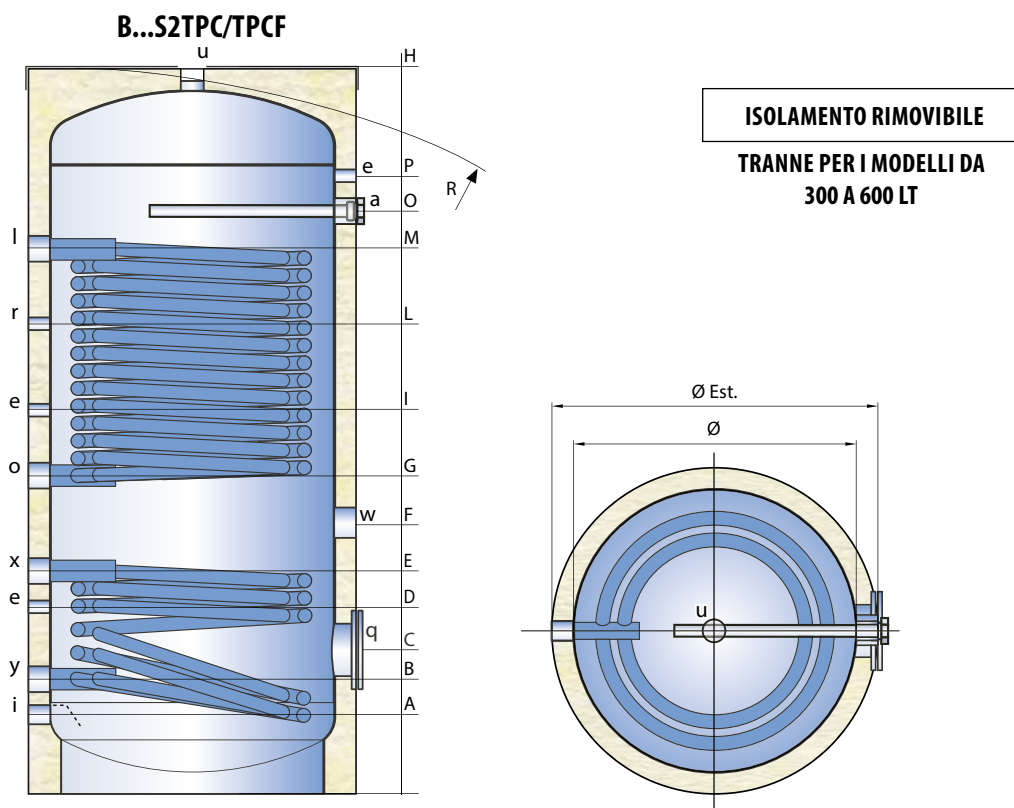
Attenzione:
Schema di principio del tutto indicativo,
non sostituisce l'elaborato progettuale.

MODELLO	SCAMBIATORE INFERIORE					SCAMBIATORE SUPERIORE					Quantità d'acqua nei primi 10 min (Lt/10') *
	Mq (Lt)	Lt/H (mca)	Tip (°C)	Produzione acqua calda sanitaria TUS = 45 °C		Mq (Lt)	Lt/H (mca)	Tip (°C)	Produzione acqua calda sanitaria TUS = 45 °C		
				Potenza (kW)	Portata (Lt/h)				Potenza (kW)	Portata (Lt/h)	
B300S2TPC	1	2000	80	29,1	715	2,4	2000	65	42,2	1036	528
	(7,1)	(0,1)	70	23,1	567	(17,0)	(0,1)	55	29,2	719	491
B400S2TPC	1,2	3000	80	35,6	875	3	3000	65	54,6	1341	677
	(8,5)	(0,1)	70	28,3	694	(21,3)	(0,3)	55	37,8	928	636
B500S2TPC	1,5	3000	80	43,6	1072	4,2	3000	65	71,1	1747	850
	(10,6)	(0,2)	70	34,6	851	(29,8)	(0,4)	55	49,5	1216	798
B600S2TPC	2	3000	80	55,8	1370	5	3000	65	81,4	1999	1001
	(14,2)	(0,3)	70	44,8	1100	(35,5)	(0,5)	55	56,8	1396	945
B800S2TPC - B800S2TPCF	2	3000	80	55,8	1370	5,2	3000	65	83,5	2051	1263
	(14,2)	(0,3)	70	44,8	1100	(36,9)	(0,6)	55	58,4	1435	1210
B1000S2TPC - B1000S2TPCF	3,3	3000	80	84,8	2082	6	3000	65	92,3	2267	1535
	(23,4)	(0,5)	70	67,5	1659	(42,6)	(0,7)	55	64,8	1593	1482
B1500S2TPC - B1500S2TPCF	3,6	4000	80	95,9	2356	7,5	4000	65	117,0	2876	2223
	(25,5)	(0,6)	70	77,2	1897	(53,2)	(1,2)	55	82,1	2017	2167

*Temperatura di accumulo a 60 °C

LISTINO IDRO 2020

DIMENSIONI E QUOTE



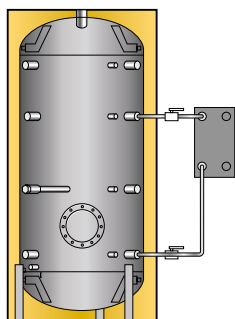
MODELLO	DIMENSIONI (mm)				Scambiatore (mq)		Peso (kg)
	Ø	H	Ø Est* (Rigido/Flessibile)	R	Inf.	Sup.	
B300S2TPC	500	1610	600	1730	1,00	2,40	108
B400S2TPC	650	1410	750	1610	1,20	3,00	128
B500S2TPC	650	1660	750	1835	1,50	4,20	159
B600S2TPC	650	1910	750	2065	2,00	5,00	188
B800S2TPC - B800S2TPCF	790	1750	990/1050	1745	2,00	5,20	234
B1000S2TPC - B1000S2TPCF	790	2110	990/1050	2095	3,30	6,00	285
B1500S2TPC - B1500S2TPCF	1000	2115	1200/1260	2145	3,60	7,50	417

- a** anodo di magnesio
- e** termometro - sonda
- i** ingresso acqua fredda sanitaria
- l** mandata pompa di calore
- o** ritorno pompa di calore
- q** flangia d'ispezione sanitario
- r** ricircolo
- u** uscita acqua calda sanitaria
- w** predisposizione per resistenza elettrica
- x** mandata solare
- y** ritorno solare

* Tutti gli isolamenti sono rimovibili tranne per i modelli da 300 a 600 Lt

MODELLO	QUOTE (mm)												ATTACCHI (GAS)						
	A	B	C	D	E	F	G	I	L	M	O	P	a	oxy	e	r	i	u	w
B300S2TPC	120	210	300	320	430	495	560	745	925	1110	1160	1365	1"¼	½"	½"	1"	1"¼	1"½	120/180
B400S2TPC	145	240	310	340	440	525	565	720	870	1005	1030	1140	1"¼	½"	½"	1"	1"¼	1"½	120/180
B500S2TPC	145	240	310	350	460	570	610	820	1020	1250	1280	1390	1"¼	½"	½"	1"	1"¼	1"½	120/180
B600S2TPC	145	240	310	390	540	605	670	870	1070	1470	1510	1640	1"¼	½"	½"	1"	1"¼	1"½	120/180
B800S2TPC - B800S2TPCF	150	275	345	405	535	620	665	835	1000	1270	1310	1425	1"¼	½"	1"	1"½	1"½	1"½	120/180
B1000S2TPC - B1000S2TPCF	150	275	345	475	675	750	825	975	1120	1575	1615	1770	1"¼	½"	1"	1"½	1"½	1"½	120/180
B1500S2TPC - B1500S2TPCF	230	345	475	535	730	805	880	1025	1165	1560	1600	1740	1"¼	½"	1"	2"	2"	1"½	220/290

LISTINO IDRO 2020

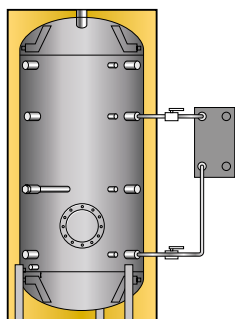


PREPARATORE RAPIDO CON SCAMBIATORE ISPEZIONABILE

Preparatore rapido per la produzione e lo stoccaggio di acqua calda sanitaria composto da un accumulo termico e da un kit di scambio esterno (non montato sull'accumulo).

CODICE	DESCRIZIONE	SPESSORE E TIPOLOGIA ISOLAMENTO	CAPACITÀ SERBATOIO	CAPACITÀ SANITARIO	ERP	€
35 kW						
B200S35	Preparatore rapido 35 kW	50 mm Poliuretano rigido + PVC	200	200		1.850,00
B300S35	Preparatore rapido 35 kW	50 mm Poliuretano rigido + PVC	300	300		1.933,69
B500S35	Preparatore rapido 35 kW	50 mm Poliuretano rigido + PVC	500	500		2.101,06
B800S35	Preparatore rapido 35 kW	100 mm Poliuretano rigido + PVC	800	800		2.619,91
B800S35F	Preparatore rapido 35 kW	130 mm Poliestere flessibile + PVC	800	800		2.482,66
B1000S35	Preparatore rapido 35 kW	100 mm Poliuretano rigido + PVC	1000	1000		2.855,34
B1000S35F	Preparatore rapido 35 kW	130 mm Poliestere flessibile + PVC	1000	1000		2.684,62
B1500S35	Preparatore rapido 35 kW	100 mm Poliuretano rigido + PVC	1500	1500		4.009,08
B1500S35F	Preparatore rapido 35 kW	130 mm Poliestere flessibile + PVC	1500	1500		3.772,53
B2000S35	Preparatore rapido 35 kW	100 mm Poliuretano rigido + PVC	2000	2000		5.821,15
B2000S35F	Preparatore rapido 35 kW	130 mm Poliestere flessibile + PVC	2000	2000		5.633,69
70 kW						
B200S70	Preparatore rapido 70 kW	50 mm Poliuretano rigido + PVC	200	200		1.903,56
B300S70	Preparatore rapido 70 kW	50 mm Poliuretano rigido + PVC	300	300		1.987,25
B500S70	Preparatore rapido 70 kW	50 mm Poliuretano rigido + PVC	500	500		2.154,62
B800S70	Preparatore rapido 70 kW	100 mm Poliuretano rigido + PVC	800	800		2.673,47
B800S70F	Preparatore rapido 70 kW	130 mm Poliestere flessibile + PVC	800	800		2.536,22
B1000S70	Preparatore rapido 70 kW	100 mm Poliuretano rigido + PVC	1000	1000		2.908,90
B1000S70F	Preparatore rapido 70 kW	130 mm Poliestere flessibile + PVC	1000	1000		2.738,18
B1500S70	Preparatore rapido 70 kW	100 mm Poliuretano rigido + PVC	1500	1500		4.062,64
B1500S70F	Preparatore rapido 70 kW	130 mm Poliestere flessibile + PVC	1500	1500		3.826,09
B2000S70	Preparatore rapido 70 kW	100 mm Poliuretano rigido + PVC	2000	2000		5.874,71
B2000S70F	Preparatore rapido 70 kW	130 mm Poliestere flessibile + PVC	2000	2000		5.687,25

LISTINO IDRO 2020

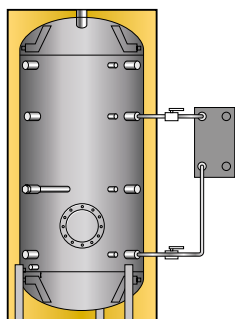


PREPARATORE RAPIDO CON SCAMBIATORE ISPEZIONABILE

Preparatore rapido per la produzione e lo stoccaggio di acqua calda sanitaria composto da un accumulo termico e da un kit di scambio esterno (non montato sull'accumulo).

CODICE	DESCRIZIONE	SPESSORE E TIPOLOGIA ISOLAMENTO	CAPACITÀ SERBATOIO	CAPACITÀ SANITARIO	ERP	€
116 kW						
B200S116	Preparatore rapido 116 kW	50 mm Poliuretano rigido + PVC	200	200		2.406,79
B300S116	Preparatore rapido 116 kW	50 mm Poliuretano rigido + PVC	300	300		2.490,47
B500S116	Preparatore rapido 116 kW	50 mm Poliuretano rigido + PVC	500	500		2.657,84
B800S116	Preparatore rapido 116 kW	100 mm Poliuretano rigido + PVC	800	800		3.176,69
B800S116F	Preparatore rapido 116 kW	130 mm Poliestere flessibile + PVC	800	800		3.039,45
B1000S116	Preparatore rapido 116 kW	100 mm Poliuretano rigido + PVC	1000	1000		3.412,13
B1000S116F	Preparatore rapido 116 kW	130 mm Poliestere flessibile + PVC	1000	1000		3.241,41
B1500S116	Preparatore rapido 116 kW	100 mm Poliuretano rigido + PVC	1500	1500		4.565,87
B1500S116F	Preparatore rapido 116 kW	130 mm Poliestere flessibile + PVC	1500	1500		4.329,32
B2000S116	Preparatore rapido 116 kW	100 mm Poliuretano rigido + PVC	2000	2000		6.377,93
B2000S116F	Preparatore rapido 116 kW	130 mm Poliestere flessibile + PVC	2000	2000		6.190,48
151 kW						
B200S151	Preparatore rapido 151 kW	50 mm Poliuretano rigido + PVC	200	200		2.487,13
B300S151	Preparatore rapido 151 kW	50 mm Poliuretano rigido + PVC	300	300		2.570,81
B500S151	Preparatore rapido 151 kW	50 mm Poliuretano rigido + PVC	500	500		2.738,18
B800S151	Preparatore rapido 151 kW	100 mm Poliuretano rigido + PVC	800	800		3.257,03
B800S151F	Preparatore rapido 151 kW	130 mm Poliestere flessibile + PVC	800	800		3.119,79
B1000S151	Preparatore rapido 151 kW	100 mm Poliuretano rigido + PVC	1000	1000		3.492,46
B1000S151F	Preparatore rapido 151 kW	130 mm Poliestere flessibile + PVC	1000	1000		3.321,75
B1500S151	Preparatore rapido 151 kW	100 mm Poliuretano rigido + PVC	1500	1500		4.646,21
B1500S151F	Preparatore rapido 151 kW	130 mm Poliestere flessibile + PVC	1500	1500		4.409,66
B2000S151	Preparatore rapido 151 kW	100 mm Poliuretano rigido + PVC	2000	2000		6.458,27
B2000S151F	Preparatore rapido 151 kW	130 mm Poliestere flessibile + PVC	2000	2000		6.270,82

LISTINO IDRO 2020



PREPARATORE RAPIDO CON SCAMBIATORE ISPEZIONABILE

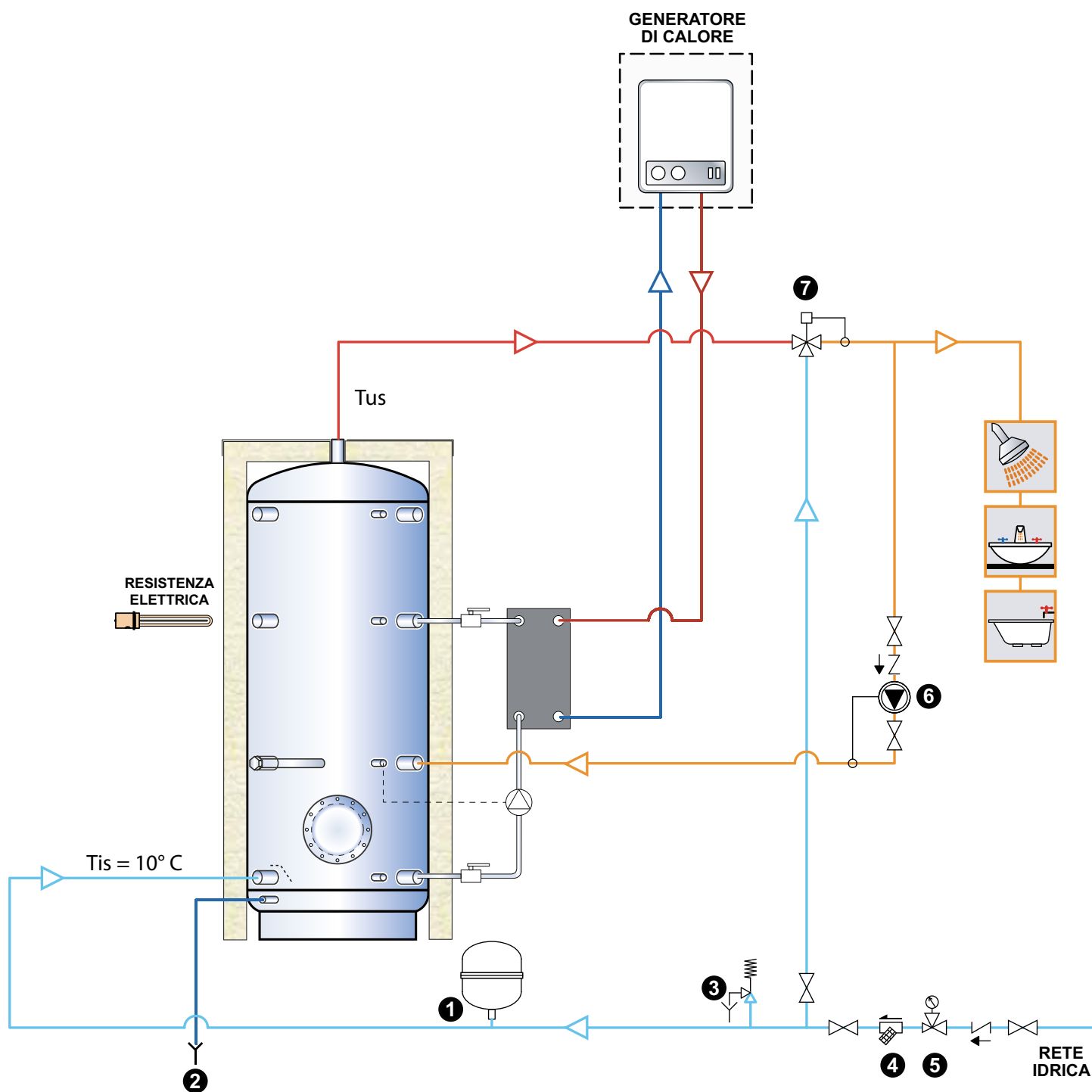
Preparatore rapido per la produzione e lo stoccaggio di acqua calda sanitaria composto da un accumulo termico e da un kit di scambio esterno (non montato sull'accumulo).

CODICE	DESCRIZIONE	SPESSORE E TIPOLOGIA ISOLAMENTO	CAPACITÀ SERBATOIO	CAPACITÀ SANITARIO	ERP	€
200 kW						
B200S200	Preparatore rapido 200 kW	50 mm Poliuretano rigido + PVC	200	200		2.621,02
B300S200	Preparatore rapido 200 kW	50 mm Poliuretano rigido + PVC	300	300		2.704,71
B500S200	Preparatore rapido 200 kW	50 mm Poliuretano rigido + PVC	500	500		2.872,08
B800S200	Preparatore rapido 200 kW	100 mm Poliuretano rigido + PVC	800	800		3.390,93
B800S200F	Preparatore rapido 200 kW	130 mm Poliestere flessibile + PVC	800	800		3.253,68
B1000S200	Preparatore rapido 200 kW	100 mm Poliuretano rigido + PVC	1000	1000		3.626,36
B1000S200F	Preparatore rapido 200 kW	130 mm Poliestere flessibile + PVC	1000	1000		3.455,64
B1500S200	Preparatore rapido 200 kW	100 mm Poliuretano rigido + PVC	1500	1500		4.780,10
B1500S200F	Preparatore rapido 200 kW	130 mm Poliestere flessibile + PVC	1500	1500		4.543,55
B2000S200	Preparatore rapido 200 kW	100 mm Poliuretano rigido + PVC	2000	2000		6.592,17
B2000S200F	Preparatore rapido 200 kW	130 mm Poliestere flessibile + PVC	2000	2000		6.404,71

LISTINO IDRO 2020



CARATTERISTICHE TECNICHE		
SANITARIO	Materiale:	S 235 Jr vetroporcellanato
	Trattamento protettivo interno:	Smaltatura inorg. alim. DIN 4753.3
	Trattamento protettivo esterno:	Smaltatura inorg. alim. DIN 4753.3
	Esercizio (P max. / T max.):	Smaltatura inorg. alim. DIN 4753.3
	Protezione catodica:	8 bar / 95 °C
KIT DI SCAMBIO	Materiale:	Acciaio inox AISI 316L (1.4404)
	Trattamento protettivo interno:	Decapaggio e passivazione
	Trattamento protettivo esterno:	Decapaggio e passivazione
	Tipologia:	Piastre ispezionabili
	Esercizio (P max. / T max.):	10 bar / 130 °C
CARATTERISTICHE GENERALI	Capacità:	200 - 2000 Lt
	Garanzia:	5 anni (accumulo sanitario), 2 anni (gruppo idraulico), 1 anno (parti elettriche)
	Coibentazione:	- Poliuretano rigido + PVC: Classe di resistenza al fuoco B3 (DIN 4102) - Poliestere flessibile + PVC: Classe di resistenza al fuoco B2 (DIN 4102)
	Normativa di riferimento:	- Direttiva 2014/68/UE (PED) Art. 4 Par. 3 (apparecchiature in pressione) - D.M. del 6 Aprile 2004 N.174 (idoneità dei materiali a contatto con ACS) - Direttiva 2009/125/CE (Energy related Products)



Attenzione:

Schema di principio del tutto indicativo, non sostituisce l'elaborato progettuale.

LEGENDA

1. Vaso di espansione sanitario
2. Scarico sanitario
3. Valvola sicurezza sanitario (6 bar)
4. Filtro impurità
5. Riduttore di pressione
6. Pompa di ricircolo sanitario
7. Valvola miscelatrice sanitario

LISTINO IDRO 2020

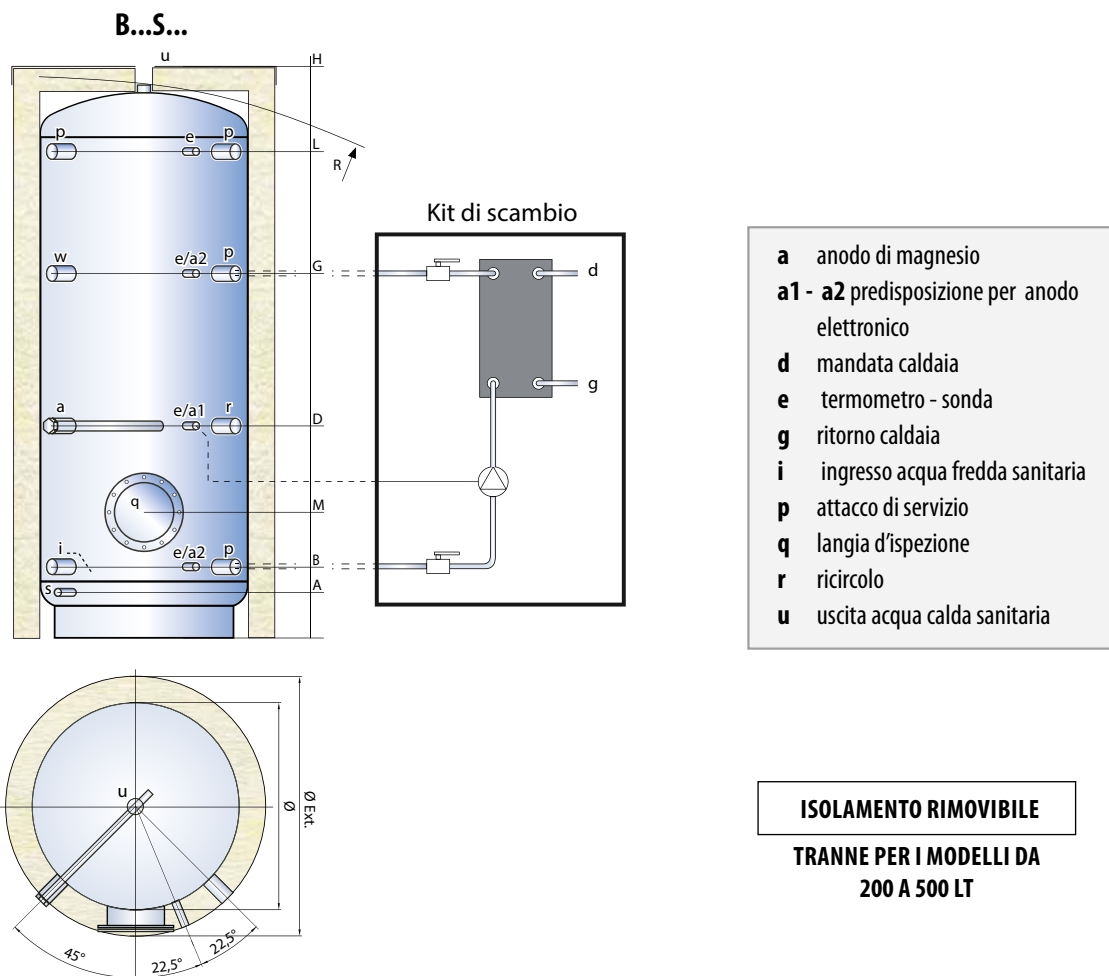
SCAMBIATORE INFERIORE IN FE SPIROIDALE

MODELLO	Potenza di scambio (kW)	Portata in continuo ACS T=10/45° C (Lt/h)	Quantità d'acqua nei primi 10 min. (Lt)*	Tempo di messa in regime a 60° C (min)	Portata lato primario (Lt/h)	Perdita di carico primario (mca)
B200S35	35	860	303	19	1505	1,8
B200S70	70	1720	401	10	3010	2,9
B200S116	116	2850	532	6	4988	2,8
B200S151	151	3710	633	5	6493	3,1
B200S200	200	4914	773	3	8600	3,1
B300S35	35	860	403,3	29	1505	1,8
B300S70	70	1720	501	15	3010	2,9
B300S116	116	2850	632	9	4988	2,8
B300S151	151	3710	733	7	6493	3,1
B300S200	200	4914	873	5	8600	3,1
B500S35	35	860	583	48	1505	1,8
B500S70	70	1720	660	25	3010	2,9
B500S116	116	2850	766	15	4988	2,8
B500S151	151	3710	846	12	6493	3,1
B500S200	200	4914	959	9	8600	3,1
B800S35_	35	860	877	77	1505	1,8
B800S70_	70	1720	949	40	3010	2,9
B800S116_	116	2850	1047	24	4988	2,8
B800S151_	151	3710	1122	18	6493	3,1
B800S200_	200	4914	1226	14	8600	3,1
B1000S35_	35	860	1069	97	1505	1,8
B1000S70_	70	1720	1135	50	3010	2,9
B1000S116_	116	2850	1223	30	4988	2,8
B1000S151_	151	3710	1291	23	6493	3,1
B1000S200_	200	4914	1385	17	8600	3,1
B1500S35_	35	860	1558	145	1505	1,8
B1500S70_	70	1720	1612	75	3010	2,9
B1500S116_	116	2850	1685	45	4988	2,8
B1500S151_	151	3710	1741	35	6493	3,1
B1500S200_	200	4914	1819	26	8600	3,1
B2000S35_	35	860	2044	194	1505	1,8
B2000S70_	70	1720	2086	100	3010	2,9
B2000S116_	116	2850	2142	60	4988	2,8
B2000S151_	151	3710	2185	46	6493	3,1
B2000S200_	200	4914	2246	35	8600	3,1

* Temperatura di accumulo a 60 °C

LISTINO IDRO 2020

DIMENSIONI E QUOTE

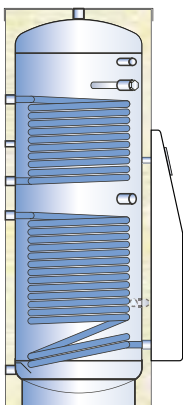


MODELLO	DIMENSIONI (mm)				Anodo elettronico (opzionale)	Peso (kg)
	Ø	H	Ø Est* (Rigido/Flessibile)	R		
B200S_	450	1320	550	1440	a1 (EPS 375/125)	56
B300S_	500	1610	600	1730	a1 (EPS 375/125)	69
B500S_	650	1660	750	1835	a1 (EPS 375/125)	91
B800S_	790	1750	990/1050	1745	a1 (EPS 375/125)	155
B1000S_	790	2110	990/1050	2095	a1 (EPS 375/125)	179
B1500S_	1000	2115	1200/1260	2145	a2 (EPS 375/125)	283
B2000S_	1100	2380	1300/1360	2465	a2 (EPS 375/125)	399

* Tutti gli isolamenti sono rimovibili tranne per i modelli da 200 a 500 Lt

MODELLO	QUOTE (mm)						ATTACCHI (GAS)					
	A	B	D	G	L	M	a p r	e	iu	s	w	q
B200S_	110	190	515	890	1075	350	1"¼	½"	1"¼	1"	1"½	220/290
B300S_	110	215	595	1080	1350	375	1"¼	½"	1"¼	1"	1"½	220/290
B500S_	135	240	615	1105	1375	445	1"¼	½"	1"¼	1"	1"½	220/290
B800S_	150	275	655	1145	1410	450	1"¼	½"	1"½	1"	1"½	300/380
B1000S_	150	275	810	1355	1755	455	1"¼	½"	1"½	1"	1"½	300/380
B1500S_	235	340	765	1400	1725	520	1"¼	½"	2"	1"	1"½	300/380
B2000S_	265	370	930	1435	1945	575	1"¼	½"	2"	1"	1"½	350/430

LISTINO IDRO 2020



BOLLITORE A DOPPIO SERPENTINO FISSO CON MODULO SOLARE

Bollitore in S 235 JR vetroporcellanato con smaltatura inorganica alimentare secondo Norma DIN 4753.3 a doppio serpentino fisso con modulo solare. Idoneo per la produzione e lo stoccaggio di acqua calda sanitaria.

CODICE	DESCRIZIONE	SPESSORE E TIPOLOGIA ISOLAMENTO	CAPACITÀ SERBATOIO	CAPACITÀ SANITARIO	ERP	€
B200SOL	Bollitore con modulo solare	50 mm Poliuretano rigido + PVC	200	-		2.019,16
B300SOL	Bollitore con modulo solare	50 mm Poliuretano rigido + PVC	300	-		2.135,90
B500SOL	Bollitore con modulo solare	50 mm Poliuretano rigido + PVC	500	-		2.398,22

Caratteristiche modulo solare:

- Cover in metallo verniciato a polvere coibentato e removibile
- Linea di ritorno connessa allo scambiatore solare e costituita da:
 - misuratore/regolatore di portata completo di valvole di carico e scarico impianto
 - circolatore solare ad alta efficienza
 - valvola a sfera con valvola di non ritorno a 10 mbar
 - gruppo di sicurezza 6 bar con manometro 0-10 bar collegamento per vaso di espansione e scarico

Centralina di controllo elettronica con le seguenti caratteristiche:

- Controllo differenziale della temperatura sul circuito solare
- Controllo PWM del circolatore solare
- Controllo della temperatura sul bollitore (2 sonde) e sul pannello (1 sonda)
- Contatto pulito per attivare l'intervento di una caldaia d'integrazione o di una resistenza elettrica (230 VAC - max 13A - max 2,5 kW)
- Menu grafico intuitivo in 4 lingue a scelta
- Gestione del ciclo antilegionella
- Gestione opzionale del ricircolo sanitario con la possibilità di collegare una ulteriore sonda

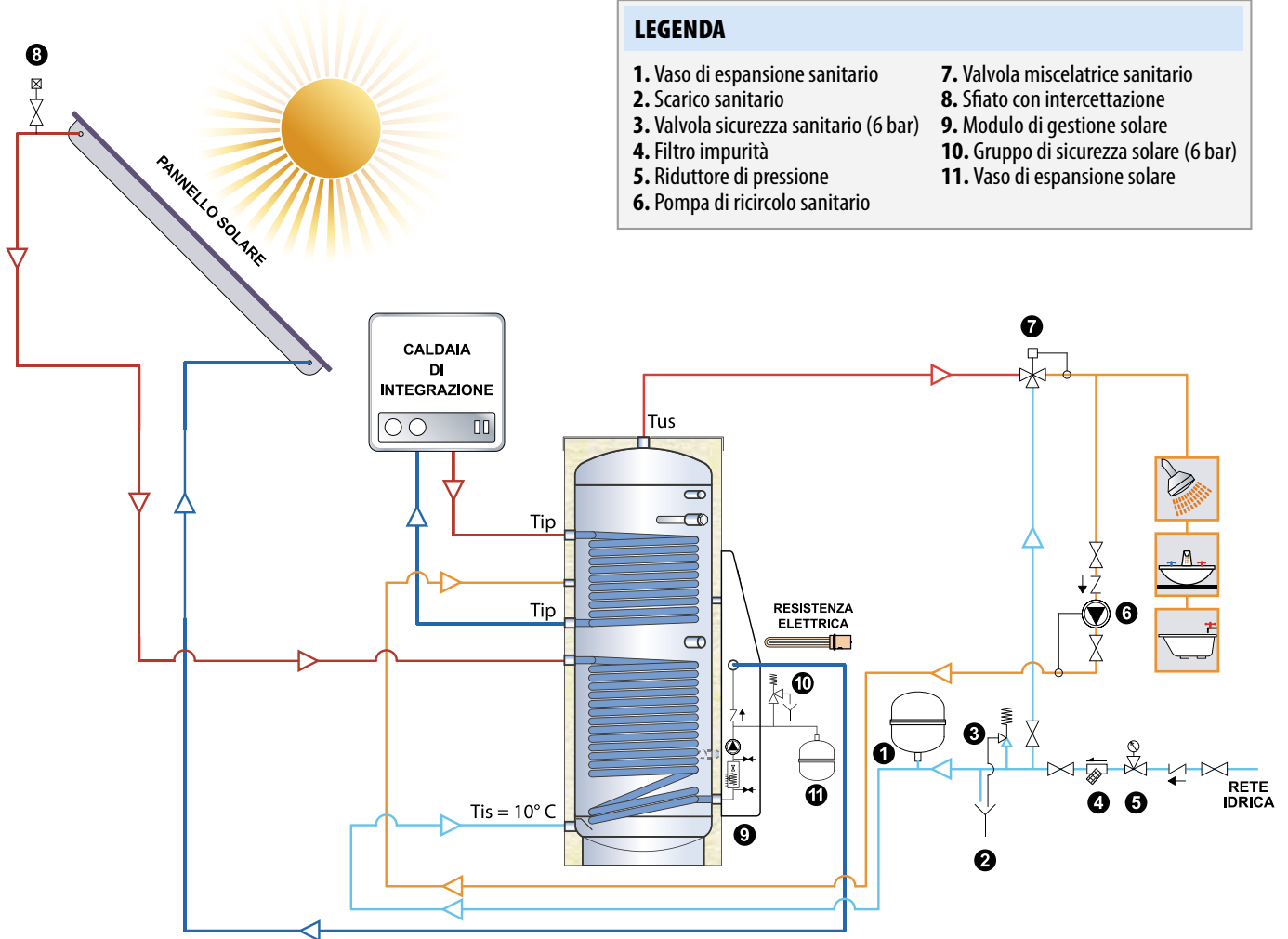
LISTINO IDRO 2020



CARATTERISTICHE TECNICHE		
SANITARIO	Materiale:	S 235 Jr vetroporcellanato
	Trattamento protettivo interno:	Smaltatura inorganica alimentare (DIN 4753.3)
	Trattamento protettivo esterno:	Verniciatura antiruggine e smalto industriale
	Esercizio (P max. / T max.):	8 bar / 95 °C
	Protezione catodica:	Anodo di magnesio
SCAMBIATORE SUP. (CALDAIA)	Materiale:	S 235 Jr vetroporcellanato
	Trattamento protettivo interno:	Grezzo
SCAMBIATORE INF. (SOLARE)	Trattamento protettivo esterno:	Smaltatura inorganica alimentare (DIN 4753.3)
	Tipologia:	Serpentino spiroidale fisso
	Esercizio (P max. / T max.):	10 bar / 95 °C
CARATTERISTICHE GENERALI	Capacità:	200 - 300 - 500 Lt
	Garanzia:	5 anni (accumulo sanitario), 2 anni (gruppo idraulico), 1 anno (parti elettriche)
	Coibentazione:	Poliuretano rigido + PVC: Classe di resistenza al fuoco B3 (DIN 4102)
	Normativa di riferimento:	- Direttiva 2014/68/UE (PED) Art. 4 Par. 3 (apparecchiature in pressione) - D.M. del 6 Aprile 2004 N.174 (idoneità dei materiali a contatto con ACS) - Direttiva 2009/125/CE (Energy related Products)

LISTINO IDRO 2020

SCHEMA D'IMPIANTO E RESE TERMICHE



LEGENDA

- | | |
|--|--|
| 1. Vaso di espansione sanitario | 7. Valvola miscelatrice sanitario |
| 2. Scarico sanitario | 8. Sfiato con intercettazione |
| 3. Valvola sicurezza sanitario (6 bar) | 9. Modulo di gestione solare |
| 4. Filtro impurità | 10. Gruppo di sicurezza solare (6 bar) |
| 5. Riduttore di pressione | 11. Vaso di espansione solare |
| 6. Pompa di ricircolo sanitario | |

Attenzione:

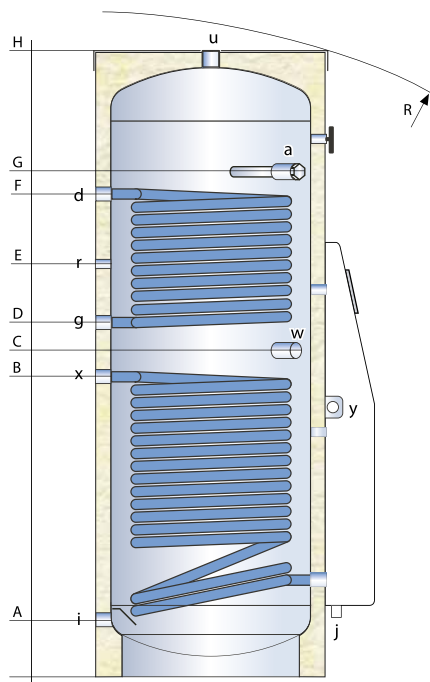
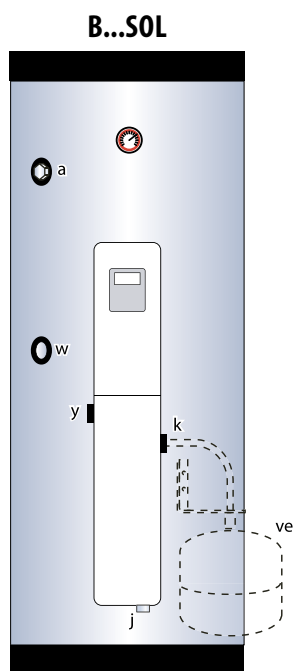
Schema di principio del tutto indicativo, non sostituisce l'elaborato progettuale.

MODELLO	SCAMBIATORE INFERIORE								SCAMBIATORE SUPERIORE								Quantità d'acqua nei primi 10 min (Lt/10')*
	Mq (Lt)	Lt/H (mca)	Tip (°C)	Produzione acqua calda sanitaria				Mq (Lt)	Lt/H (mca)	Tip (°C)	Produzione acqua calda sanitaria						
				TUS = 45 °C		TUS = 60 °C					TUS = 45 °C		TUS = 60 °C				
				Potenza (kW)	Portata (Lt/h)	Potenza (kW)	Portata (Lt/h)				Potenza (kW)	Portata (Lt/h)	Potenza (kW)	Portata (Lt/h)			
B200SOL	1	2000	80	29,1	715	23,2	399	0,6	2000	80	18,2	446	14,5	249	324		
	(7,1)	(0,3)	70	23,1	567	16,5	283	(4,3)	(0,2)	70	14,4	354	10,2	176	313		
B300SOL	1,5	2000	80	41,4	1016	33,4	575	1	2000	80	29,1	715	23,2	399	479		
	(10,6)	(0,5)	70	32,9	808	23,8	409	(7,1)	(0,3)	70	23,1	567	16,5	283	464		
B500SOL	2,1	3000	80	58,6	1439	47,2	811	1,2	3000	80	35,6	875	28,5	490	760		
	(14,9)	(1,5)	70	46,5	1143	33,5	577	(8,5)	(0,9)	70	28,3	694	20,0	344	743		

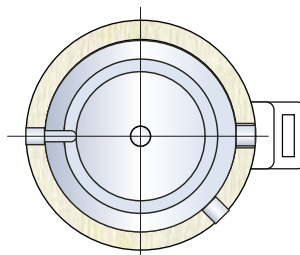
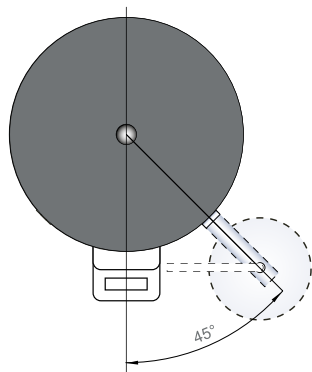
* Temperatura di accumulo a 60 °C

LISTINO IDRO 2020

DIMENSIONI E QUOTE



- a** anodo di magnesio
- d** mandata caldaia
- e** termometro - sonda
- g** ritorno caldaia
- i** ingresso acqua fredda sanitaria
- r** ricircolo
- u** uscita acqua calda sanitaria
- w** predisp. resistenza elettrica
- x** mandata solare
- y** ritorno solare
- ve** vaso di espansione (accessorio)
- j** scarico di sicurezza circuito solare
- k** attacco per vaso d'espansione



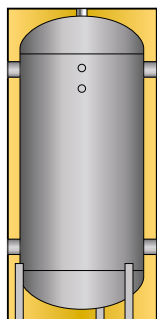
MODELLO	DIMENSIONI (mm)				Scambiatore (Mq)		Peso (kg)
	Ø	H	Ø Est	R	Inferiore	Superiore	
B200SOL	450	1320	550	1440	1,00	0,60	82
B300SOL	500	1610	600	1730	1,50	1,00	110
B500SOL	650	1660	750	1835	2,10	1,20	140

MODELLO	QUOTE (mm)							ATTACCHI (GAS)			
	A	B	C	D	E	F	G	au	dgxy	r	w
B200SOL	110	632	690	752	857	1032	1077	1"¼	1"	½"	1"½
B300SOL	120	790	845	900	1020	1200	1250	1"¼	1"	½"	1"½
B500SOL	145	795	890	950	1095	1285	1355	1"¼	1"	½"	1"½

LISTINO IDRO 2020

ACCUMULO ACQUA REFRIGERATA ACCIAIO NERO

Serbatoio in acciaio nero. Idoneo per lo stoccaggio di acqua proveniente da impianti di condizionamento e refrigerazione. Volano termico completo di isolamento anticondensa. Solo per installazioni interne.

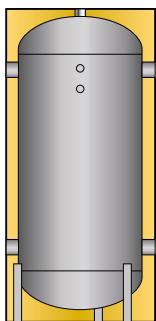


CODICE	DESCRIZIONE	SPESSORE E TIPOLOGIA ISOLAMENTO	CAPACITÀ SERBATOIO	CAPACITÀ SANITARIO	ERP	€
PN100PL30I	Accumulo acqua refrigerata acciaio nero	30 mm Poliuretano rigido + PVC	100	-	-	391,65
PN200PL30I	Accumulo acqua refrigerata acciaio nero	30 mm Poliuretano rigido + PVC	200	-	-	465,29
PN300PL30I	Accumulo acqua refrigerata acciaio nero	30 mm Poliuretano rigido + PVC	300	-	-	586,91
PN500PL30I	Accumulo acqua refrigerata acciaio nero	30 mm Poliuretano rigido + PVC	500	-	-	804,49
PN800PL30I	Accumulo acqua refrigerata acciaio nero	30 mm Poliuretano rigido + PVC	800	-	-	1.254,16
PN1000PL30I	Accumulo acqua refrigerata acciaio nero	30 mm Poliuretano rigido + PVC	1000	-	-	1.376,90
PN1500PX20I	Accumulo acqua refrigerata acciaio nero	20 mm PEXL + PVC	1500	-	-	1.594,48
PN2000PX20I	Accumulo acqua refrigerata acciaio nero	20 mm PEXL + PVC	2000	-	-	2.017,37
PN2500PX20I	Accumulo acqua refrigerata acciaio nero	20 mm PEXL + PVC	2500	-	-	2.407,90
PN3000PX20I	Accumulo acqua refrigerata acciaio nero	20 mm PEXL + PVC	3000	-	-	2.718,10
PN4000PX20I	Accumulo acqua refrigerata acciaio nero	20 mm PEXL + PVC	4000	-	-	3.733,48
PN5000PX20I	Accumulo acqua refrigerata acciaio nero	20 mm PEXL + PVC	5000	-	-	4.748,86

LISTINO IDRO 2020

ACCUMULO ACQUA REFRIGERATA ACCIAIO ZINCATO

Serbatoio in acciaio zincato. Idoneo per lo stoccaggio di acqua proveniente da impianti di condizionamento e refrigerazione. Volano termico completo di isolamento anticondensa.



CODICE	DESCRIZIONE	SPESSORE E TIPOLOGIA ISOLAMENTO	CAPACITÀ SERBATOIO	CAPACITÀ SANITARIO	ERP	€
■ PZ100PL30I	Accumulo acqua refrigerata acciaio zincato	30 mm Poliuretano rigido + PVC	100	-	-	436,28
■ PZ100PL30E	Accumulo acqua refrigerata acciaio zincato	30 mm Poliuretano rigido + PVC	100	-	-	542,28
■ PZ200PL30I	Accumulo acqua refrigerata acciaio zincato	30 mm Poliuretano rigido + PVC	200	-	-	556,79
■ PZ200PL30E	Accumulo acqua refrigerata acciaio zincato	30 mm Poliuretano rigido + PVC	200	-	-	660,56
■ PZ300PL30I	Accumulo acqua refrigerata acciaio zincato	30 mm Poliuretano rigido + PVC	300	-	-	670,60
■ PZ300PL30E	Accumulo acqua refrigerata acciaio zincato	30 mm Poliuretano rigido + PVC	300	-	-	796,68
■ PZ500PL30I	Accumulo acqua refrigerata acciaio zincato	30 mm Poliuretano rigido + PVC	500	-	-	926,12
■ PZ500PL30E	Accumulo acqua refrigerata acciaio zincato	30 mm Poliuretano rigido + PVC	500	-	-	1.074,52
■ PZ800PL30I	Accumulo acqua refrigerata acciaio zincato	30 mm Poliuretano rigido + PVC	800	-	-	1.414,84
■ PZ800PL30E	Accumulo acqua refrigerata acciaio zincato	30 mm Poliuretano rigido + PVC	800	-	-	1.585,56
■ PZ1000PL30I	Accumulo acqua refrigerata acciaio zincato	30 mm Poliuretano rigido + PVC	1000	-	-	1.627,96
■ PZ1000PL30E	Accumulo acqua refrigerata acciaio zincato	30 mm Poliuretano rigido + PVC	1000	-	-	1.835,50
■ PZ1500PX20I	Accumulo acqua refrigerata acciaio zincato	20 mm PEXL + PVC	1500	-	-	2.036,34
■ PZ1500PX20E	Accumulo acqua refrigerata acciaio zincato	20 mm PEXL + PVC	1500	-	-	2.336,49
■ PZ2000PX20I	Accumulo acqua refrigerata acciaio zincato	20 mm PEXL + PVC	2000	-	-	2.551,84
■ PZ2000PX20E	Accumulo acqua refrigerata acciaio zincato	20 mm PEXL + PVC	2000	-	-	2.982,54
■ PZ2500PX20I	Accumulo acqua refrigerata acciaio zincato	20 mm PEXL + PVC	2500	-	-	3.071,81
■ PZ2500PX20E	Accumulo acqua refrigerata acciaio zincato	20 mm PEXL + PVC	2500	-	-	3.607,39
■ PZ3000PX20I	Accumulo acqua refrigerata acciaio zincato	20 mm PEXL + PVC	3000	-	-	3.588,42
■ PZ3000PX20E	Accumulo acqua refrigerata acciaio zincato	20 mm PEXL + PVC	3000	-	-	4.115,08
■ PZ4000PX20I	Accumulo acqua refrigerata acciaio zincato	20 mm PEXL + PVC	4000	-	-	4.989,87
■ PZ4000PX20E	Accumulo acqua refrigerata acciaio zincato	20 mm PEXL + PVC	4000	-	-	5.680,56
■ PZ5000PX20I	Accumulo acqua refrigerata acciaio zincato	20 mm PEXL + PVC	5000	-	-	6.181,55
■ PZ5000PX20E	Accumulo acqua refrigerata acciaio zincato	20 mm PEXL + PVC	5000	-	-	6.878,93

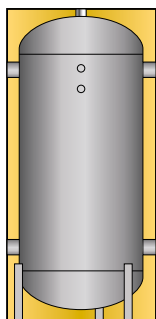
■ INSTALLAZIONI ESTERNE

■ INSTALLAZIONI INTERNE

LISTINO IDRO 2020

ACCUMULO ACQUA REFRIGERATA ACCIAIO INOX AISI 304

Serbatoio in acciaio inox AISI 304. Idoneo per lo stoccaggio di acqua proveniente da impianti di condizionamento e refrigerazione. Volano termico completo di isolamento anticondensa. Solo per installazioni interne.



CODICE	DESCRIZIONE	SPESSORE E TIPOLOGIA ISOLAMENTO	CAPACITÀ SERBATOIO	CAPACITÀ SANITARIO	ERP	€
PI100PL30I	Accumulo acqua refrigerata acciaio inox AISI 304	30 mm Poliuretano rigido + PVC	100	-	-	936,16
PI200PL30I	Accumulo acqua refrigerata acciaio inox AISI 304	30 mm Poliuretano rigido + PVC	200	-	-	1.010,92
PI300PL30I	Accumulo acqua refrigerata acciaio inox AISI 304	30 mm Poliuretano rigido + PVC	300	-	-	1.236,31
PI500PL30I	Accumulo acqua refrigerata acciaio inox AISI 304	30 mm Poliuretano rigido + PVC	500	-	-	1.803,14
PI800PL30I	Accumulo acqua refrigerata acciaio inox AISI 304	30 mm Poliuretano rigido + PVC	800	-	-	2.439,15
PI1000PL30I	Accumulo acqua refrigerata acciaio inox AISI 304	30 mm Poliuretano rigido + PVC	1000	-	-	2.797,32
PI1500PX20I	Accumulo acqua refrigerata acciaio inox AISI 304	20 mm PEXL + PVC	1500	-	-	3.830,55
PI2000PX20I	Accumulo acqua refrigerata acciaio inox AISI 304	20 mm PEXL + PVC	2000	-	-	5.305,65
PI2500PX20I	Accumulo acqua refrigerata acciaio inox AISI 304	20 mm PEXL + PVC	2500	-	-	5.652,66
PI3000PX20I	Accumulo acqua refrigerata acciaio inox AISI 304	20 mm PEXL + PVC	3000	-	-	6.492,86
PI4000PX20I	Accumulo acqua refrigerata acciaio inox AISI 304	20 mm PEXL + PVC	4000	-	-	7.966,84
PI5000PX20I	Accumulo acqua refrigerata acciaio inox AISI 304	20 mm PEXL + PVC	5000	-	-	9.984,21

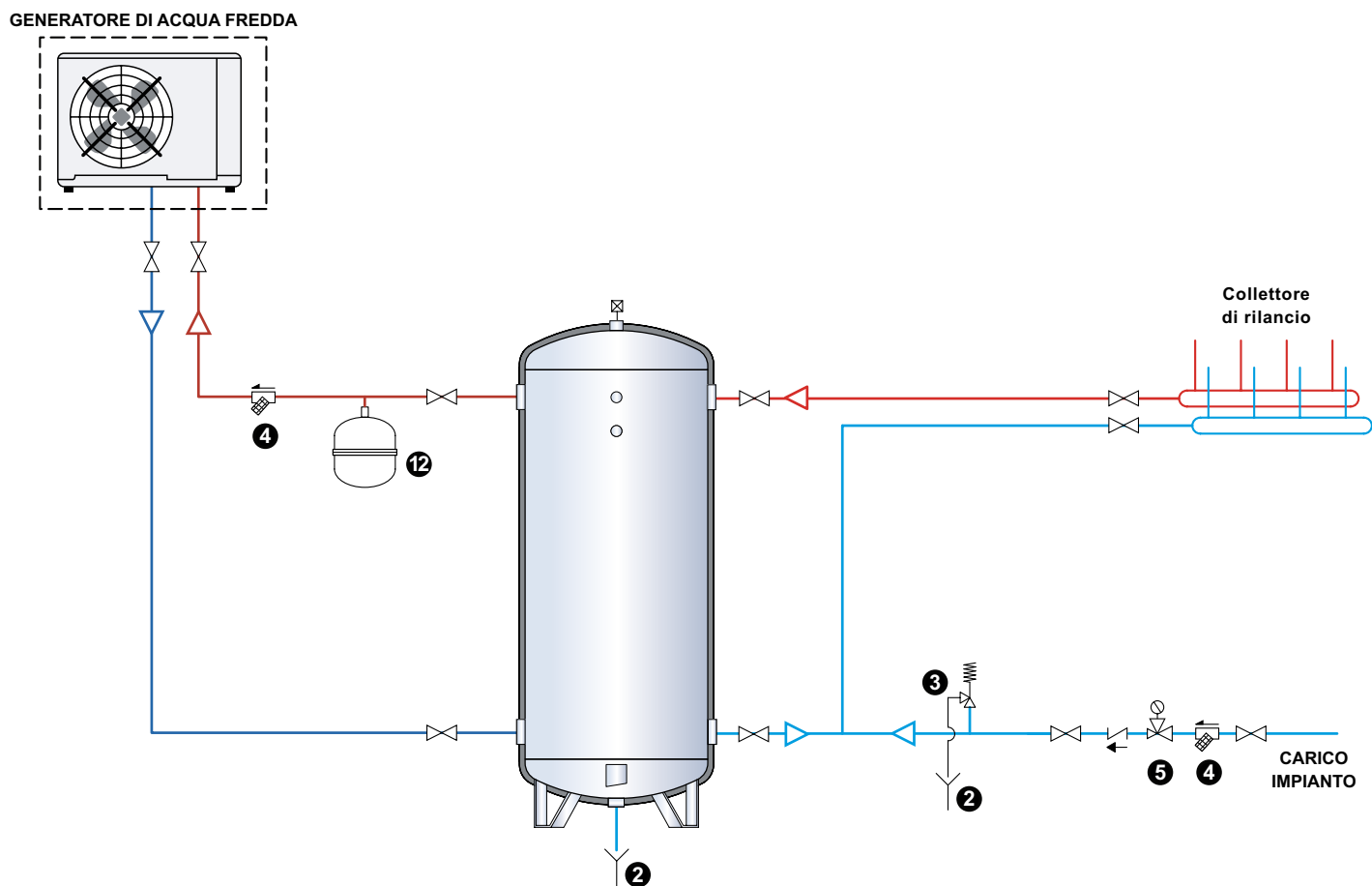
LISTINO IDRO 2020



CARATTERISTICHE TECNICHE				
SERBATOIO		PI...PL30I PI...PX20I	PZ...PL30 PZ...PX20	PN...PL30I PN...PX20I
	Materiale:	Acciaio inox AISI 304 (1.4301)	S 235 Jr Zincato	S 235Jr Nero
	Trattamento protettivo interno:	Decapaggio e passivazione	Zincatura	Grezzo
	Trattamento protettivo esterno:	Decapaggio e passivazione	Zincatura	Grezzo
	P max. / T max.:	6 bar / -10/+95 °C	6 bar / -10/+95 °C	6 bar / -10/+95 °C
CARATTERISTICHE GENERALI	Capacità:	100 - 5000 Lt		
	Garanzia:	3 anni	2 anni	2 anni
	Coibentazione anticondensa:	- Poliur. rigido sp. 30 mm + PVC (per interno): Classe res. fuoco B3 (DIN 4102) - Poliur. rigido sp. 30 mm + PVC telato anti-UV (per esterno): Classe res. fuoco B3 (DIN 4102) - PEXL spessore 20 mm + PVC (per interno): Classe res. fuoco B3 (DIN 4102) - PEXL spessore 20 mm + PVC telato anti-UV (per esterno): Classe res. fuoco B3 (DIN 4102)		
	Normativa di riferimento:	- Direttiva 2014/68/UE (PED) Art. 4 Par. 3 (apparecchiature in pressione)		

LISTINO IDRO 2020

SCHEMA D'IMPIANTO



Attenzione:

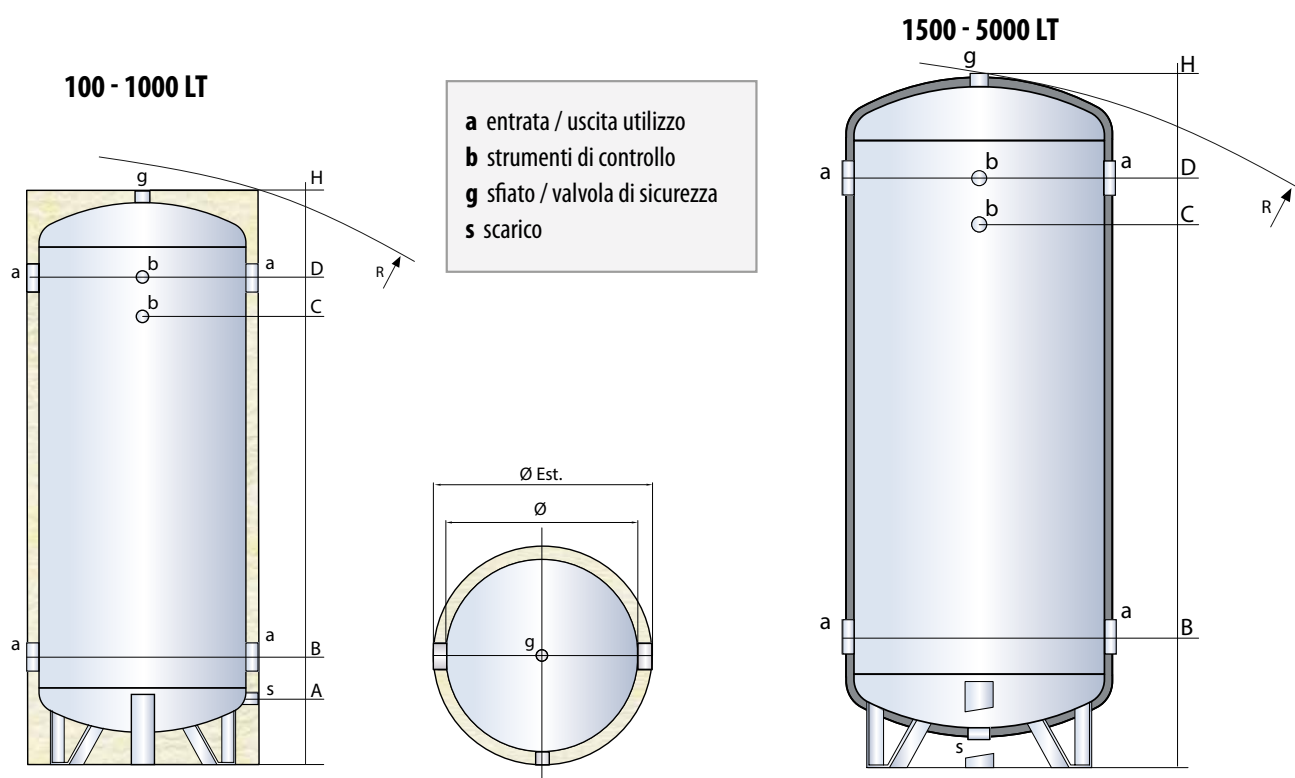
Schema di principio del tutto indicativo, non sostituisce l'elaborato progettuale.

LEGENDA

- 2. Scarico sanitario
- 3. Valvola sicurezza
- 4. Filtro impurità
- 5. Riduttore di pressione
- 12. Vaso di espansione impianto

LISTINO IDRO 2020

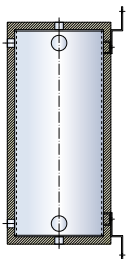
DIMENSIONI E QUOTE



MODELLO	DIMENSIONI (mm)				Peso (kg)
	Ø	H	Ø Est	R	
P_100P_	400	905	450	1025	20
P_200P_	450	1305	500	1410	30
P_300P_	500	1585	550	1695	38
P_500P_	650	1640	710	1800	61
P_800P_	790	1675	850	1895	79
P_1000P_	790	2035	850	2210	93
P_1500P_	1000	2140	1060	2220	132
P_2000P_	1100	2360	1160	2460	195
P_2500P_	1200	2520	1260	2640	228
P_3000P_	1250	2720	1310	2835	287
P_4000P_	1400	2850	1460	3000	335
P_5000P_	1600	2880	1660	3095	440

MODELLO	QUOTE (mm)				ATTACCHI (GAS)			
	A	B	C	D	a	b	g	s
P_100P_	105	210	560	710	1"½	½"	1"¼	1"
P_200P_	135	220	945	1095	1"½	½"	1"¼	1"
P_300P_	125	275	1170	1320	2"	½"	1"¼	1"
P_500P_	155	305	1200	1350	3"	½"	1"¼	1"
P_800P_	170	320	1215	1365	3"	½"	1"½	1"
P_1000P_	170	320	1560	1710	3"	½"	1"½	1"
P_1500P_	-	485	1630	1780	3"	½"	1"½	1"½
P_2000P_	-	490	1835	1985	3"	½"	1"½	1"½
P_2500P_	-	540	1945	2095	4"	½"	1"½	1"½
P_3000P_	-	535	2140	2290	4"	½"	1"½	1"½
P_4000P_	-	615	2220	2370	4"	½"	1"½	1"½
P_5000P_	-	620	2220	2370	4"	½"	1"½	1"½

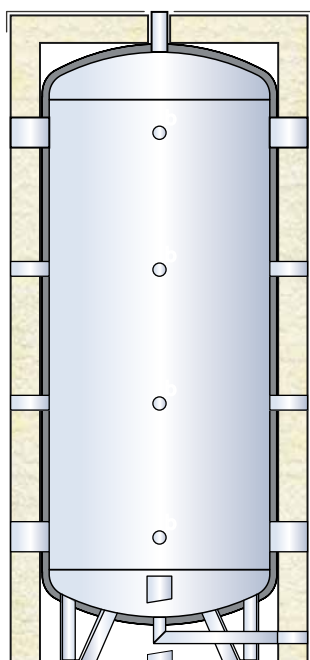
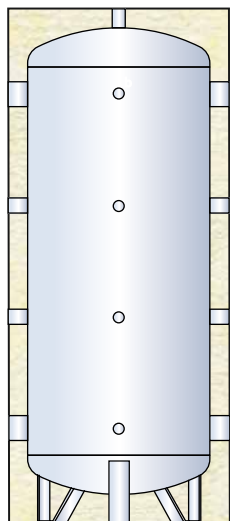
LISTINO IDRO 2020



ACCUMULO ACQUA CALDA E FREDDA ACCIAIO NERO

Volano termico per lo stoccaggio di acqua tecnica sia calda che fredda, corredato di attacchi di grande dimensione per consentire il deflusso di elevate portate. Idoneo per impianti con pompe di calore.

CODICE	DESCRIZIONE	SPESSORE E TIPOLOGIA ISOLAMENTO	CAPACITÀ SERBATOIO	CAPACITÀ SANITARIO	ERP	€
ACCF12	Accumulo acqua calda e fredda acciaio nero	20 mm Poliuretano rigido + PVC	12	-	C	271,14
ACCF25	Accumulo acqua calda e fredda acciaio nero	20 mm Poliuretano rigido + PVC	25	-	C	314,66
ACCF50	Accumulo acqua calda e fredda acciaio nero	20 mm Poliuretano rigido + PVC	50	-	C	369,33
ACCF100	Accumulo acqua calda e fredda acciaio nero	50 mm Poliuretano rigido + PVC	100	-	B	388,30
ACCF200	Accumulo acqua calda e fredda acciaio nero	50 mm Poliuretano rigido + PVC	200	-	B	471,98
ACCF300	Accumulo acqua calda e fredda acciaio nero	50 mm Poliuretano rigido + PVC	300	-	B	575,75
ACCF500	Accumulo acqua calda e fredda acciaio nero	50 mm Poliuretano rigido + PVC	500	-	B	821,23
ACCF800	Accumulo acqua calda e fredda acciaio nero	50 mm Poliuretano rigido + PVC	800	-	C	1.212,88
ACCF1000	Accumulo acqua calda e fredda acciaio nero	50 mm Poliuretano rigido + PVC	1000	-	C	1.357,93
ACCF1500F	Accumulo acqua calda e fredda acciaio nero	10 mm PEXL + 130 mm Poliestere flessibile + PVC	1500	-	C	2.174,70
ACCF2000F	Accumulo acqua calda e fredda acciaio nero	10 mm PEXL + 130 mm Poliestere flessibile + PVC	2000	-	C	2.763,85
ACCF2500F	Accumulo acqua calda e fredda acciaio nero	10 mm PEXL + 130 mm Poliestere flessibile + PVC	2500	-	-	3.057,30
ACCF3000F	Accumulo acqua calda e fredda acciaio nero	10 mm PEXL + 130 mm Poliestere flessibile + PVC	3000	-	-	3.455,64
ACCF4000F	Accumulo acqua calda e fredda acciaio nero	10 mm PEXL + 130 mm Poliestere flessibile + PVC	4000	-	-	4.262,37
ACCF5000F	Accumulo acqua calda e fredda acciaio nero	10 mm PEXL + 130 mm Poliestere flessibile + PVC	5000	-	-	4.898,38

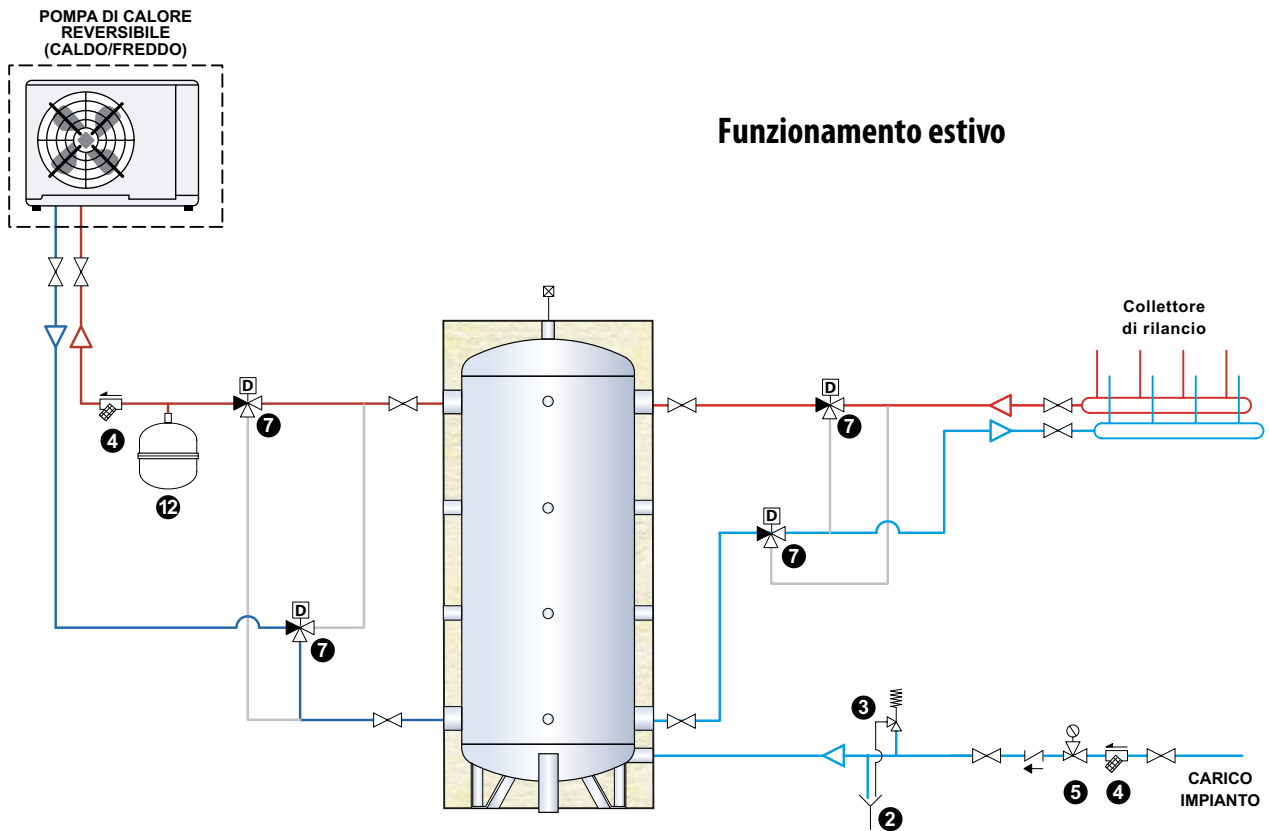


LISTINO IDRO 2020



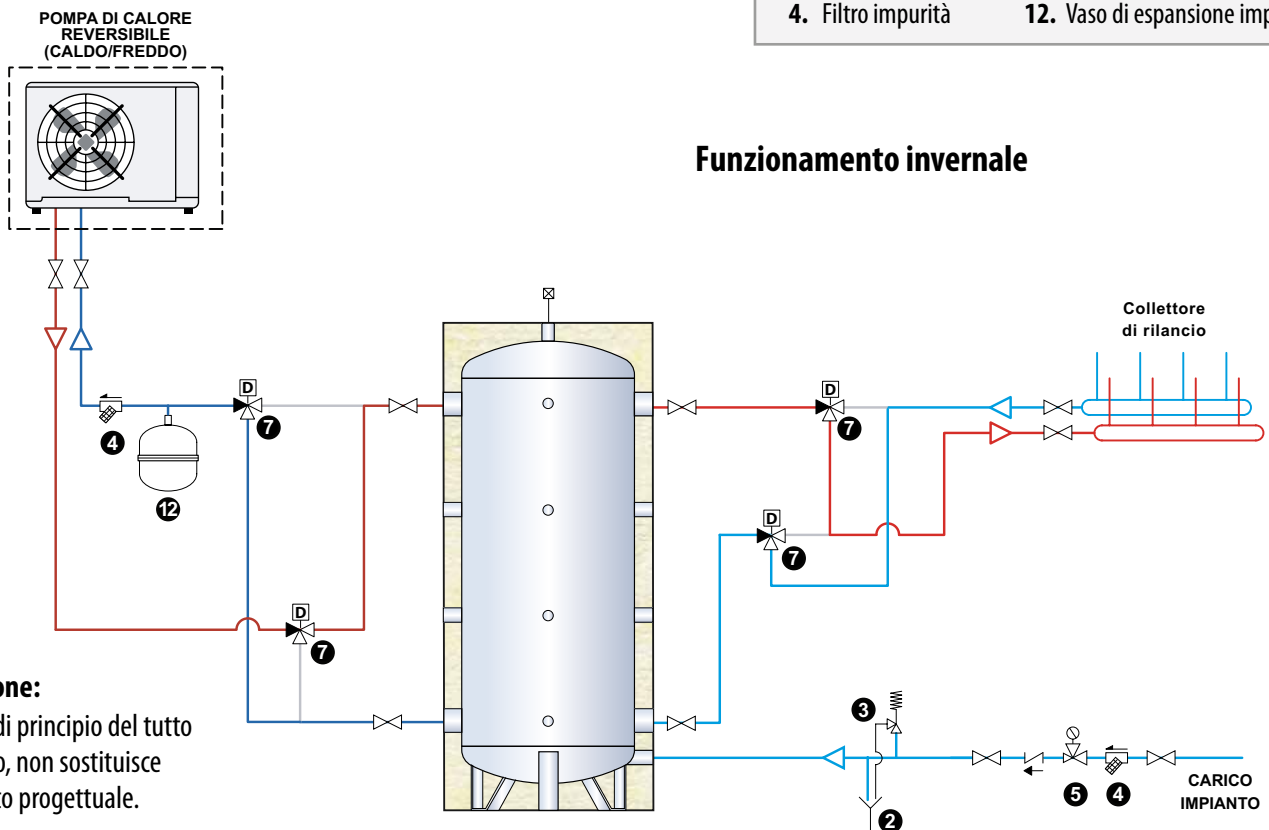
CARATTERISTICHE TECNICHE		
SERBATOIO	Materiale:	S 235 Jr
	Trattamento protettivo interno:	Grezzo
	Trattamento protettivo esterno:	Verniciato con antiruggine e smalto industriale
	Esercizio (P max. / T max.):	6 bar / da -10 °C a + 95 °C
CARATTERISTICHE GENERALI	Capacità:	12 - 2000 Lt
	Garanzia:	5 anni
	Coibentazione:	- Fino a 50 Lt.: Poliuretano rigido sp. 20 mm + PVC : Classe res. fuoco B3 (DIN 4102) - Fino a 1.000 Lt.: Poliuretano rigido sp. 50 mm + PVC: Classe di resistenza al fuoco B3 (DIN 4102) - Fino a 5.000 Lt.: Pexl + poliestere flessibile + PVC: Classe di resistenza al fuoco B2 (DIN 4102)
	Normativa di riferimento:	- Direttiva 2014/68/UE (PED) Art. 4 Par. 3 (apparecchiature in pressione) - Direttiva 2009/125/CE (Energy related Products)

SCHEMA D'IMPIANTO



LEGENDA

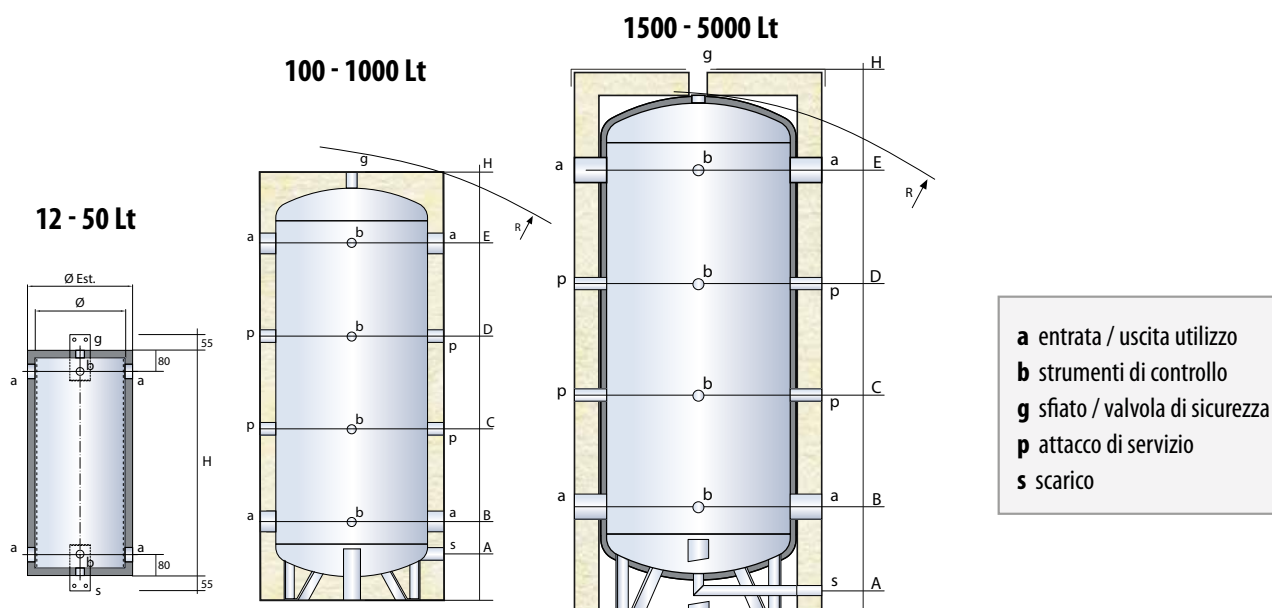
- | | |
|----------------------|--------------------------------------|
| 2. Scarico | 5. Riduttore di pressione |
| 3. Valvola sicurezza | 7. Valvola deviatrice estate/inverno |
| 4. Filtro impurità | 12. Vaso di espansione impianto |



Attenzione:
 Schema di principio del tutto
 indicativo, non sostituisce
 l'elaborato progettuale.

LISTINO IDRO 2020

DIMENSIONI E QUOTE



MODELLO	DIMENSIONI (mm)				Peso (kg)
	Ø	H	Ø Est	R*	
ACCF12	220	380	270	-	9
ACCF25	220	720	270	-	12
ACCF50	300	750	350	-	18
ACCF100	400	915	500	1055	31
ACCF200	450	1330	550	1450	33
ACCF300	500	1610	600	1730	42
ACC500	650	1665	750	1840	68
ACCF800	790	1700	890	1930	86
ACCF1000	790	2060	890	2255	102
ACCF1500F	1000	2145	1280	2235	147
ACCF2000F	1100	2395	1380	2465	212
ACCF2500F	1200	2595	1480	2690	358
ACCF3000F	1250	2795	1530	2885	428
ACCF4000F	1400	2925	1680	3030	499
ACCF5000F	1600	2955	1880	3090	580

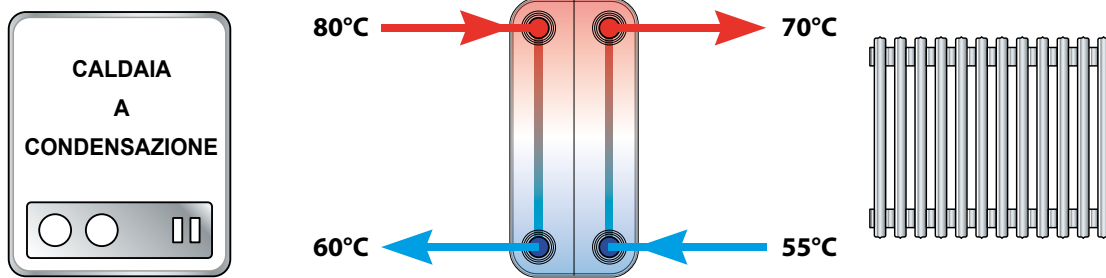
Isolamento non rimovibile tranne per le capacità 1500 - 2000 Lt (rimovibile solo isolamento da 100 mm)

MODELLO	QUOTE (mm)					ATTACCHI (GAS)				
	A	B	C	D	E	a	b	g	p	s
ACCF12	-	-	-	-	-	1"¼	-	½"	-	½"
ACCF25	-	-	-	-	-	1"¼	-	½"	-	½"
ACCF50	-	-	-	-	-	1"¼	½"	½"	-	½"
ACCF100	105	210	380	545	710	1"½	½"	1"¼	1"½	1"
ACCF200	135	220	510	805	1095	1"½	½"	1"¼	1"½	1"
ACCF300	125	275	625	975	1320	2"	½"	1"¼	1"½	1"
ACC500	155	305	655	1005	1350	3"	½"	1"¼	1"½	1"
ACCF800	170	320	670	1020	1365	3"	½"	1"½	1"½	1"
ACCF1000	170	320	785	1250	1710	3"	½"	1"½	1"½	1"
ACCF1500F	110	485	915	1350	1780	3"	½"	1"½	1"½	1"
ACCF2000F	100	490	1020	1550	1985	3"	½"	1"½	1"½	1"
ACCF2500F	100	540	1060	1580	2095	4"	½"	1"½	1"½	1"
ACCF3000F	90	535	1120	1705	2290	4"	½"	1"½	1"½	1"
ACCF4000F	120	615	1200	1785	2370	4"	½"	1"½	1"½	1"
ACCF5000F	100	620	1205	1785	2375	4"	½"	1"½	1"½	1"

LISTINO IDRO 2020

SCAMBIATORE DI CALORE PER CALDAIA A CONDENSAZIONE

Scambiatore di calore a piastre saldobrasato per caldaia a condensazione su impianti ad alta temperatura.

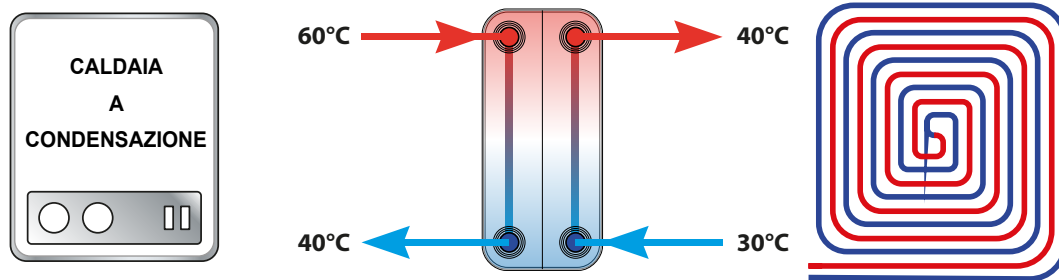


CODICE	DESCRIZIONE	POTENZA	PRIMARIO (H ₂ O)		SECONDARIO (H ₂ O)		€
			Portata (m ³ /h)	Perdita di carico (kPa)	Portata (m ³ /h)	Perdita di carico (kPa)	
SCB40-20	Scambiatore di calore per caldaia a condensazione	15	0,66	7,3	0,88	10,6	159,56
SCB40-30	Scambiatore di calore per caldaia a condensazione	25	1,10	9,3	1,46	14,5	209,77
SCB40-40	Scambiatore di calore per caldaia a condensazione	30	1,32	8,3	1,75	13,6	246,59
SCB50-40	Scambiatore di calore per caldaia a condensazione	35	1,54	3,7	2,04	5,9	294,57
SCB50-50	Scambiatore di calore per caldaia a condensazione	50	2,20	5	2,92	8,1	345,90
SCB105-30	Scambiatore di calore per caldaia a condensazione	75	3,30	26,7	4,38	40,6	453,02
SCB105-50	Scambiatore di calore per caldaia a condensazione	100	4,40	17,4	5,84	28	646,05
SCB105-50	Scambiatore di calore per caldaia a condensazione	125	5,49	26,6	7,30	42,9	646,05
SCB205-30	Scambiatore di calore per caldaia a condensazione	150	6,59	36,4	8,76	55,6	911,61
SCB205-40	Scambiatore di calore per caldaia a condensazione	175	7,69	27,6	10,22	43,6	1.084,56
SCB205-50	Scambiatore di calore per caldaia a condensazione	200	8,79	23,2	11,68	37,4	1.289,87

LISTINO IDRO 2020

SCAMBIATORE DI CALORE PER CALDAIA A CONDENSAZIONE

Scambiatore di calore a piastre saldobrasato per caldaia a condensazione su impianti a bassa temperatura.

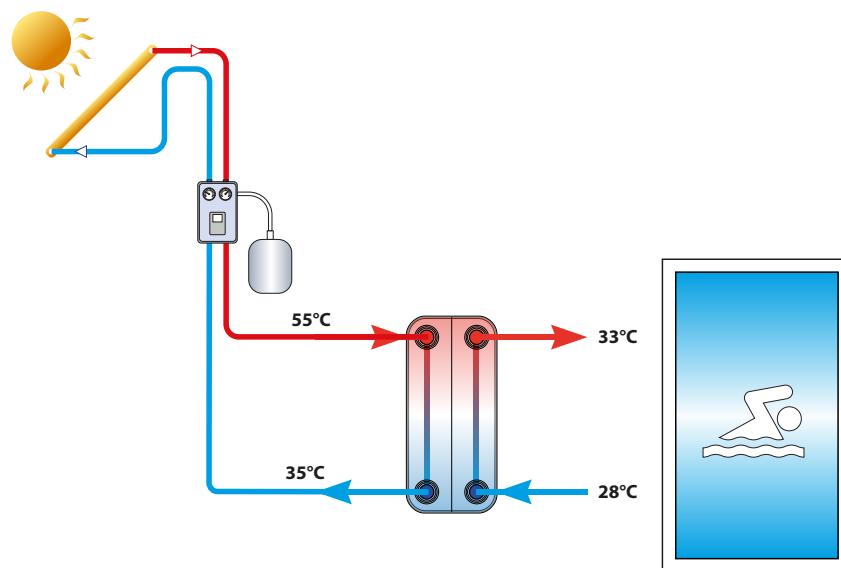


CODICE	DESCRIZIONE	POTENZA	PRIMARIO (H ₂ O)		SECONDARIO (H ₂ O)		€
			Portata (m ³ /h)	Perdita di carico (kPa)	Portata (m ³ /h)	Perdita di carico (kPa)	
SCB30-20	Scambiatore di calore per caldaia a condensazione	15	0,65	3,5	1,30	11,5	121,62
SCB30-30	Scambiatore di calore per caldaia a condensazione	25	1,09	4,6	2,17	16,4	152,87
SCB30-40	Scambiatore di calore per caldaia a condensazione	30	1,31	5,2	2,60	19,8	181,88
SCB50-20	Scambiatore di calore per caldaia a condensazione	35	1,53	14,4	3,03	44,2	196,38
SCB50-30	Scambiatore di calore per caldaia a condensazione	50	2,18	12,5	4,33	41,8	243,25
SCB50-40	Scambiatore di calore per caldaia a condensazione	75	3,27	15,9	6,50	55,3	294,57
SCB50-50	Scambiatore di calore per caldaia a condensazione	100	4,36	18,8	8,67	67,1	345,90
SCB50-60	Scambiatore di calore per caldaia a condensazione	125	5,45	21,8	10,83	79	453,02
SCB50-60	Scambiatore di calore per caldaia a condensazione	150	6,53	45,1	13,00	51,3	453,02

LISTINO IDRO 2020

SCAMBIATORE DI CALORE PER RISCALDAMENTO PISCINE

Scambiatore di calore a piastre saldobrasato per il riscaldamento di piscine con solare termico.

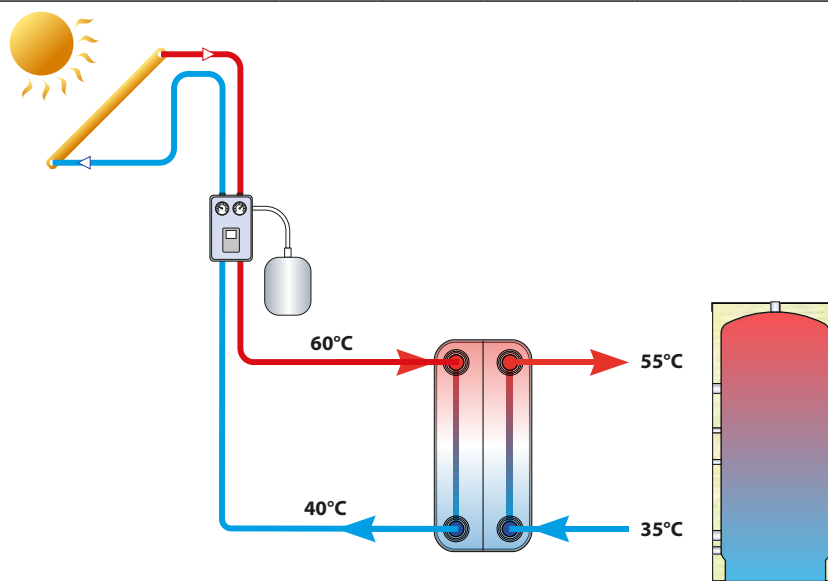


CODICE	DESCRIZIONE	POTENZA	PRIMARIO (H ₂ O)		SECONDARIO (H ₂ O)		€
			Portata (m ³ /h)	Perdita di carico (kPa)	Portata (m ³ /h)	Perdita di carico (kPa)	
SCB30-20	Scambiatore di calore per piscine	15	0,67	3,8	2,60	44,4	121,62
SCB30-30	Scambiatore di calore per piscine	20	0,90	3,5	3,46	44,5	152,87
SCB30-40	Scambiatore di calore per piscine	25	1,12	3,6	4,33	51,8	181,88
SCB50-30	Scambiatore di calore per piscine	30	1,35	5,1	5,19	59,5	243,25
SCB50-40	Scambiatore di calore per piscine	35	1,57	4,0	6,06	48,7	294,57
SCB50-50	Scambiatore di calore per piscine	40	1,80	3,5	6,92	43,8	345,90
SCB50-50	Scambiatore di calore per piscine	45	2,02	4,3	7,79	55,0	345,90
SCB50-50	Scambiatore di calore per piscine	50	2,25	5,3	8,65	67,2	345,90
SCB50-60	Scambiatore di calore per piscine	65	2,92	6,6	11,25	85,5	453,02
SCB205-50	Scambiatore di calore per piscine	80	3,60	4,2	13,84	81,9	1.289,87

LISTINO IDRO 2020

SCAMBIATORE PER RISCALDAMENTO CON SOLARE TERMICO

Scambiatore di calore a piastre saldobrasato per il riscaldamento di un accumulo inerziale con solare termico.

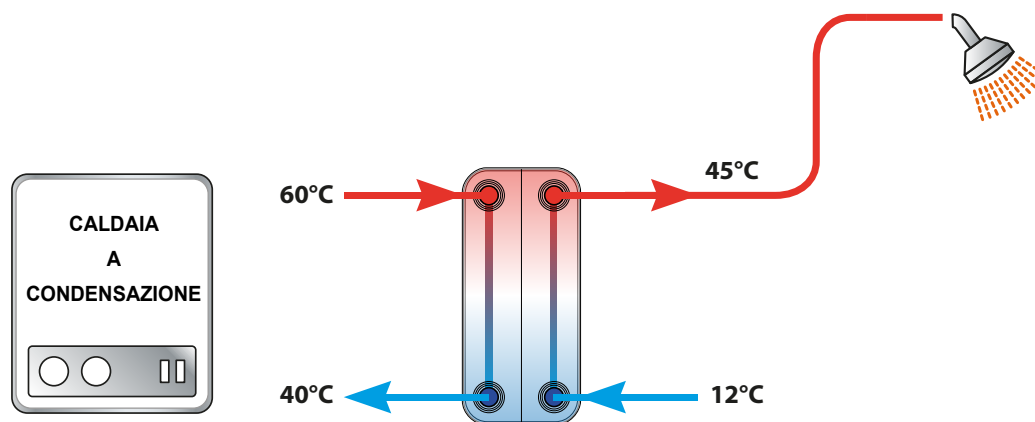


CODICE	DESCRIZIONE	POTENZA	PRIMARIO (H ₂ O)		SECONDARIO (H ₂ O)		€
			Portata (m ³ /h)	Perdita di carico (kPa)	Portata (m ³ /h)	Perdita di carico (kPa)	
SCB105-30	Scambiatore di calore solare termico	15	0,67	1,6	0,67	1,4	453,02
SCB105-40	Scambiatore di calore solare termico	20	0,90	1,5	0,90	1,4	545,63
SCB105-40	Scambiatore di calore solare termico	25	1,12	2,2	1,12	2,0	545,63
SCB105-40	Scambiatore di calore solare termico	30	1,35	3,0	1,35	2,8	545,63
SCB105-40	Scambiatore di calore solare termico	35	1,57	3,9	1,57	3,7	545,63
SCB105-40	Scambiatore di calore solare termico	40	1,79	5	1,79	4,7	545,63
SCB105-40	Scambiatore di calore solare termico	45	2,02	6,1	2,02	5,8	545,63
SCB105-50	Scambiatore di calore solare termico	50	2,24	5	2,24	4,8	646,05
SCB205-30	Scambiatore di calore solare termico	65	2,70	6,6	2,70	5,8	911,61
SCB205-40	Scambiatore di calore solare termico	80	3,60	6,4	3,60	5,9	1.084,56
SCB205-40	Scambiatore di calore solare termico	100	4,50	9,9	4,50	9,0	1.084,56

LISTINO IDRO 2020

SCAMBIATORE DI CALORE PER CALDAIA A CONDENSAZIONE

Scambiatore di calore a piastre saldobrasato per la produzione istantanea di acqua calda sanitaria con caldaia a condensazione.

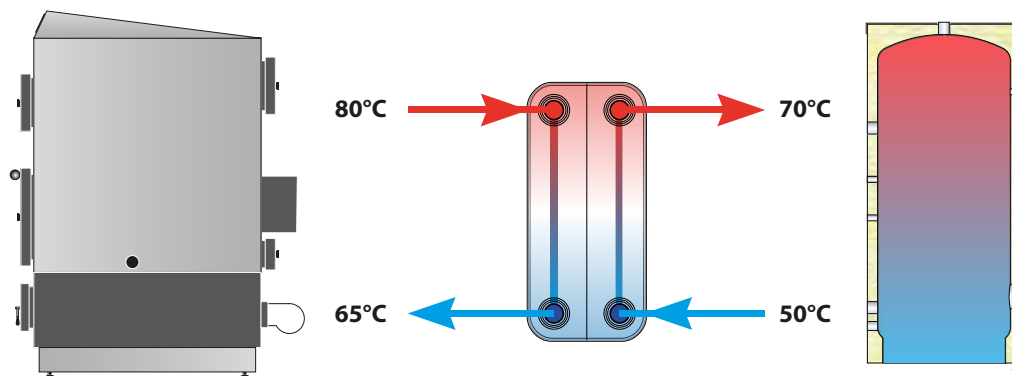


CODICE	DESCRIZIONE	POTENZA	PRIMARIO (H ₂ O)		SECONDARIO (H ₂ O)		€
			Portata (m ³ /h)	Perdita di carico (kPa)	Portata (m ³ /h)	Perdita di carico (kPa)	
SCB30-40	Scambiatore di calore per caldaia a condensazione	25	1,09	3,6	0,65	1,3	181,88
SCB30-40	Scambiatore di calore per caldaia a condensazione	35	1,53	7,1	0,92	2,5	181,88
SCB40-30	Scambiatore di calore per caldaia a condensazione	50	2,18	35,2	1,31	12,2	209,77
SCB40-40	Scambiatore di calore per caldaia a condensazione	75	3,27	50,4	1,96	17,8	246,59
SCB50-30	Scambiatore di calore per caldaia a condensazione	100	4,36	46,9	2,62	16,2	243,25
SCB50-40	Scambiatore di calore per caldaia a condensazione	125	5,45	42,3	3,27	15	294,57
SCB50-50	Scambiatore di calore per caldaia a condensazione	150	6,54	41	3,93	14,8	345,90
SCB50-60	Scambiatore di calore per caldaia a condensazione	175	7,63	41,6	4,58	15,2	453,02
SCB105-60	Scambiatore di calore per caldaia a condensazione	200	8,72	65,6	5,24	23,6	646,05

LISTINO IDRO 2020

SCAMBIATORE DI CALORE PER CALDAIA A BIOMASSA

Scambiatore di calore a piastre saldobrasato per caldaia a biomassa con accumulo inerziale.

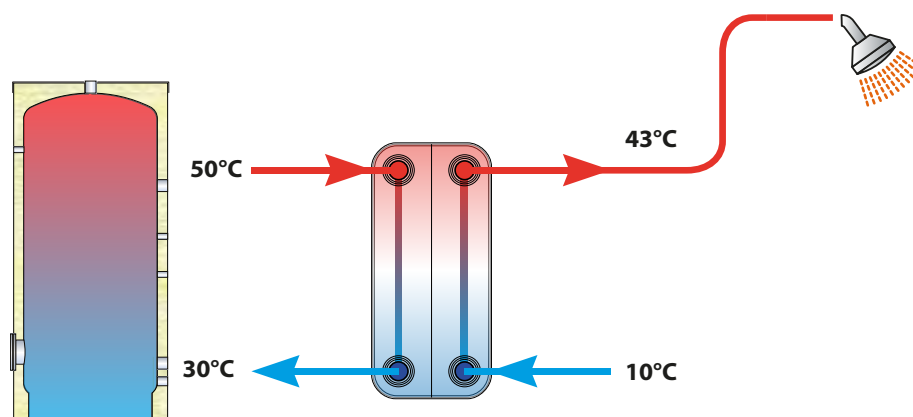


CODICE	DESCRIZIONE	POTENZA	PRIMARIO (H ₂ O)		SECONDARIO (H ₂ O)		€
			Portata (m ³ /h)	Perdita di carico (kPa)	Portata (m ³ /h)	Perdita di carico (kPa)	
SCB30-30	Scambiatore di calore per caldaia a biomassa	25	1,47	8,9	1,09	4,6	152,87
SCB30-40	Scambiatore di calore per caldaia a biomassa	35	2,05	12,5	1,53	6,8	181,88
SCB40-40	Scambiatore di calore per caldaia a biomassa	50	2,93	40,4	2,19	21,6	246,59
SCB50-30	Scambiatore di calore per caldaia a biomassa	75	4,40	46,8	3,28	23,9	243,25
SCB50-40	Scambiatore di calore per caldaia a biomassa	100	5,87	49,6	4,38	25,3	294,57
SCB50-50	Scambiatore di calore per caldaia a biomassa	125	7,33	50,1	5,47	27,1	345,90
SCB50-60	Scambiatore di calore per caldaia a biomassa	150	8,80	54	6,57	29,5	453,02

LISTINO IDRO 2020

SCAMBIATORE DI CALORE PER ACQUA CALDA

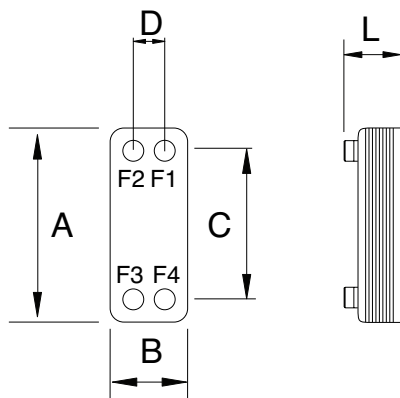
Scambiatore di calore a piastre saldabrasato per la produzione istantanea di acqua calda sanitaria da accumulo inerziale.



CODICE	DESCRIZIONE	POTENZA	PRIMARIO (H ₂ O)		SECONDARIO (H ₂ O)		€
			Portata (m ³ /h)	Perdita di carico (kPa)	Portata (m ³ /h)	Perdita di carico (kPa)	
SCB40-30	Scambiatore di calore per acqua calda	25	1,09	9,4	0,65	3,2	209,77
SCB40-30	Scambiatore di calore per acqua calda	35	1,52	17,8	0,92	6,2	209,77
SCB40-40	Scambiatore di calore per acqua calda	50	2,17	22,9	1,31	8,2	246,59
SCB50-60	Scambiatore di calore per acqua calda	75	3,26	8,2	1,96	3	453,02
SCB105-30	Scambiatore di calore per acqua calda	100	4,34	46,5	2,62	16,1	453,02
SCB105-40	Scambiatore di calore per acqua calda	125	5,43	40,7	3,27	14,6	545,63
SCB105-50	Scambiatore di calore per acqua calda	150	6,51	37,9	3,93	14,0	646,05
SCB105-50	Scambiatore di calore per acqua calda	175	7,60	50,9	4,58	18,4	646,05
SCB205-40	Scambiatore di calore per acqua calda	200	8,68	35,5	5,23	12,3	1.084,56

LISTINO IDRO 2020

SCB30 - SCAMBIATORE DI CALORE A PIASTRE SALDOBRSATE



- F1** ingresso primario (3/4" fil. maschio)
- F2** uscita secondario (3/4" fil. maschio)
- F3** ingresso secondario (3/4" fil. maschio)
- F4** uscita primario (3/4" fil. maschio)

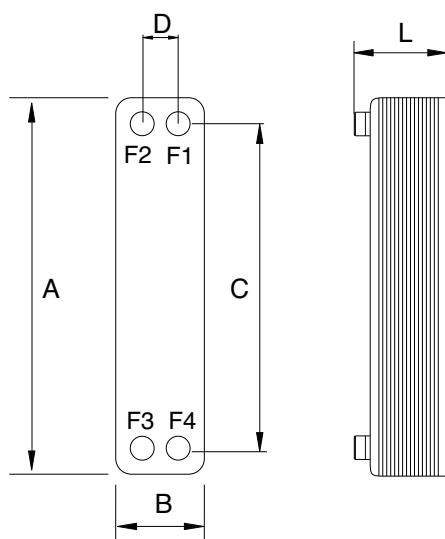
COMPONENTI

COMPONENTI		
CARATTERISTICHE GENERALI	Piastre:	Acciaio Inox AISI 316
	Conessioni:	Acciaio Inox AISI 316
	Pressione max esercizio:	25 bar
	Temperatura min/max d'esercizio:	-10 °C/180 °C
	Garanzia:	2 anni

MODELLO	DIMENSIONI (mm)					Numero piastre	Peso scambiatore (kg)
	A	B	C	D	L		
SCB30-10	194	80	154	40	53	10	1,3
SCB30-20	194	80	154	40	75	20	1,8
SCB30-30	194	80	154	40	98	30	2,3
SCB30-40	194	80	154	40	120	40	2,8

LISTINO IDRO 2020

SCB40 - SCAMBIATORE DI CALORE A PIASTRE SALDOBRASATE



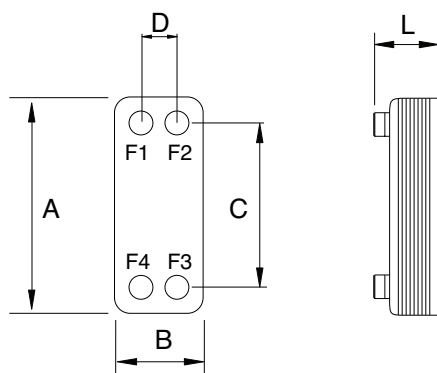
- F1** ingresso primario (3/4" fil. maschio)
- F2** uscita secondario (3/4" fil. maschio)
- F3** ingresso secondario (3/4" fil. maschio)
- F4** uscita primario (3/4" fil. maschio)

COMPONENTI		
CARATTERISTICHE GENERALI	Piastre:	Acciaio Inox AISI 316
	Conessioni:	Acciaio Inox AISI 316
	Pressione max esercizio:	30 bar
	Temperatura min/max d'esercizio:	-10 °C/180 °C
	Garanzia:	2 anni

MODELLO	DIMENSIONI (mm)					Numero piastre	Peso scambiatore (kg)
	A	B	C	D	L		
SCB40-10	311	73	278	40	53	10	1,5
SCB40-20	311	73	278	40	76	20	2,2
SCB40-30	311	73	278	40	99	30	2,9
SCB40-40	311	73	278	40	122	40	3,6

LISTINO IDRO 2020

SCB50 - SCAMBIATORE DI CALORE A PIASTRE SALDOBRASATE



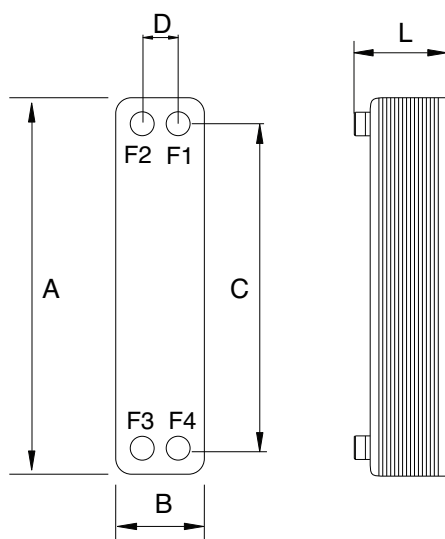
F1 ingresso primario (1" fil. maschio)
F2 uscita secondario (1" fil. maschio)
F3 ingresso secondario (1" fil. maschio)
F4 uscita primario (1" fil. maschio)

COMPONENTI		
CARATTERISTICHE GENERALI	Piastre:	Acciaio Inox AISI 316
	Conessioni:	Acciaio Inox AISI 316
	Pressione max esercizio:	25 bar
	Temperatura min/max d'esercizio:	-10 °C/180 °C
	Garanzia:	2 anni

MODELLO	DIMENSIONI (mm)					Numero piastre	Peso scambiatore (kg)
	A	B	C	D	L		
SCB50-20	306	106	250	50	85	20	4,2
SCB50-30	306	106	250	50	109	30	5,6
SCB50-40	306	106	250	50	133	40	6,9
SCB50-50	306	106	250	50	157	50	8,3
SCB50-60	306	106	250	50	181	60	9,6

LISTINO IDRO 2020

SCB105 - SCAMBIATORE DI CALORE A PIASTRE SALDOBRASATE



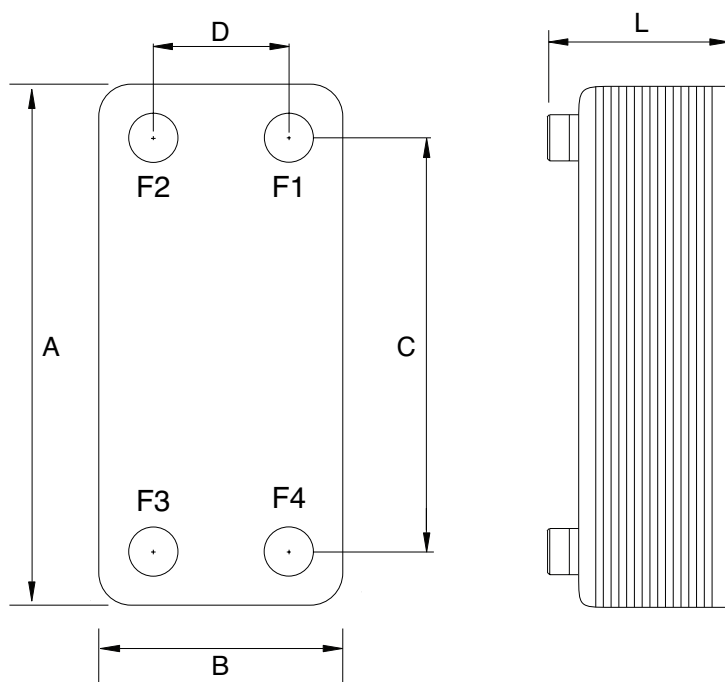
- F1** ingresso primario (1"¼ fil. maschio)
- F2** uscita secondario (1"¼ fil. maschio)
- F3** ingresso secondario (1"¼ fil. maschio)
- F4** uscita primario (1"¼ fil. maschio)

COMPONENTI		
CARATTERISTICHE GENERALI	Piastre:	Acciaio Inox AISI 316
	Conessioni:	Acciaio Inox AISI 316
	Pressione max esercizio:	30 bar
	Temperatura min/max d'esercizio:	-10° C/180 °C
	Garanzia:	2 anni

MODELLO	DIMENSIONI (mm)					Numero piastre	Peso scambiatore (kg)
	A	B	C	D	L		
SCB105-30	504	124	444	64	109	30	10,7
SCB105-40	504	124	444	64	133	40	13,1
SCB105-50	504	124	444	64	157	50	15,5

LISTINO IDRO 2020

SCB205 - SCAMBIATORE DI CALORE A PIASTRE SALDOBRASATE



F1 ingresso primario (2" fil. maschio)
F2 uscita secondario (2" fil. maschio)
F3 ingresso secondario (2" fil. maschio)
F4 uscita primario (2" fil. maschio)

COMPONENTI		
CARATTERISTICHE GENERALI	Piastre:	Acciaio Inox AISI 316
	Connessioni:	Acciaio Inox AISI 316
	Pressione max esercizio:	30 bar
	Temperatura min/max d'esercizio:	-10 °C/180 °C
	Garanzia:	2 anni

MODELLO	DIMENSIONI (mm)					Numero piastre	Peso scambiatore (kg)
	A	B	C	D	L		
SCB205-30	528	246	456	174	111	30	22,8
SCB205-40	528	246	456	174	135	40	28,0
SCB205-50	528	246	456	174	159	50	33,2
SCB205-60	528	246	456	174	183	60	38,4

LISTINO IDRO 2020

FILTRAZIONE

Filtri dissabbiatori autopulenti.

CODICE	DESCRIZIONE	ACQ. MINIMO	€
AT0070002	Filtro dissabbiatore autopulente con testa e ghiera in ottone, scarico e cartuccia inox. 3/4" F - 1" M	1	91,80
		36	66,30
AT0070002A	Filtro dissabbiatore autopulente con testa e ghiera in ottone, scarico e cartuccia inox. 1/2" F	1	89,25
AT0070002A	Filtro dissabbiatore autopulente con testa e ghiera in ottone, scarico e cartuccia inox. 1/2" F	36	63,75



DEFANGATORI

Mini defangatori filtri magnetici.

CODICE	DESCRIZIONE	ACQ. MINIMO	€
AT0070001	<p>Mini defangatore filtro magnetico con attacco a squadra e codolo (senza valvola by pass) per una installazione facile, rapida e salvaspazio (in meno di 5 cm di interasse per una altezza massima di 15 cm) sotto le caldaie a condensazione.</p> <p>È installabile sia verticale (installazione consigliata per la massima efficienza) che orizzontale. Dotato di ghiera blocca vaso che, a differenza dell'accoppiamento filetto plastica/ottone o plastica/plastica, consente sempre un facile ed immediato smontaggio anche a distanza di anni. Il vaso trasparente consente di verificare lo stato della cartuccia e dell'acqua del circuito (vetro spia). La cartuccia da 500 micron a doppia maglia in acciaio inox è studiata per filtrare in modo efficace anche rame ed alluminio, non bloccati dal magneti in quanto materiali non ferrosi. Dotato di sistema di scarico per espulsione del filtrato. Uso Riscaldamento/condizionamento (90 °C). Tipologia magneti: Neodimio a 11.000 Gauss. Consigliato per caldaie a condensazione fino a 28 kW.</p>	1	102,00
		36	94,35
		60	86,70
AT0070001A	<p>Mini defangatore filtro magnetico con attacco a squadra, codolo superiore e valvola integrata di by pass e chiusura impianto per una installazione facile, rapida e salvaspazio (con il T3 in meno di 5 cm di interasse per una altezza massima di 15 cm hai tutto, defangatore e valvola) sotto le caldaie a condensazione.</p> <p>L'unico defangatore BREVETTATO con valvola integrata a 3 funzioni: ON (defangatore e impianto in funzione); OFF (defangatore e impianto chiusi); BY PASS (defangatore chiuso per manutenzione con impianto in funzione). È l'unico sistema studiato in modo che la valvola di non ritorno in uscita al defangatore eviti lo svuotamento della caldaia in fase di manutenzione. Il defangatore piccolo, ma senza rinunciare all'effetto decantazione + filtrazione + campo magnetico! Dotato di ghiera blocca vaso che, a differenza del tradizionale accoppiamento filetto plastica/ottone o plastica/plastica, consente sempre un facile ed immediato smontaggio anche a distanza di anni. Il vaso trasparente (con inserto in ottone) consente di verificare lo stato della cartuccia e dell'acqua del circuito (vetro spia). La cartuccia da 500 micron a doppia maglia in acciaio inox è studiata per filtrare in modo efficace anche rame ed alluminio, non bloccati dal magneti in quanto materiali non ferrosi. Il doppio rinforzo della cartuccia la rende quasi indistruttibile. Dotato di sistema di scarico per l'espulsione del filtrato. Uso riscaldamento/condizionamento (90°C). Tipologia magneti: Neodimio a 11.000 Gauss T3. Consigliato per caldaie a condensazione fino a 28 kW.</p>	1	114,75
		12	109,01



LISTINO IDRO 2020

DEFANGATORI

Mini defangatori filtri magnetici, mini filtri per acqua calda.

CODICE	DESCRIZIONE	ACQ. MINIMO	€
AT0070001E	<p>Mini defangatore filtro magnetico multi attacco in linea e a squadra con codolo tappo per installazioni facili, rapide e salvaspazio (in meno di 6 cm di interasse per una altezza massima di 15 cm) sotto le caldaie a condensazione.</p> <p>È installabile sia in verticale (installazione consigliata per la massima efficienza) che in orizzontale. Il defangatore piccolo, ma senza rinunciare all'effetto decantazione + filtrazione + campo magnetico!</p> <p>Il vaso trasparente consente di verificare lo stato della cartuccia e dell'acqua del circuito (vetro spia). La cartuccia da 500 micron a doppia maglia in acciaio inox è studiata per filtrare in modo efficace anche rame ed alluminio, non bloccati dal magnete in quanto materiali non ferrosi. Il doppio rinforzo della cartuccia la rende quasi indistruttibile. Dotato di sistema di scarico per espulsione del filtrato. Uso riscaldamento/condizionamento (90 °C). Tipologia magneti: Neodimio a 11.000 Gauss. Consigliato per caldaie a condensazione fino a 28 kW.</p>	1	76,50
		48	63,75
AT0070003	<p>Mini filtri per acqua calda - defangatori magnetici (magneti in Neodimio 11.000 Gauss).</p> <p>Filtri defangatori con testa e ghiera in ottone.</p> <p>Cartuccia inox. Uso acqua potabile.</p> <p>Dotati di speciale vaso per acqua calda. Sono dotati di sistema di scarico.</p> <p>Filtrazione 500 micron.</p> <p>Ideale per rimozione sabbia e residui ferrosi dai circuiti riscaldamento e condizionamento.</p> <p>Attacchi 3/4" ad angolo.</p>	1	114,75
		36	102,00
		60	96,90



MINI DEFANGATORI

Mini defangatori filtri magnetici, mini filtri per acqua calda.

CODICE	DESCRIZIONE	ACQ. MINIMO	€
AT0070016	<p>Mini defangatore filtro magnetico multi attacco in linea e a squadra con codolo tappo per installazioni facili, rapide e salvaspazio (in meno di 4 cm di interasse per una altezza massima di 8 cm) sotto le caldaie a condensazione.</p> <p>È installabile sia in verticale che in orizzontale grazie al brevetto interno che vincola sempre il passaggio dell'acqua all'interno della cartuccia (dove si trova il magnete).</p> <p>Il defangatore piccolo, ma senza rinunciare all'effetto decantazione + filtrazione + campo magnetico + ciclone!</p> <p>Dotato di sistema di scarico per espulsione del filtrato e di camera interna che isola il magnete e ne consente la pulizia dagli ossidi di ferro unicamente sfilandolo.</p> <p>Con cartuccia da 500 micron in acciaio inox.</p> <p>Tipologia magneti: Neodimio a 11.000 Gauss</p> <p>Consigliato per caldaie a condensazione fino a 35 kW.</p> <p>Uso riscaldamento/condizionamento (90 °C).</p>	1	63,75
		24	56,10
		48	51,00



LISTINO IDRO 2020

KIT SALVACALDAIA

Kit universali per pulire e proteggere gli impianti termici.

CODICE	DESCRIZIONE	ACQ. MINIMO	€
AT0070004	Il kit facile, completo e universale per pulire e proteggere gli impianti termici. Comprende il prodotto defangante rapido, il filtro defangatore magnetico compatto ed il protettore universale. Un solo kit per la massima protezione e durata dell'impianto termico.	1	177,23
AT0070004A	Il kit facile, completo e universale per pulire e proteggere gli impianti termici. Comprende il prodotto defangante rapido, il filtro defangatore magnetico compatto ed il protettore universale. Un solo kit per la massima protezione e durata dell'impianto termico.	1	164,48
AT0070005	Il kit compatto ed economico composto da: - Dosatore di polifosfati a squadra - Filtro defangatore magnetico compatto - Neutralizzatore di condensa	1	173,40
		12	158,10
AT0070006	Il kit compatto ed economico composto da: - Dosatore di polifosfati - Filtro defangatore magnetico compatto - Neutralizzatore di condensa	1	153,00
		12	135,15
AT0070015	Il kit Salva Caldaia di dimensioni ridotte composto da: - Filtro defangatore magnetico compatto - Dosatore by pass automatico e attacco ruotabile	1	119,85
		20	102,00
		60	93,59



LISTINO IDRO 2020

DOSATORI DI POLIFOSFATI

Mini dosatori / dosatori proporzionali idrodinamici.



CODICE	DESCRIZIONE	ACQ. MINIMO	€
AT0080001	Mini dosatori proporzionali idrodinamici di polifosfato in polvere o cilindretti preconfezionati ad uso acqua potabile. Testa in ottone. PN 16. By-pass, regolatore di consumo, valvola spurgo frontale e codolo girevole in uscita con sistema antibatterico-bios. È compresa una carica di polifosfati a cartuccia.	1	59,93
		24	52,28
		36	49,73
AT0080002	Dosatore proporzionale di polifosfato in polvere o cilindretti con attacchi orientabili (rotazioni a passi 90°), by-pass a rubinetto incorporato sulla testata in ottone cromato, ghiera fermavaso in ottone, vite di sfianto frontale. Gli attacchi sono dotati di nr. 2 codoli con sistema antibatterico-bios. È compresa una ricarica di polifosfati a cartuccia.	1	87,98
		24	66,30
		36	57,38
AT0080002E	Dosatore proporzionale di polifosfato in polvere o cilindretti con attacchi orientabili (rotazioni a passi 90°) con esclusivo sistema interno brevettato che consente il by-pass automatico + sfianto unicamente premendo il pulsante "click" e ruotando il vaso del dosatore. È l'unico dosatore che consente una sostituzione sicura, rapida, facile e veloce della carica di polifosfato; basta un "click"! Gli attacchi in ottone sono dotati di nr. 2 codoli girevoli. Il dosatore Click ha il sistema antibatterico-bios integrato. È compresa una carica di polifosfati a cartuccia.	1	57,38
		24	46,92
		72	42,59

DOSATORI DI POLIFOSFATI

Pompe dosatrici di anticalcare liquido



CODICE	DESCRIZIONE	ACQ. MINIMO	€
AT0080003	Nuova pompa dosatrice di anticalcare liquido. Attacchi in linea ruotabili 360°. Doppio flusso. Prima carica inclusa. Attacchi 1/2" con codoli. Con nuovo gruppo dosaggio a camera maggiorata!	1	95,63
		24	85,94
AT0080004	Nuova pompa dosatrice di anticalcare liquido. Attacchi a dima ruotabili 360°. Doppio flusso. Prima carica inclusa. Attacchi 1/2" con codoli. Con nuovo gruppo dosaggio a camera maggiorata e valvola di sovralimentazione.	1	109,65
		24	98,69
AT0100006	Soluzione equilibrata di sali alimentari (food grade) specifici per il trattamento dell'acqua potabile. Tanica da 1 kg. Previene le incrostazioni e la corrosione negli impianti sanitari domestici. Il prodotto può essere addizionato con pompe dosatrici idrodinamiche. Prodotto conforme alla normativa CE per uso alimentare e industriale. Mantiene puliti ed efficienti gli scambiatori di calore, le tubazioni, le rubinetterie ed ogni altra struttura che negli impianti ad acqua calda sono soggetti ad incrostarsi.	1	17,85
		27	16,24

LISTINO IDRO 2020

RICARICHE PER DOSATORI

Cartucce di polifosfato / Ricarica universale.

CODICE	DESCRIZIONE	ACQ. MINIMO	€
AT0100001	Cartucce di polifosfato. Ricarica universale super concentrata di polifosfati anticalcare-anticorrosivi autodisinfettanti ad uso alimentare. <ul style="list-style-type: none"> • Super concentrate minor ingombro... Ma più prodotto! • Economiche nuova formula per una durata superiore • Autodisinfettanti ad ogni ricarica il dosatore viene disinfettato • Ama l'ambiente dal prodotto alla confezione... Meno rifiuti da smaltire • Brevettate 	1	21,68
		24	19,64
		36	17,85
AT0080015	Dosatore di polifosfati. Con by pass, codoli, ghiera, sfiato facile e attacchi ruotabili a dima lunga (con n° 1 ricarica). CON BY PASS	48	40,80
		100	35,70
AT0080016	Dosatore di polifosfati. Con by pass, codoli, ghiera, sfiato e attacchi ruotabili (con n° 1 ricarica). CON BY PASS	24	45,90



LISTINO IDRO 2020

NEUTRALIZZATORI DI CONDENSA

Neutralizzatori di condensa acida per caldaie a condensazione.



CODICE	DESCRIZIONE	ACQ. MINIMO	€
AT0090001	Neutralizzatore di condensa salvaspazio ricaricabile incluso attacco a gomito e dotato di finestra vetro spia per verifica stato massa filtrante.	1	54,83
		24	47,18
		48	44,63
AT0090004	Ricarica per neutralizzatore di condensa salvaspazio	1	19,13
AT0090002	Neutralizzatore di condensa specifico per il trattamento dello scarico acido delle caldaie a condensazione comprensiva di prodotto neutralizzante AKDOLIT con pompa interna (pompa di rilancio non compresa).	1	314,93
AT0090003	Ricarica AKDOLIT	1	86,70
AT0090005	Ideale per neutralizzare la condensa acida prodotta da caldaie a condensazione fino a 45 kW nel rispetto dell'ambiente. Contenuto attivo per 1 anno di funzionamento. Usa e getta. Contiene carbonato di calcio (calcare). Attacchi a stringere: Ø 22 mm P.E. max: 2 bar T.E. max liquido: 80 °C Dimensioni: L 260 mm Durata: 12 mesi	1	47,23
AT0090006	Idoneo per neutralizzare la condensa acida prodotta da caldaie a condensazione da 35kw a 100kw. Installazione orizzontale e verticale. Attacchi: a stringere Ø 20 Portata 40 l/h Dimensioni senza accessori: L 230 mm Dimensioni con accessori: L 280-364 mm Diametro: 80 mm Durata: La durata della cartuccia varia in funzione dell'acidità e della quantità della condensa. Autonomia della cartuccia: 4000/4700 litri a Ph 4.0	1	178,93
AT0090006A	Ricarica	1	50,85
AT0090007	Innovativo sistema di neutralizzazione di condensa per caldaie murali a condensazione. È dotato di bypass che impedisce alla condensa trattata di tornare in caldaia in caso di occlusioni interne. Può essere installato sia in verticale che orizzontale. T.E. max: 60 °C Attacchi a stringere: Ø 20 mm Dimensioni: L 240 mm Durata: La durata della cartuccia neutralizzante varia in funzione dell'acidità e della quantità della condensa; è necessario sostituire periodicamente la cartuccia durante la manutenzione della caldaia.	1	104,04
AT0090007A	Ricarica	1	31,44



LISTINO IDRO 2020

NEUTRALIZZATORI DI CONDENZA

Neutralizzatori di condensa acida per caldaie a condensazione.

CODICE	DESCRIZIONE	ACQ. MINIMO	€
AT0090008	 <p>Idoneo per neutralizzare la condensa acida prodotta da caldaie a condensazione da 10 kw a 500 kw. Installazione orizzontale e verticale Attacchi: Ø 32 Portata: 40 l/h Diametro: 130 mm Dimensioni: L. 430 mm H 150 mm Durata: 12 mesi</p>	1	327,09
AT0090008A	Ricarica	1	111,92
AT0090009	 <p>Per la neutralizzazione dei valore di PH delle acque di condensa delle caldaie a condensazione Ha come caratteristica principale l'entrata della condensa dall'alto. Per potenze fino a 350 kw.</p> <p>Composta da:</p> <ul style="list-style-type: none"> • n° 1 box neutralizzatore di condensa • n° 1 fondo grigliato, distanziatore e panno filtrante • n° 1 sacco carica granulato 10 kg • n° 1 raccordo porta gomma filettato • n° 1 carboni attivi 	1	483,23
AT0090009A	Ricarica granulato da 10 kg	1	88,71
AT0090009B	Ricarica carboni	1	70,94

LISTINO IDRO 2020

CHIMICA

Detergenti, anticorrosivi, risananti per impianti vecchi e/o nuovi.

CODICE	DESCRIZIONE	ACQ. MINIMO	€
AT0100002	Disincrostante liquido per rame e ferro. A viraggio di colore ad esaurimento, con specifici inibitori di corrosione. Tanica da 10 litri.	1	24,23
AT0100003	Protettivo filmante universale, speciale anticorrosivo ed antincrostante non acido. Tanica da 1 litro. Idoneo per impianti ad alta e bassa temperatura, pannelli radianti e circuiti misti caldo/freddo. Previene sviluppo alghe, fanghi e batteri.	1	31,88
AT0100011	Protettivo filmante universale, speciale anticorrosivo ed antincrostante non acido. Idoneo per impianti ad alta e bassa temperatura, pannelli radianti e circuiti misti caldo/freddo. Previene sviluppo alghe, fanghi e batteri. Tanica da 10 litri.	1	267,75
AT0100004	Defangante risanante per impianti vecchi, non acido per la rimozione di incrostazione, fanghi e ossidi negli impianti vecchi di riscaldamento. Adatto a tutti i metalli tradizionalmente usati negli impianti, compreso alluminio e leghe leggere. Idoneo anche per il lavaggio degli impianti a pavimento e pannelli radianti. Tanica da 1 litro.	1	21,68
AT0100005	Detergente - decapante per impianti nuovi. Decapante neutro ad azione sanificante, non acido per impianti di riscaldamento e solari nuovi e seminuovi bonifica l'impianto da oli, grassi e residui di lavorazione prima della messa in esercizio. Tanica da 1 litro.	1	35,70
AT0100007	Prodotto non acido concentrato per la rimozione rapida di incrostazioni, fanghi e ossidi negli impianti vecchi di riscaldamento. Con antialghe. Idoneo anche per lavaggio impianti a pavimento e pannelli radianti. Utilizzato con pompa lavaggio riduce il tempo per la pulizia a 2 max 4 ore (agisce anche a freddo). Se utilizzato senza pompa lasciare agire almeno 24 ore a caldo o a freddo. Tanica da 1 litro.	1	52,28
AT0100014	Prodotto non acido concentrato per la rimozione rapida di incrostazioni, fanghi e ossidi negli impianti vecchi di riscaldamento. Con antialghe. Idoneo anche per lavaggio impianti a pavimento e pannelli radianti. Utilizzato con pompa lavaggio riduce il tempo per la pulizia a 2 max 4 ore (agisce anche a freddo). Se utilizzato senza pompa lasciare agire almeno 24 ore a caldo o a freddo. Tanica da 10 litri.	1	433,50
AT0100012	Protettivo filmante per alta temperatura, ad azione anticorrosiva, antincrostante non acida e preventiva per circuiti chiusi. Adatto per superfici zincate, leghe rame e alluminio. Prodotto a base di ammine filmanti, previene la formazione di idrogeno gassoso nei radiatori. 1 lt ogni 100 lt di acqua in circolazione (1%). Tanica da 1 litro.	1	22,95
AT0100013	Protettivo filmante per alta temperatura, ad azione anticorrosiva, antincrostante non acida e preventiva per circuiti chiusi. Adatto per superfici zincate, leghe rame e alluminio. Prodotto a base di ammine filmanti, previene la formazione di idrogeno gassoso nei radiatori. 1 lt ogni 100 lt di acqua in circolazione (1%). Tanica da 10 litri.	1	165,75

LISTINO IDRO 2020

CHIMICA

Detergenti, anticorrosivi, risananti per impianti vecchi e/o nuovi.



CODICE	DESCRIZIONE	ACQ. MINIMO	€
AT0100015	Prodotto risanante e filmante. Azione defangante, disperdente e sanificante. Azione anticorrosiva/anticalcare. Speciale anticorrosivo, antincrostante, defangante, risanante, ad azione sanificante e non acido. Idoneo per impianti ad alta e bassa temperatura, pannelli radianti e circuiti misti caldo/freddo. Previene sviluppo alghe, fanghi e batteri. Tanica da 1 litro.	1	58,65
AT0100016	Prodotto risanante e filmante. Azione defangante, disperdente e sanificante. Azione anticorrosiva/anticalcare. Speciale anticorrosivo, antincrostante, defangante, risanante, ad azione sanificante e non acido. Idoneo per impianti ad alta e bassa temperatura, pannelli radianti e circuiti misti caldo/freddo. Previene sviluppo alghe, fanghi e batteri. Tanica da 10 litri.	1	510,00
AT0100017	Disotturrante per water, lavandini, scarichi industriali, elimina con facilità eventuali ostruzioni causate da melme, stracci, cartoni, grassi, saponi, garze, depositi calcarei, pannolini, assorbenti e sostanze organiche. Il prodotto è ad uso professionale ed è da usare con estrema cautela. Usare guanti e occhiali antiacido. Tanica da 1 litro.	1	7,40
		96	4,34

ADDOLCITORI

Addolcitori automatici a scambio ionico



CODICE	DESCRIZIONE	ACQ. MINIMO	€
AT0080005 Portata 800 - 1500 Lt/h	Addolcitore automatico a scambio ionico autodisinfettanti. Dotato di valvola computerizzata elettronica digitale con dispositivo di rigenerazione delle resine a VOLUME e VOLUME + TEMPO, di miscelatore di durezza/by pass di miscelazione integrato nel corpo valvola. Incluso produttore di cloro.	1	1.320,26
AT0080006 Portata 1500 - 2000 Lt/h		1	1.356,60
AT0080007 Portata 2000 - 2500 Lt/h		1	1.453,50
AT0080008 Portata 2200 - 2500 Lt/h		1	1.524,90

LISTINO IDRO 2020

SIFONE A SECCO

Sifone a secco antiodore con coperchio e ispezione.



CODICE	DESCRIZIONE	ACQ. MINIMO	€
PP990001A	Sifone a secco antiodore con coperchio e ispezione	8	39,83
PP990001	Sifone a secco antiodore con coperchio e ispezione	1	41,93

VENTILAZIONE CON RECUPERATORE DI CALORE

Ventilazione con recuperatore di calore per singole stanze.

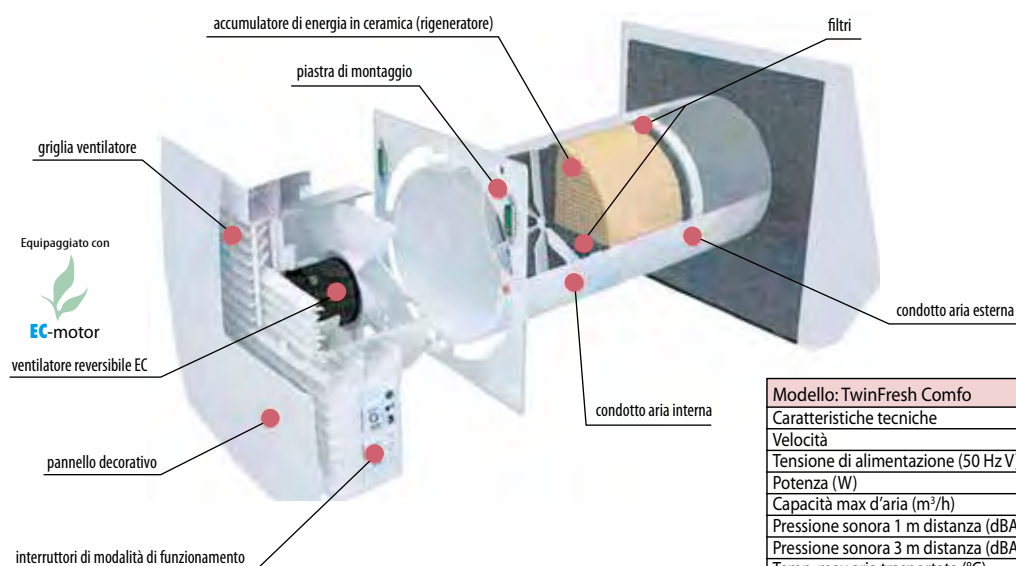


Completo di telecomando

CODICE	DESCRIZIONE	ACQ. MINIMO	€
KERSRA1-25	Kers TwinFresh Comfo RA1-25 DN 100 Ventilazione con recuperatore di calore per singole stanze.	1	466,65
KERSRA1-50	Kers TwinFresh Comfo RA1-50 DN 150 Ventilazione con recuperatore di calore per singole stanze.	1	466,65

CARATTERISTICHE:

- **Ventola EC reversibile** - Motori EC 12V a basso consumo
- **Installazione in serie** - Possibile creazione di sistemi integrati
- **Insonorizzazione** - Cappa esterna fonoassorbente
- **Manutenzione minima** - Sensore di monitoraggio filtri
- **Telecomando** - Velocità, sensore di umidità e modalità notturna regolabili con telecomando incluso



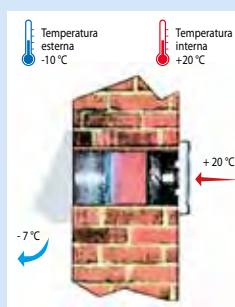
Modello: TwinFresh Comfo	KERSRA1-25			KERSRA1-50		
Caratteristiche tecniche						
Velocità	1	2	3	1	2	3
Tensione di alimentazione (50 Hz V)	230			230		
Potenza (W)	3.5	3.95	5.32	3.8	3.96	5.61
Capacità max d'aria (m³/h)	7	15	24	14	28	54
Pressione sonora 1 m distanza (dBA)	31	35	43	22	29	32
Pressione sonora 3 m distanza (dBA)	22	25	33	13	20	23
Temp. max aria trasportata (°C)	da -20 a +50			da -20 a +50		
Efficienza rigenerante	≤ 85%			≤ 90%		
Tipo di rigeneratore	ceramica			ceramica		
Dimensione tubazione aria (mm)	Ø 100			Ø 150		
Grado di protezione	IP24			IP24		

Come funziona?

I TwinFresh Comfo KERSRA1-25 e TwinFresh Comfo KERSRA1-50 funzionano con un doppio ciclo di ventilazione (ventilatore reversibile) che scatta automaticamente ogni 70 secondi nei cicli di estrazione ed immissione.

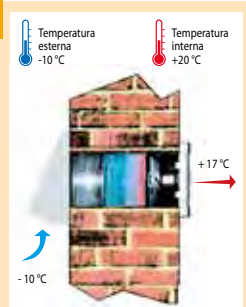
Primo ciclo: estrazione

L'aria calda viziata viene estratta dalla stanza e passa attraverso l'accumulatore di energia in ceramica. Attraversandolo, l'aria si riscalda e umidifica l'accumulatore trasferendo fino al 90% della energia termica. Trascorsi 70 secondi il ventilatore passa automaticamente al ciclo di immissione.



Secondo ciclo: immissione







L'aria fresca e pulita (2 filtri G3) proveniente dall'esterno attraversa l'accumulatore di energia in ceramica recuperando il calore e l'umidità del ciclo precedente. Trascorsi 70 secondi il ventilatore passa automaticamente al ciclo di estrazione. L'umidità ambiente è regolabile in tre soglie (45%, 55%, 65%) tramite il telecomando.



LISTINO IDRO 2020

VALVOLE





Valvole termostattizzabili dritte e a squadra.

CODICE	DESCRIZIONE	ACQ. MINIMO	€
 VLVTSRP38 MISURA: 3/8"	VALVOLA TERMOSTATIZZABILE A SQUADRA PERTUBI RAME O POLIETILENE MULTISTRATO Corpo in ottone nichelato. Otturatore con doppia tenuta. Tenute in elastomero etilene-propilene ed elastomero nitrile. Volantino in ABS antiurto.	1	11,48
 VLVTSRP12 MISURA: 1/2"	Attacco a squadra filettato M, Attacco terminale filettato M. UNI-EN-ISO-228 T.E. max 110° P.E. max 10 bar	1	11,99
 VLVTD RP38 MISURA: 3/8"	VALVOLA TERMOSTATIZZABILE DRITTA PER TUBI RAME O POLIETILENE MULTISTRATO Corpo in ottone nichelato. Tenute in elastomero etilene-propilene ed elastomero nitrile. Volantino in ABS antiurto.	1	11,99
 VLVTD RP12 MISURA: 1/2"	Attacco a squadra filettato M, Attacco terminale filettato M. UNI-EN-ISO-228 T.E. max 110° P.E. max 10 bar	1	12,50
 VLVTSFE38 MISURA: 3/8"	VALVOLA TERMOSTATIZZABILE A SQUADRA PER TUBI FERRO Corpo in ottone nichelato. Otturatore con doppia tenuta. Tenute in elastomero etilene-propilene ed elastomero nitrile. Volantino in ABS antiurto.	1	12,24
 VLVTSFE12 MISURA: 1/2"	Attacco a squadra filettato F UNI-EN-ISO-228 per tubo ferro, Attacco terminale filettato M UNI-EN-ISO-228. (Conforme alla norma: UNI-EN 215) T.E. max 110° P.E. max 10 bar	1	12,75
 VLVTD FE38 MISURA: 3/8"	VALVOLA TERMOSTATIZZABILE DRITTA PER TUBI FERRO Corpo in ottone nichelato. Otturatore con doppia tenuta. Tenute in elastomero etilene-propilene ed elastomero nitrile. Volantino in ABS antiurto.	1	12,24
 VLVTD FE12 MISURA: 1/2"	Attacco a squadra filettato F UNI-EN-ISO-228 per tubo ferro, Attacco terminale filettato M UNI-EN-ISO-228. (Conforme alla norma: UNI-EN 215) T.E. max 110° P.E. max 10 bar	1	12,75

LISTINO IDRO 2020

DETTENTORI

Detentori dritti e a squadra.

CODICE	DESCRIZIONE	ACQ. MINIMO	€
 DTNTRP38 MISURA: 3/8"	DETTENTORE A SQUADRA PER TUBI RAME O POLIETILENE MULTISTRATO Corpo in ottone nichelato. Otturatore con doppia tenuta. Tenute in elastomero etilene-propilene ed elastomero nitrile. Volantino in ABS antiurto.	1	6,12
DTNTRP12 MISURA: 1/2"	Attacco a squadra filettato M, per tubo ferro, Attacco terminale filettato M. UNI-EN-ISO-228 T.E. max 110° P.E. max 10 bar	1	6,38
 DTNTRD38 MISURA: 3/8"	DETTENTORE DRITTO PER TUBI RAME O POLIETILENE MULTISTRATO Corpo in ottone nichelato. Otturatore con doppia tenuta. Tenute in elastomero etilene-propilene ed elastomero nitrile. Volantino in ABS antiurto.	1	7,01
DTNTRD12 MISURA: 1/2"	Attacco a squadra filettato F, per tubo ferro, Attacco terminale filettato M. UNI-EN-ISO-228 T.E. max 110° P.E. max 10 bar	1	7,27
 DTNTSF38 MISURA: 3/8"	DETTENTORE A SQUADRA PER TUBI FERRO Corpo in ottone nichelato. Otturatore con doppia tenuta. Tenute in elastomero etilene-propilene ed elastomero nitrile. Volantino in ABS antiurto.	1	6,25
DTNTSF12 MISURA: 1/2"	Attacco a squadra filettato M, per tubo ferro, Attacco terminale filettato M. UNI-EN-ISO-228 T.E. max 110° P.E. max 10 bar	1	6,50
 DTNTDF38 MISURA: 3/8"	DETTENTORE DRITTO PER TUBI FERRO Corpo in ottone nichelato. Otturatore con doppia tenuta. Tenute in elastomero etilene-propilene ed elastomero nitrile. Volantino in ABS antiurto.	1	7,01
DNTDFE12 MISURA: 1/2"	Attacco a squadra filettato F, per tubo ferro, Attacco terminale filettato M. UNI-EN-ISO-228 T.E. max 110° P.E. max 10 bar	1	7,01

LISTINO IDRO 2020

TUBO FLESSIBILE GAS

Tubo flessibile gas conforme alla norma EN 14800:2007, testato singolarmente e adatto per il collegamento degli apparecchi domestici e piani cottura. Ogni flessibile è costruito secondo altissimi standard qualitativi. La treccia e i raccordi sono realizzati in acciaio austenitico, mentre la guaina di rivestimento, in materiale plastico, protegge da correnti vaganti e cloruri presenti nei detersivi utilizzati negli ambienti domestici.



CODICE	DESCRIZIONE	ACQ. MINIMO	€
BG0150012FF	TUBO FLEX GAS L. 500 mm TIPO A F/F 1/2" AISI 316L BA	1	12,75
BG0175012FF	TUBO FLEX GAS L. 750 mm TIPO A F/F 1/2" AISI 316L BA	1	12,27
BG01100012FF	TUBO FLEX GAS L. 1000 mm TIPO A F/F 1/2" AISI 316L BA	1 *	17,09
BG01125012FF	TUBO FLEX GAS L. 1250 mm TIPO A F/F 1/2" AISI 316L BA	1	14,73
BG01150012FF	TUBO FLEX GAS L. 1500 mm TIPO A F/F 1/2" AISI 316L BA	1 *	19,38
BG01200012FF	TUBO FLEX GAS L. 2000 mm TIPO A F/F 1/2" AISI 316L BA	1 *	21,68
BG0150012MF	TUBO FLEX GAS L. 500 mm TIPO A M/F 1/2" AISI 316L BA	1	16,60
BG0175012MF	TUBO FLEX GAS L. 750 mm TIPO A M/F 1/2" AISI 316L BA	1	12,24
BG01100012MF	TUBO FLEX GAS L. 1000 mm TIPO A M/F 1/2" AISI 316L BA	1	17,09
BG01125012MF	TUBO FLEX GAS L. 1250 mm TIPO A M/F 1/2" AISI 316L BA	1	14,73
BG01150012MF	TUBO FLEX GAS L. 1500 mm TIPO A M/F 1/2" AISI 316L BA	1	19,38
BG01200012MF	TUBO FLEX GAS L. 2000 mm TIPO A M/F 1/2" AISI 316L BA	1	21,68

* Disponibili a magazzino

LISTINO IDRO 2020

TUBO FLESSIBILE ED ESTENSIBILE GAS & ACQUA

Tubo flessibile ed estensibile, utilizzabile sia per il collegamento idrico (acqua calda e fredda) sia per il collegamento gas, conforme alla norma EN 14800:2007. Adatto per il collegamento degli apparecchi domestici caldaie e stufe idro, acqua sanitaria calda/fredda - riscaldamento mandata/ ritorno - collegamento Gas. Con un unico flessibile estensibile 5 impieghi! Per riconoscere la funzione è sufficiente selezionare l'anello di riconoscimento. Grande risparmio sulla gestione del magazzino: un solo prodotto 2 impieghi ... Gas & Acqua. Costruito secondo altissimi standard qualitativi, ogni flessibile, realizzato in acciaio austenitico così come i raccordi, è testato singolarmente. La guaina di rivestimento, in materiale plastico, protegge da correnti vaganti e cloruri presenti nei detersivi.



CODICE	DESCRIZIONE	ACQ. MINIMO	€
AMF1212013	RACC. FLEX GAS ESTENSIBILE L. 85/130 mm TIPO A M/F 1/2"	1	9,38
AMF1212020	RACC. FLEX GAS ESTENSIBILE L. 100/200 mm TIPO A M/F 1/2"	1 *	9,79
AMF1212040	RACC. FLEX GAS ESTENSIBILE L. 200/400 mm TIPO A M/F 1/2"	1 *	11,09
AMF1234013	RACC. FLEX GAS ESTENSIBILE L. 85/130 mm TIPO A M/F 1/2" 3/4"	1	11,93
AMF1234020	RACC. FLEX GAS ESTENSIBILE L. 100/200 mm TIPO A M/F 1/2" 3/4"	1 *	12,55
AMF1234040	RACC. FLEX GAS ESTENSIBILE L. 200/400 mm TIPO A M/F 1/2" 3/4"	1 *	14,36
AMF3434013	RACC. FLEX GAS ESTENSIBILE L. 85/130 mm TIPO A M/F 3/4" 3/4"	1	12,04
AMF3434020	RACC. FLEX GAS ESTENSIBILE L. 100/200 mm TIPO A M/F 3/4" 3/4"	1 *	12,67
AMF3434040	RACC. FLEX GAS ESTENSIBILE L. 200/400 mm TIPO A M/F 3/4" 3/4"	1 *	14,48
AMF3434052	RACC. FLEX GAS ESTENSIBILE L. 250/520 mm TIPO A M/F 3/4" 3/4"	1	15,71
AMF100100013	RACC. FLEX GAS ESTENSIBILE L. 85/130 mm TIPO A M/F 1" 1"	1	17,24
AMF100100020	RACC. FLEX GAS ESTENSIBILE L. 100/200 mm TIPO A M/F 1" 1"	1	18,23
AMF100100040	RACC. FLEX GAS ESTENSIBILE L. 200/400 mm TIPO A M/F 1" 1"	1	22,19
AMF100100052	RACC. FLEX GAS ESTENSIBILE L. 250/520 mm TIPO A M/F 1" 1"	1	22,90

* Disponibili a magazzino

LISTINO IDRO 2020



TUBO FLESSIBILE GAS ESTENSIBILE			
Tubo flessibile ed estensibile per collegamento gas conforme alla norma EN 14800:2007 con guaina di rivestimento di colore giallo.			
CODICE	DESCRIZIONE	ACQ. MINIMO	€
AMFG1212200	RACC. FLEX GAS ESTENSIBILE L. 100/200 mm TIPO A M/F 1/2"	1	8,29
AMFG1212400	RACC. FLEX GAS ESTENSIBILE L. 200/400 mm TIPO A M/F 1/2"	1	9,21
AMFG3434200	RACC. FLEX GAS ESTENSIBILE L. 100/200 mm TIPO A M/F 3/4"	1	11,45
AMFG3434400	RACC. FLEX GAS ESTENSIBILE L. 200/400 mm TIPO A M/F 3/4"	1	13,26
AMFG3434520	RACC. FLEX GAS ESTENSIBILE L. 250/520 mm TIPO A M/F 3/4"	1	14,46



TUBO FLESSIBILE ACQUA ESTENSIBILE			
Tubo flessibile ed estensibile per collegamento idrico (acqua) senza rivestimento.			
CODICE	DESCRIZIONE	ACQ. MINIMO	€
BGY1212130	TUBO FLEX ACQUA L. max. 130 mm TIPO A M/F 1/2" AISI 316L BA	1	4,26
BGY1212200	TUBO FLEX ACQUA L. max. 200 mm TIPO A M/F 1/2" AISI 316L BA	1	5,56
BGY1212400	TUBO FLEX ACQUA L. max. 400 mm TIPO A M/F 1/2" AISI 316L BA	1	6,20
BGY3434200	TUBO FLEX ACQUA L. max. 200 mm TIPO A M/F 3/4" AISI 316L BA	1	8,49
BGY3434400	TUBO FLEX ACQUA L. max. 400 mm TIPO A M/F 3/4" AISI 316L BA	1	9,56



KIT TUBO FLEX ACQUA			
Tubo flessibile senza rivestimento (da cartellare) per collegamento idrico (acqua) in bobine da 4 m. Accessori già inclusi nel pacchetto: • 20 dadi di raccordo • 20 semilune di bloccaggio • 20 guarnizioni • 1 utensile per cartellatura.			
CODICE	DESCRIZIONE	ACQ. MINIMO	€
BGY124000	KIT TUBO FLEX ACQUA DN 12	1	55,79
BGY164000	KIT TUBO FLEX ACQUA DN 16	1	59,98

LISTINO IDRO 2020

KIT UNIVERSALI PER CALDAIE

Kit per allacciamento caldaie e valvole a sfera da sottocaldaia.



CODICE	DESCRIZIONE	Q.TÀ CONF.	€
AT0020001	KIT UNIVERSALE PER ALLACCIAMENTO CALDAIE EASY KIT 1 1 x 3/4" M/F - Est. 220 - 420 per gas 2 x 1/2" M/F - Est. 220 - 420 per acqua 2 x 3/4" M/F - Est. 220 - 420 per acqua	1	42,56
AT0020002	KIT UNIVERSALE PER ALLACCIAMENTO CALDAIE EASY KIT 2 1 x 3/4" M/F - Est. 130 - 220 per gas 2 x 1/2" M/F - Est. 220 - 440 per acqua 2 x 3/4" M/F - Est. 220 - 420 per acqua	1	56,18
AT0020003	Valvola a sfera NERA a squadra per caldaia "A" 1/2" x 1/2" Passaggio DN 10	1	12,47
AT0020004	Valvola a sfera NERA a squadra per caldaia "A" 3/4" x 3/4" Passaggio DN 12	1	12,75
AT0020005	Valvola a sfera GIALLA a squadra per caldaia "B" 3/4" x 3/4" Passaggio DN 12	1	12,60

ALLARGATUBI - CARTELLATRICI

Allargatubi e cartellatrici per tubo in rame.



CODICE	DESCRIZIONE	ACQ. MINIMO	€
A001	KIT 4 UTENSILI ALLARGATUBI 1/4 - 3/8 - 1/2 - 5/8"	1	107,10
A002	KIT 5 UTENSILI ALLARGATUBI 1/4-3/8-1/2-5/8-3/4"	1	137,70
A003	KIT 6 UTENSILI ALLARGATUBI 1/4-3/8-1/2-5/8-3/4-7/8"	1	165,75
C001	KIT 4 UTENSILI PER CARTELLARE 1/4-3/8-1/2-5/8"	1	119,85
C002	KIT 5 UTENSILI PER CARTELLARE 1/4-3/8-1/2-5/8-3/4"	1	124,95

LISTINO IDRO 2020

FLEX SOLARE TERMICO

DOPPIO TUBO IN ACCIAIO INOX.
Lunghezze disponibili 15 - 25 - 50 metri.

CODICE	DESCRIZIONE	ACQ. MINIMO	ROTOLO € / m
BS02...1316	2 x DN 16 con 2 x 14 mm di isolante	1	22,87
BS02...1320	2 x DN 20 con 2 x 14 mm di isolante	1	28,28
BS02...1325	2 x DN 25 con 2 x 14 mm di isolante	1	46,18
BS02...1916	2 x DN 16 con 2 x 20 mm di isolante	1	29,35
BS02...1920	2 x DN 20 con 2 x 20 mm di isolante	1	34,78
BS02...1925	2 x DN 25 con 2 x 20 mm di isolante	1	39,14

DOPPIO TUBO IN ACCIAIO INOX - Mod. SLIM.

Lunghezze disponibili 50 - 100 - 150 metri per DN 16 e DN 20 - Lunghezze disponibili 50 - 100 metri per DN 25.

CODICE	DESCRIZIONE	ACQ. MINIMO	ROTOLO € / m	SPEZZONE € / m
BS02...0916	2 x DN 16 con 2 x 9 mm di isolante	1	24,10	27,24
BS02...0920	2 x DN 20 con 2 x 9 mm di isolante	1	29,71	33,58
BS02...0925	2 x DN 25 con 2 x 9 mm di isolante	1	35,06	39,63

TUBO SINGOLO IN ACCIAIO INOX.

CODICE	DESCRIZIONE	ACQ. MINIMO	ROTOLO € / m
BS01...1432	1 x DN 32 con 2 x 14 mm di isolante	1	22,57
BS01...2032	1 x DN 32 con 2 x 20 mm di isolante	1	24,61

AL POSTO DEI . . . INDICARE LA LUNGHEZZA DEL ROTOLO DESIDERATA

LISTINO IDRO 2020

ACCESSORI EASY CONNECT

CONNESSIONE FILETTATURA ESTERNA (MASCHIO)



CODICE	DN	POLLICI	ACQ. MINIMO	€
BS05001216	16	1/2	1	11,27
BS05003416	16	3/4	1	12,75
BS05003420	20	3/4	1	18,05
BS05001020	20	1	1	19,25
BS050011425	25	1 1/4	1	22,70

CONNESSIONE FILETTATURA INTERNA (FEMMINA)



CODICE	DN	POLLICI	ACQ. MINIMO	€
BS08001216	16	1/2	1	11,73
BS08003416	16	3/4	1	12,47
BS08003420	20	3/4	1	17,11
BS08001020	20	1	1	18,21
BS080011232	32	1 1/2	1	16,86

DOPPIA CONNESSIONE



CODICE	DN	DN	ACQ. MINIMO	€
BS09001616	16	16	1	18,79
BS09002020	20	20	1	22,87
BS09002525	25	25	1	34,88

CONNESSIONE ACCIAIO USCITA RAME



CODICE	DN	DN RAME	ACQ. MINIMO	€
BS07001516	16	15	1	13,49
BS07001816	16	18 - 22	1	16,12
BS07001820	20	18 - 22	1	21,47
BS07001825	25	18 - 22	1	23,69

ACCESSORI BASIC

MORSETTO OVALE PER TUBAZIONI DOPPIE



CODICE	DESCRIZIONE	ACQ. MINIMO	€
BS20001316	Fascette ovali per DN 16, 14 mm	1	14,64
BS20001320	Fascette ovali per DN 20, 14 mm	1	15,76
BS20001916	Fascette ovali per DN 16, 20 mm	1	15,68
BS20001920	Fascette ovali per DN 20, 20 mm	1	17,54
BS20001925	Fascette ovali per DN 25, 20 mm	1	18,42

COMPOSIZIONE

SET:

- 1 fascetta ovale
- 1 vite m 8 x 80
- 1 tassello



LISTINO IDRO 2020



DESTRATIFICATORE			
CODICE	DESCRIZIONE	ACQ. MINIMO	€
DSTFRBIANCO	DESTRATIFICATORE BIANCO	1	210,38
DSTFRVERDE	DESTRATIFICATORE VERDE	1	210,38
REG	REGOLATORE	1	147,90

STAFFAGGIO / SOSTEGNI CONDIZIONATORI

Mensole di sostegno, canaline e supporti a pavimento per condizionatori.



CODICE	DESCRIZIONE	Q.TÀ CONF.	€
AT0010001	Mensola sostegno con livella P 450 x H 380 x L 800 mm	1	18,92
AT0010002	Mensola sostegno P 450 x H 500 x L 780 mm	1	23,38
AT0010003	Canalina per tubi in barra da 2 m 45 x 60 mm	12	7,91
AT0010004	Canalina per tubi in barra da 2 m 60 x 80 mm	8	10,51
AT0010005	Canalina per tubi in barra da 2 m 75x 110 mm	4	15,45
AT0010006	Supporto a pavimento per unità esterna P 80 x H 80 x L 350 mm	2	4,16
AT0010007	Supporto a pavimento per unità esterna P 80 x H 80 x L 450 mm	2	4,69
AT0010008	Tappo di chiusura	1	1,10
AT0010009	Kit 4 pezzi supporti a pavimento per unità esterna	1	13,67

LISTINO IDRO 2020

SPLIT

TUBO IN RAME							
Tubo in rame rivestito con guaina in polietilene espanso con isolamento protetto da film anti UV in alluminio autoestinguente in classe 1 - 1.							
CODICE	DIMENSIONE	m / PALLET	LUNGHEZZA ROTOLO	SPESSORE ISOLAMENTO	SPESSORE	ACQ. MINIMO	€
BSPR501014	1/4"	1100	50 m	6 mm	1 mm	1	*
BSPR501038	3/8"	900	50 m	9 mm	1 mm	1	*
BSPR501012	1/2"	800	50 m	9 mm	1 mm	1	*
BSPR251058	5/8"	700	25 m	9 mm	1 mm	1	*
BSPR501034	3/4"	500	50 m	13 mm	1 mm	1	*
BSPR251078	7/8"	350	25 m	15 mm	1 mm	1	*

* Le quotazioni dei prodotti realizzati in rame vengono aggiornate settimanalmente in considerazione delle fluttuazioni dei prezzi della materia prima. Vi preghiamo di contattare i nostri uffici commerciali per la quotazione definitiva.

CANALINE			
Supporti di bloccaggio, giunti snodabili, angoli interni ed esterni per tubo in rame.			
CODICE	DESCRIZIONE	Q.TÀ CONF.	€
AT0030001	Supporto di bloccaggio 45 x 60 mm	30	0,31
AT0030002	Supporto di bloccaggio 60 x 80 mm	30	0,36
AT0030003	Supporto di bloccaggio 75 x 110 mm	30	0,46
AT0030004	Giunto snodabile 45 x 60 mm	6	7,09
AT0030005	Giunto snodabile 60 x 80 mm	4	8,42
AT0030006	Riduzione 80 x 60 mm	12	2,04
AT0030007	Riduzione 110 x 75 mm	8	2,37
AT0030008	Giunto per coperchio 45 x 60 mm	30	1,17
AT0030009	Giunto per coperchio 60 x 80 mm	30	1,56
AT0030010	Giunto per coperchio 75 x 110 mm	30	1,96
AT0030011	Tappo terminale 45 x 60 mm	12	2,09
AT0030012	Tappo terminale 60 x 80 mm	8	2,88
AT0030013	Angolo interno a 90° 45 x 60 mm	8	2,32
AT0030014	Angolo interno a 90° 60 x 80 mm	6	2,88
AT0030015	Angolo interno a 90° 75 x 110 mm	4	3,62

LISTINO IDRO 2020

CANALINE

Supporti di bloccaggio, giunti snodabili, angoli interni ed esterni per tubo in rame.






CODICE	DESCRIZIONE	Q.TÀ CONF.	€
AT0030016	Angolo esterno a 90° 45 x 60 mm	12	2,32
AT0030017	Angolo esterno a 90° 60 x 80 mm	9	2,88
AT0030018	Angolo esterno a 90° 75 x 110 mm	6	3,62
AT0030019	Curva piana a 90° 45 x 60 mm	10	2,52
AT0030020	Curva piana a 90° 60 x 80 mm	8	3,54
AT0030021	Curva piana a 90° 75 x 110 mm	6	5,13
AT0030022	Derivazione a T 60 x 80 mm	4	6,83
AT0030023	Derivazione a T 75 x 110 mm	2	8,67
AT0030024	Curva a muro 45 x 60 mm	9	3,11
AT0030025	Curva a muro 60 x 80 mm	6	3,95
AT0030026	Curva a muro 75x110 mm	4	5,51
AT0030027	Passaggio a muro 45 x 60 mm	10	2,52
AT0030028	Passaggio a muro 60 x 80 mm	8	3,03
AT0030029	Passaggio a muro 75 x 110 mm	8	4,62
AT0030030	Angolo esterno variabile 60 x 80 mm	10	3,62
AT0030031	Angolo interno variabile 60 x 80 mm	10	3,62
AT0030032	Curva piana variabile 60 x 80 mm	10	5,00



LISTINO IDRO 2020

POMPE SCARICO CONDENZA

Pompe scarico condensa per caldaie a condensazione o climatizzatori.

CODICE	DESCRIZIONE	Q.TÀ CONF.	€
 AT0040001	<p>Mini pompa a pistone in linea, ultra compatta e facile da installare. Per condizionatori fino a: 10 kW. Connettori rapidi. Serbatoio trasparente smontabile. Per installazioni: orizzontali</p> <p>Caratteristiche tecniche: Portata: 13.2 l/h Altezza di aspirazione massima: 1.5 m Altezza di spinta massima: 10 m Potenza elettrica: 19 W Tensione di alimentazione: 220-240V 50/60Hz Grado di protezione: IP64 Protezione termica - surriscaldamento: prevista Lunghezza cavo alimentazione/allarme: 1,5 m Dimensioni: 125 x 30 x 30 mm / 90 x 32 x 42 mm</p>	1	110,70
 AT0040001A	<p>Pompa scarico condensa esterna. Ideale per condizionatori fino a 10 kW e caldaie a condensazione fino a 60 kW.</p> <p>Caratteristiche tecniche: Alimentazione: 230 V - 50-60 Hz Potenza: 19 W Portata max: 19 l/h Grado di protezione: IP4 Dimensioni: P 110 x H 110 x L 180 mm Capacità serbatoio: 0,725 lt Altezza di spinta max: 10 m Livello sonoro: 20,2 dBA</p>	1	217,85
 AT0040002	<p>Pompa scarico condensa per caldaie a gas a condensazione Altezza di aspirazione max 2 m Allarme integrato: NO/NC 5A Protezione termica</p> <p>Dimensioni: Pompa: L 85 x H 28 x P 48 mm Serbatoio: L 78 x H 38 x P 37 mm N.B. Solo per condensa prodotta dalla caldaia. Accertarsi della presenza del sifone</p>	1	157,05
 AT0040002A	<p>Ideale per condizionatori e per caldaie a condensazione.</p> <p>Dimensioni: L 280 x H 130 x P 135 mm Allarme integrato NO/NC 3A Protezione termica Dimensione: L 280 x H 130 x P 135 mm N.B. Solo condensa prodotta dalla caldaia.</p>	1	199,16
 AT0040003	<p>Pompa esterna compatta con fissaggio a muro, si installa direttamente sotto il climatizzatore o la caldaia. Per installazioni: orizzontali Per caldaie fino a 45 kW Protezione: IPX1</p>	1	241,49

LISTINO IDRO 2020

DRENAGGIO CONDENZA

Tubi / accessori per drenaggio condensa.

CODICE	DESCRIZIONE	Q.TÀ CONF.	€
AT0040004	Tubo scarico condensa corrugato DN 16 interno - Rotolo da 50 m	50 m	0,77
AT0040005	Tubo scarico condensa corrugato DN 20 interno - Rotolo da 50 m	50 m	0,82
AT0040006	Raccordo a "Y" universale unisca	1	1,84
AT0040007	Tubo rigido in barra da 2 m DN 20	15 PZ	3,21
AT0040008	Tubo rigido in barra da 2 m DN 25	9 PZ	5,25
AT0040009	Tubo rigido in barra da 2 m DN 32	6 PZ	8,82
AT0040010	Raccordo a T DN 20	10	2,75
AT0040011	Raccordo a T DN 25	10	3,42
AT0040012	Raccordo a T DN 32	10	3,60
AT0040013	Curva a 45° DN 20	10	1,89
AT0040014	Curva a 45° DN 25	10	3,47
AT0040015	Curva a 45° DN 32	10	3,57
AT0040016	Manicotto di giunzione F-F DN 20	10	2,70
AT0040017	Manicotto di giunzione F-F DN 25	10	3,29
AT0040018	Manicotto di giunzione F-F DN 32	10	3,40
AT0040019	Curva a 90° DN 20	10	1,89
AT0040020	Curva a 90° DN 25	10	2,37
AT0040021	Curva a 90° DN 32	10	2,55
AT0040022	Molletta di fissaggio a muro DN 20	10	0,69
AT0040023	Molletta di fissaggio a muro DN 25	10	0,69
AT0040024	Molletta di fissaggio a muro DN 32	10	0,89
AT0040025	Riduzione MF DN 25 - DN 20	10	1,76
AT0040026	Riduzione MF DN 32 - DN 25	10	2,45
AT0040027	Sigillante adesivo 250 g	1	6,48



LISTINO IDRO 2020

RACCORDERIA

Raccorderia in ottone.

CODICE	DESCRIZIONE	Q.TÀ CONF.	€
AT0050001	Bocchettone 1/4"	10	0,84
AT0050002	Bocchettone 3/8"	10	1,15
AT0050003	Bocchettone 1/2"	10	1,56
AT0050004	Raccordo a "U" 1/4" M - 1/4" F	6	6,83
AT0050005	Raccordo a "U" 3/8" M - 3/8" F	6	9,46
AT0050006	Raccordo a "U" 1/2" M - 1/2" F	6	11,55
AT0050007	Raccordo di giunzione diritto 1/4"	10	1,40
AT0050008	Raccordo di giunzione diritto 3/8"	10	2,22
AT0050009	Raccordo di giunzione diritto 1/2"	10	2,65
AT0050010	Raccordo di giunzione ridotto 1/4"-3/8"	10	2,63
AT0050011	Raccordo di giunzione ridotto 1/4"-1/2"	10	4,69
AT0050012	Raccordo di giunzione ridotto 1/4"-5/8"	10	5,51



VARIE

Sanificanti, detersivi e vaschette da incasso.

CODICE	DESCRIZIONE	Q.TÀ CONF.	€
AT0060001	Sanificante Spray	1	25,50
AT0060002	Detergente Spray in schiuma	1	20,22
AT0060003	Vaschetta da incasso L 485 x H 126 x P 61 mm	1	7,62
AT0060004	Vaschetta da incasso L 430 x H 130 x P 65 mm	1	8,93



LISTINO IDRO 2020

CASSETTE DI RISCIAQUO PER ESTERNO

Cassette per esterno.

CODICE	DESCRIZIONE	ACQ. MINIMO	€
ANCILB20031	Modello Basic mono	1	41,64
ANCILB30031	Modello Basic DUO	1	35,70
ANCILC30211	Modello Classic DUO	1	38,25
ANCILE10011	Modello DELUXE	1	40,80



CASSETTE DI RISCIAQUO DA INCASSO

Cassette da incasso.

CODICE	DESCRIZIONE	ACQ. MINIMO	€
ANCIII10010	Modello INSIDE Doppio comando (compreso canotto, rosone e morsetto) Placca DUO esclusa	1	88,74
ANCIII10011	Modello EASYFIX Doppio comando (compreso canotto, rosone e morsetto) Placca DUO esclusa	1	132,96
ANCIII10020	Placca DUO Bianca	1	24,61



LISTINO IDRO 2020

ABBATTITORE DI FULIGGINE

L'abbattitore di fuliggine è un apparecchio in grado di **eliminare le particelle di fuliggine presenti nei fumi di forni a legna per pizzeria.**

L'installazione dell'apparecchio riduce il rischio di incendio di fuliggine e l'inquinamento atmosferico da polveri e fuliggini prodotte dalla combustione della legna.

L'abbattitore ottiene eccellenti risultati grazie ad un doppio sistema di filtraggio, a sfioro e attraverso una serie di ugelli nebulizzatori che impiegano acqua di rete pressurizzata.

L'acqua impiegata, per ridurre consumi e sprechi, viene più volte riciclata nel processo di filtraggio.

L'abbattitore di fuliggine AN CAMINI è realizzato in acciaio inox AISI 304 spessore 15/10 mm con saldature TIG in continuo.

Un galleggiante controlla il giusto livello di acqua nell'apparecchio per garantire il corretto funzionamento. Per il ricambio dell'acqua è necessario intervenire periodicamente su una valvola di scarico manuale collegata all'impianto di scarico, a richiesta è possibile installare una elettrovalvola o una elettrovalvola temporizzata per rendere meno impegnative le operazioni di manutenzione ordinaria. L'impianto elettrico a bordo macchina è conforme alla normativa CE. A corredo viene fornito un condotto in gomma per facilitare le normali operazioni di pulizia degli ugelli e del serbatoio.



CODICE	DESCRIZIONE	€ pz.
ABB250	Abbattitore fuliggine e polveri in acciaio inox 500 mc/h DN 250	4.620,00
ABB300	Abbattitore fuliggine e polveri in acciaio inox 500 mc/h DN 300	5.797,68
BOX250	Box - cassonetto di protezione alle intemperie profilati in A1, angoli in nylon. Pannelli zincati coibentazione 10 mm con doppio sportello di ispezione (dim. 1000 x 1500 x h1000)	1.315,44
BOX300	Box - cassonetto di protezione alle intemperie profilati in A1, angoli in nylon. Pannelli zincati coibentazione 10 mm con doppio sportello di ispezione (dim. 1000 x 1500 x h1000)	1.559,04
ELETVM	Eletto valvola di scarico motorizzata 1"1/4 inox AISI 304 completa di quadro on/off, con apertura manuale di emergenza	1.084,02
ELETVT	Eletto valvola di scarico motorizzata 1"1/4 inox 304 completa di quadro on/off e timer, con apertura manuale di emergenza	1.205,82

ABBATTITORE DI FULIGGINE

Principio di funzionamento

Il fumo viene fatto passare, attraverso tubazioni, dalla fonte di combustione alla macchina.

La velocità dei fumi rallenta per effetto dell'allargamento della sezione, e l'acqua nebulizzata presente all'interno dell'impianto ingloba le impurità e le abbatte verso il basso.

Un altro fattore pulente è dato dalla tensione superficiale dell'acqua presente sul fondo, che attrae le particelle più leggere quando la corrente di fumi è forzata a passarci vicino.

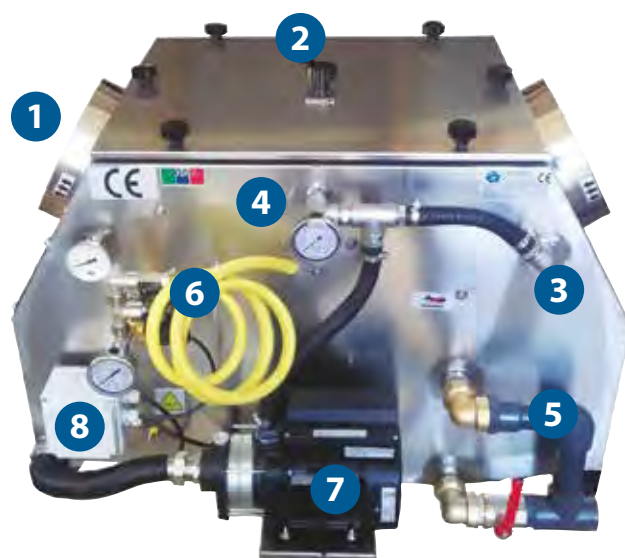
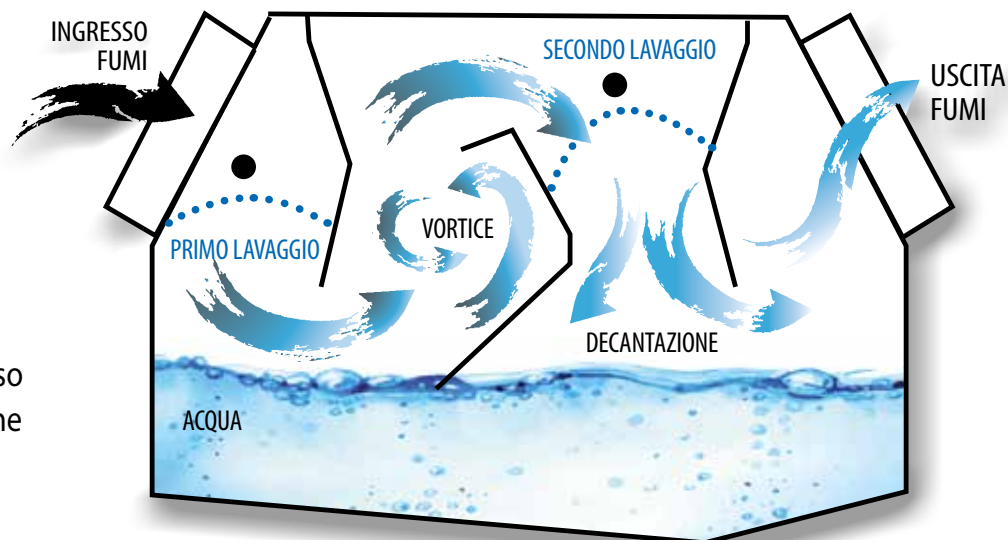
Le sezioni della macchina attraverso cui i fumi vengono puliti, sono essenzialmente due:

- canale cilindrico all'ingresso, munito di due ugelli;
- la sezione tra le due paratie, munita di una serie di tre ugelli in linea.

La riserva d'acqua presente sul fondo viene pompata verso gli ugelli, che la nebulizzano all'interno della macchina.

Le sezioni dove sono presenti gli ugelli sono studiate in modo che l'effetto pulente dell'acqua nebulizzata sia massimizzato.

Grazie all'energia liberata nel pompaggio dell'acqua, l'impianto può contare su un tiraggio autonomo.



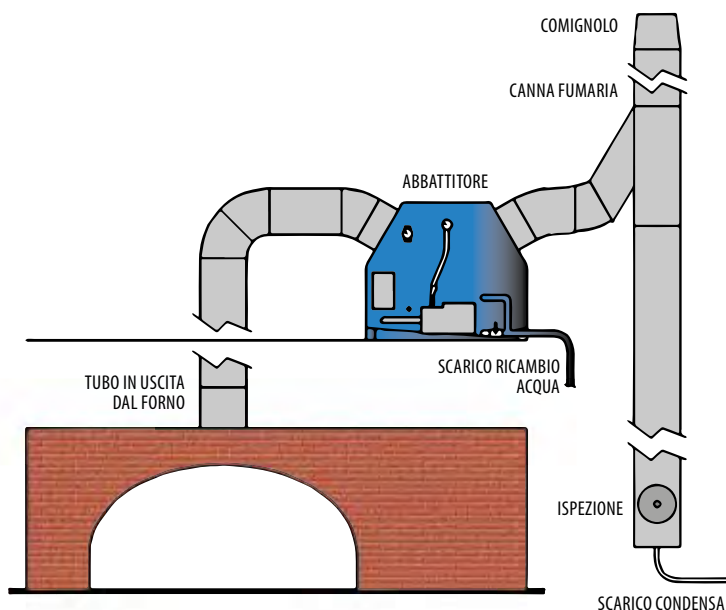
Parti della macchina

- 1 Flangia
- 2 Sportello di ispezione
- 3 Distribuzione acqua ugelli ingresso
- 4 Distribuzione acqua ugelli centrali
- 5 Scarico reflui
- 6 Immissione acqua
- 7 Pompa
- 8 Scatola elettrica del galleggiante

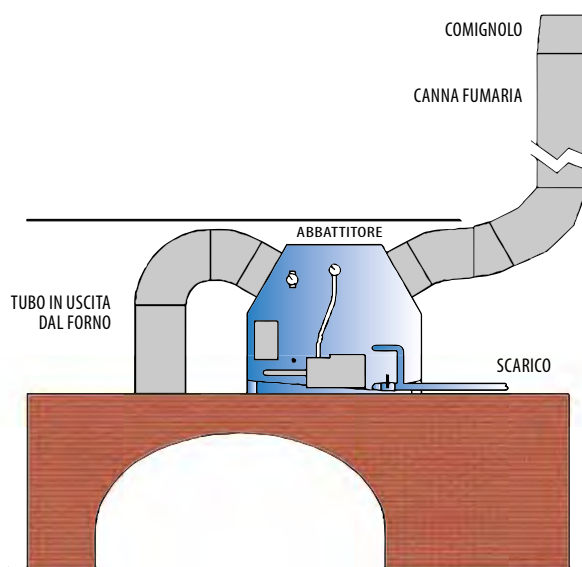
ABBATTITORE DI FULIGGINE

Esempi di installazioni

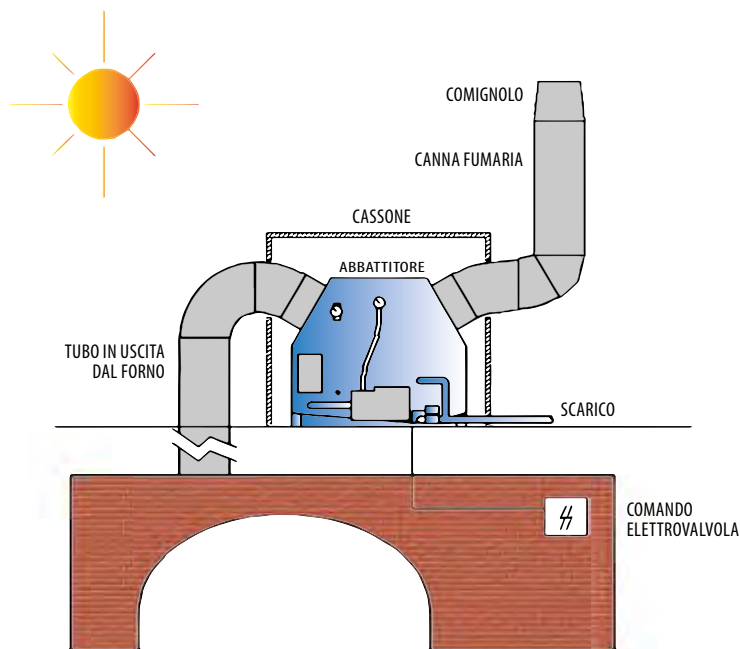
È possibile allacciarsi ad una **canna fumaria munita di scarico condensa**, che in quel caso funziona normalmente.



In questa installazione, **direttamente sopra il forno**, l'abbattitore è allacciato alla canna fumaria in modo diretto. Configurato in questa maniera, l'impianto non richiede uno scarico di condensa: essa si ferma nell'abbattitore stesso.



L'installazione esterna è analoga a quella interna, ma richiede il cassone di copertura ed il comando remoto dell'elettrovalvola.



LISTINO IDRO 2020

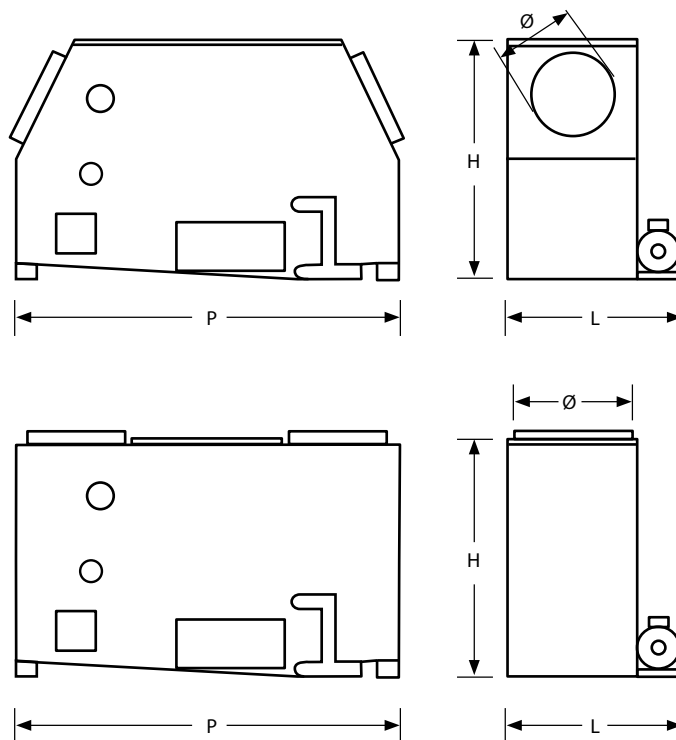
ABBATTITORE DI FULIGGINE

Dati tecnici

Funzionamento:	Automatico con acqua di ricircolo
Efficienza media abbattimento:	98%
Portata acqua:	AFA250 35 l/m - AFA300 55l/m
Temperatura uscita fumi:	50 °C circa
Dati elettrici:	kW 0,55 - Amp. 4,5 - V 230/1/50 Hz
Massa a vuoto / pieno:	AFA250 60/150 kg - AFA300 80/215 kg
Innesto tubi acqua:	Ø 1/2"
Tubo scarico:	PVC Ø 40 mm

Dimensioni (mm)

L:	700
	850
P:	1100
	1100
H:	630
	650
Ø:	250
	300



Costruzione

- Il cassone è costruito in acciaio inox con spessore 15/10 a saldatura tig continua.
- Il controllo di livello e di ripartizione comandi è gestito tramite un galleggiante automatico in acciaio inox.
- Il quadro elettrico montato è composto di materiale infrangibile e antideflagrazione.
- I filtri in acciaio inox aumentano il trattamento e diminuiscono la fuoriuscita di vapori acquei.
- È dotato di un ugello ausiliario che in caso di black-out garantisce il tiraggio e il trattamento evitando problemi di fumi e di fuliggine.
- Macchina canalizzata.
- Conforme alla normativa europea 2006/42/CE.
- Certificato dall'istituto IMQ.

Un servizio **i web** sempre più evoluto per garantire risposte e consegne più rapide ...
 "Ordini la sera, ricevi entro le successive 24/48 ore" ... I nostri centri logistici sono attivi anche nelle ore serali per garantire le consegne ai corrieri veloci ed espressi.

Commercio interaziendale (B2B)

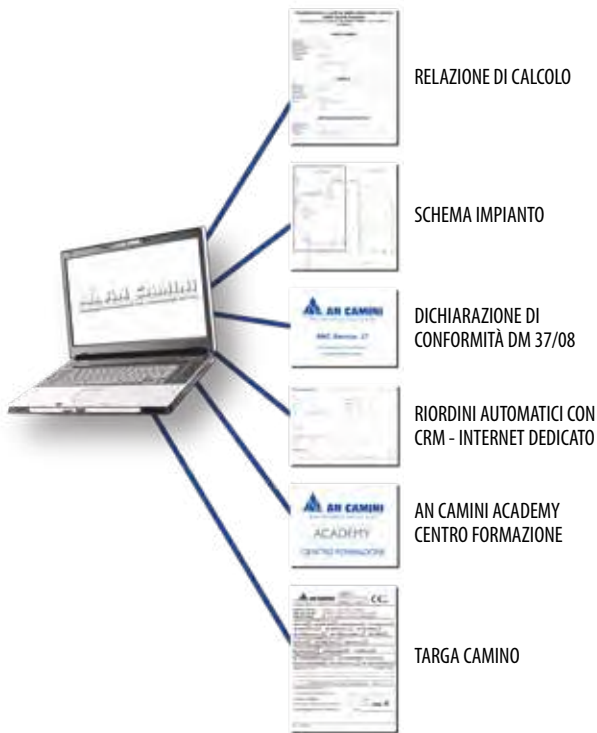
Il CRM - AN CAMINI Web su piattaforma SAP

Un software evoluto, gratuito, accessibile facilmente da Personal Computer (PC) e dispositivi mobili (tablet, smartphone ...) operativo 24 ore al giorno, in grado di rispondere alle esigenze operative dei clienti tecnologicamente più evoluti ed esigenti per avere sotto controllo tutti i processi e le informazioni sugli acquisti.

Funzionalità

- ▶ preventivi e calcolo costi (Offerte) dettagliati
- ▶ inserimento ordini
- ▶ verifica immediata disponibilità merce a magazzino
- ▶ verifica stato avanzamento ordini
- ▶ copia documenti di trasporto
- ▶ copia conferme d'ordine
- ▶ copia fatture di vendita
- ▶ verifica andamento acquisti e confronti rispetto agli anni precedenti e ai target assegnati
- ▶ verifica linea di credito disponibile
- ▶ appunti e documentazione tecnica nell'area riservata

Definite le modalità di pagamento e le linee di credito (Fidi), alla clientela che farà esplicita richiesta verrà trasmessa la password.



Il CRM - AN CAMINI è accessibile dal sito www.ancamini.it

Funzionari AN CAMINI sono disponibili a recarsi presso le sedi dei clienti per effettuare assieme i primi ordini. Inoltre, per illustrare meglio le funzionalità del sistema CRM, è attivo un servizio di assistenza telefonica dalla sede.

La celerità delle consegne e l'autonomia nel reperire le informazioni che servono "al lavoro" (*la merce è disponibile? quanto costa? quando è stata spedita? quali sono i riferimenti del corriere e il numero dei documenti di spedizione? ...*) rendono il CRM - AN CAMINI uno strumento indispensabile per l'attività delle aziende moderne che mirano ad aumentare la marginalità contenendo tempi e costi.

Il CRM - AN CAMINI si aggiunge a software sempre aggiornatissimi per il dimensionamento ed il disegno tecnico delle canne fumarie indispensabili per la progettazione e la certificazione degli impianti fumari.



CONDIZIONI GENERALI DI VENDITA

1 IMPIEGO DI FORNITURA

Le ordinazioni anche se da noi confermate per iscritto, si intendono sempre condizionate alla conferma dei rispettivi ordini da parte dei nostri fornitori. In particolare per la merce di importazione, esse sono subordinate all'ottenimento dei permessi di esportazione dei paesi di origine e di importazione in Italia. Nei casi di ritardo nella consegna da parte della Fabbrica per difficoltà di approvvigionamento di materie prime, guasti agli impianti, scioperi, interruzioni o ritardi nei trasporti sarà a nostra scelta, nostra facoltà ridurre il quantitativo della fornitura, differire il termine di consegna o risolvere il contratto, senza che da ciò derivi per il committente diritto a danni, compensi o risarcimenti di sorta, eccezione fatta per la sola restituzione, senza interessi, di quanto eventualmente corrisposto in anticipo.

2 PREZZI

I prezzi indicati, anche se riportati nella conferma d'ordine, hanno solo carattere indicativo e non ci impegnano in alcun modo alla fornitura. Ci riserviamo il diritto di apportare ad essi le variazioni adeguate agli eventuali intervenuti aumenti della mano d'opera, materie prime, trasporto, diritti doganali, o altri elementi di costo che si fossero verificati nel corso del contratto fino al giorno di spedizione della merce. Dai prezzi è sempre esclusa l'IVA e, salvo patti in contratto, l'eventuale imballo e trasporto.

3 DATI TECNICI

Dimensioni, prestazioni, rendimenti, pesi e in genere tutti i dati tecnici contenuti in cataloghi, offerte o conferme d'ordine, devono intendersi come indicazione approssimativa. Ci riserviamo di apportare in qualsiasi momento, e senza preavviso, a tali dati quelle modifiche non sostanziali che ritenessimo utili e convenienti.

4 TERMINI DI CONSEGNA

I termini di consegna, anche se riportati sulla nostra conferma d'ordine, si intendono sempre "salvo imprevisti" e hanno carattere puramente indicativo. Le disponibilità di magazzino devono sempre intendersi alle condizioni "salvo il venduto". Eventuali ritardi non possono dar luogo né a risoluzioni, anche parziali, del contratto da parte dell'acquirente, né a pretese di danni.

5 RESA DELLA MERCE

Salvo il caso di particolari accordi scritti in proposito, la resa della merce si intende sempre franco nostro magazzino, imballo escluso. La merce viaggia sempre a rischio e pericolo del committente, anche se venduta franco destino. Non rispondiamo di perdite parziali o totali, né di avarie occorse dopo il ritiro dai nostri magazzini. Dal giorno in cui noi comunichiamo al committente l'approntamento della fornitura, la merce si intende giacente a tutto rischio e pericolo di quest'ultimo e pertanto da quel momento gravano su di esso tutti i rischi.

6 RECLAMI

Qualsiasi reclamo deve, sotto pena di decadenza, esserci proposto per iscritto entro il termine di otto giorni dal ricevimento della merce. Nel caso di ammacco o avaria, è dovere dell'acquirente fare al vettore, all'atto della consegna, le debite riserve sul documento di consegna; la merce deve tassativamente essere accettata con riserva specifica scritta sul cedolino di consegna, sia esso cartaceo o elettronico.

7 CONDIZIONI DI PAGAMENTO

Le nostre condizioni di pagamento sono quelle indicate al retro. Nel caso esse non venissero rispettate, ci riserviamo il diritto di spiccare sul nominativo dell'acquirente, senz'altro avviso, tratta a vista gravata dell'importo di eventuali spese di ritorno, insoluti e degli interessi di mora. L'eventuale pagamento a mezzo tratta costituisce una facoltà che ci riserviamo per agevolare il regolamento del prezzo. È ben chiaro che con tale agevolazione non intendiamo rinunciare alla regola del pagamento al nostro domicilio (Art. 1182 C.C.).

8 PAGAMENTI

I pagamenti dovranno essere effettuati per contanti al nostro domicilio o a mezzo Banca, alla scadenza stabilita. La proprietà del materiale resta comunque a noi riservata fino ad integrale pagamento del prezzo di fornitura, più spese accessorie.

L'inosservanza da parte dell'acquirente del termine stabilito per il pagamento lo costituisce senz'altro in mora e ci dà il diritto di ritenere risolto il contratto per colpa dell'acquirente, salva sempre la nostra facoltà di chiedere, anche giudizialmente, il pagamento del dovuto con gli interessi bancari e i danni. L'eventuale quota del prezzo già pagato in conto verrà da noi incamerata a tutela del nostro credito. Il mancato o ritardato pagamento, anche se si adducono a giustificazione pretese nostre adempienze, importa liberazione da ogni nostra obbligazione, fatto salvo il nostro diritto di reclamare i danni. Il mancato rispetto dei pagamenti provocherà un addebito fisso forfettario per le spese vive di gestione insoluto pari ad € 20,00 e l'addebito degli interessi di mora al tasso corrente.

Per i pagamenti in contrassegno, l'addebito fisso per le spese di incasso è pari ad € 10,00.

L'invio cartaceo della fattura dovrà essere richiesto in fase d'ordine, l'addebito per l'invio a mezzo posta è pari ad € 2,50.

Per fatture inferiori ad € 100,00 verranno tassativamente addebitati costi per emissione R.B.

9 INTERESSI DI MORA

Per i ritardi di pagamento decorrono a carico dell'acquirente gli interessi al tasso in vigore all'atto della scadenza.

10 GARANZIA

I nostri prodotti sono garantiti da ogni difetto costruttivo per un anno dalla data della consegna; durante tale periodo ci impegnamo a riparare o, a nostra scelta, sostituire gratuitamente e nel più breve tempo possibile, quelle parti che per cattiva qualità di materiale o per difetto di lavorazione si dimostrassero difettose, sempreché ciò non dipenda da naturali logoramenti, da guasti causati da imperizia o negligenza del committente, da sovraccarichi oltre i limiti da noi indicati, da interventi non giustificati, da manomissioni o da causa di forza maggiore. Il periodo di garanzia termina 12 mesi dopo la fornitura anche se i materiali non sono stati messi in servizio per qualsiasi ragione. La mano d'opera relativa alle operazioni eseguite in garanzia resta a carico dell'acquirente, così come i trasporti che hanno luogo a sue spese, rischio e pericolo.

11 MERCE DI RITORNO

Non accettiamo merce di ritorno. In casi particolari la merce per la quale l'acquirente abbia presentato reclamo scritto nel termine di 8 giorni dal ricevimento, e la cui restituzione sia stata da noi autorizzata, sarà da noi normalmente accettata per la sostituzione se pervenuta al nostro magazzino, franca di ogni spesa di trasporto e in perfetto stato, entro 30 gg. dalla data di consegna all'acquirente.

12 RESI

Eventuali RESI dovranno essere PREVENTIVAMENTE AUTORIZZATI dal nostro Ufficio Vendite. A titolo di rimborso spese per le operazioni di carico e scarico verrà addebitato il 15% del valore della merce resa.

13 FORO COMPETENTE

Per ogni controversia il Foro competente è quello di Milano: non costituisce deroga l'agevolazione che possiamo riservare al compratore di eseguire il pagamento a mezzo tratta.



AN CAMINI s.r.l.

24040 Zingonia di Verdellino (BG) - Via Vienna, 16

Tel. 035 051051 - Fax 035 872177

anc@ancamini.it - www.ancamini.it

 www.facebook.com/ancamini

www.ancamini.it

